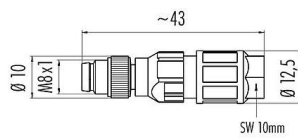


产品	M8 直头针头电缆连接器, 极数: 3, 2.5-5.0mm, 非屏蔽, IDC, IP67, UL
范围	M8
型号	99 3379 550 03

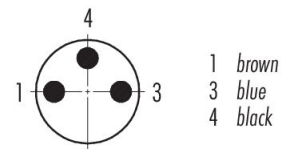
插图



比例图



联系安排 (外掛程式側)



您在下页装配说明

技术数据

主要参数

型号	99 3379 550 03
连接器样式	直头针头电缆连接器
Type standard	DIN EN 61076-2-104
版本	直头针头电缆连接器
连接器锁定装置	螺钉
接线方式	IDC
防护等级	IP67
导线截面积	0.25-0.50mm ² / AWG 24-20
电缆出口直径	2.5-5.0mm
工作温度	-25 °C / 85°C
插拔次数	> 100 插拔次数
重量 (gr)	5.58
客户关税号	85366990
原产国	DE

电气参数

额定电压	30V
额定冲击电压	1500V
额定电流	4.0A
污染等级	3
过压类别	III

产品	M8 直头针头电缆连接器, 极数: 3, 2.5-5.0mm, 非屏蔽, IDC, IP67, UL
范围	M8
型号	99 3379 550 03

材料组	III
EMV合规性	非屏蔽

材料

外壳材料	PA
接触体材料	TPU
接触材料	铜锌 (黄铜)
接触面	Au (金)
锁紧材料	压铸锌, 镍
REACH SVHC	CAS 7439-92-1 (Lead)
SCIP号码	26cff171-2f8d-4d5c-8098-a02491ea1e0a

授权/批准

批准书	UL
-----	----

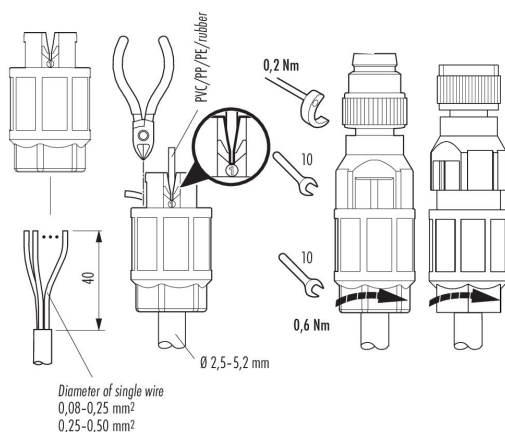
分类

eCl@ss 11.1	27-44-01-02
ETIM 9.0	EC002635

符合性声明

低电压指令	2014/35/EU (EN 60204-1:2018;EN 60529:1991)
-------	--

装配说明



Wire gauge	0,08-0,25 mm ² (AWG 28-24)	0,25-0,5 mm ² (AWG 24-20)
Core-Ø incl. insulation	0,75-1,5 mm	
Material of core insulation	PVC/PE/PP/rubber	
Design of wire acc.to VDE 0295/ smallest wire-Ø of cores	class 2-6	
Termination frequency	10	

产品	M8 直头针头电缆连接器, 极数: 3, 2.5-5.0mm, 非屏蔽, IDC, IP67, UL
范围	M8
型号	99 3379 550 03

安全提示

连接器的开发是为了应用于工厂工程、控制和电气设备建设。用户有责任检查连接器是否也能用于其他领域的应用。

外壳防护等级为IP67和IP68的插头连接器不适合在水中使用。在室外使用时。插头连接器必须单独进行防腐蚀保护。有关IP保护等级的进一步信息。请参见 "技术信息 "下载中心。

为了将电缆接头与设备接头锁紧。螺纹环要用 "手拧紧" (约50 cNm) 。