

Bezeichnung

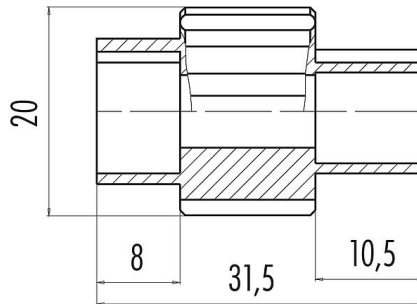
Produktgruppe  
Bestellnummer

Serie 423/425/581/680/682/723  
02 1785 000

Abbildung



Maßzeichnung



Technische Daten

Allgemeine Kennwerte

Bestellnummer

02 1785 000

Gewicht (gr)

4.763

Zolltarifnummer

39269097

Werkstoffe

REACH SVHC

None (No pollutants)

SCIP Nummer

None (No pollutants)

Werkstoff

Ultramid A3X2G5 schwarz - PA66 - GF25

Klassifikationen

eCl@ss 11.1

27-44-02-08

ETIM 7.0

EC002314