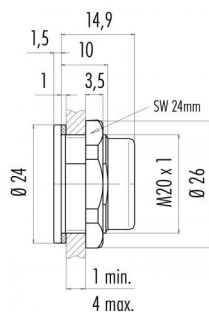


Bezeichnung Snap-In IP67 Adapter, ungeschirmt, VDE
Produktgruppe Snap-In IP67 Serie 720
Bestellnummer 08 2433 000 001

Abbildung



Maßzeichnung



Die Einzelteildarstellung und Montageanleitung finden Sie auf der nachfolgenden Seite.

Technische Daten

Allgemeine Kennwerte

Bestellnummer 08 2433 000 001
Steckverbinder-Bauform Adapter
Ausführung Adapter
Grenztemperatur von / bis -25 °C / 85 °C
Gewicht (gr) 7.476
Zolltarifnummer 85366990

Elektrische Kennwerte

Verschmutzungsgrad 2
EMV-Tauglichkeit ungeschirmt

Werkstoffe

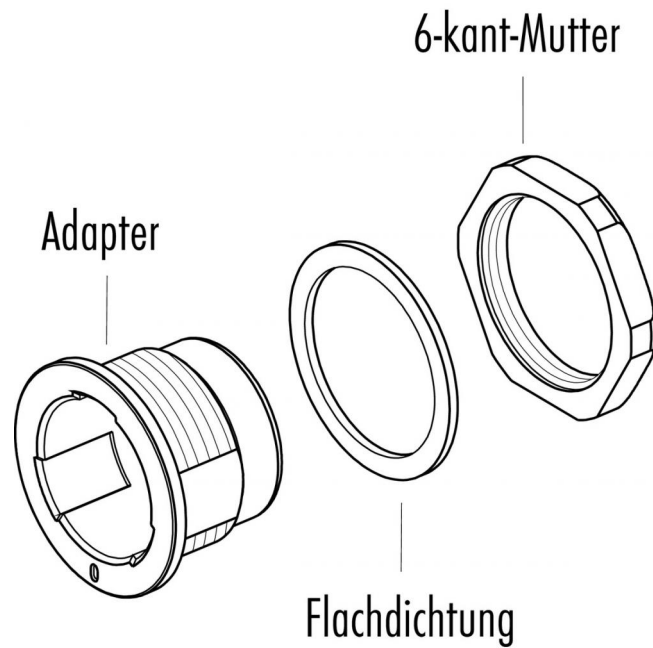
Material Gehäuse PA
REACH SVHC CAS 7439-92-1 (Lead)

Klassifikationen

eCl@ss 11.1 27-44-02-08
ETIM 7.0 EC002314

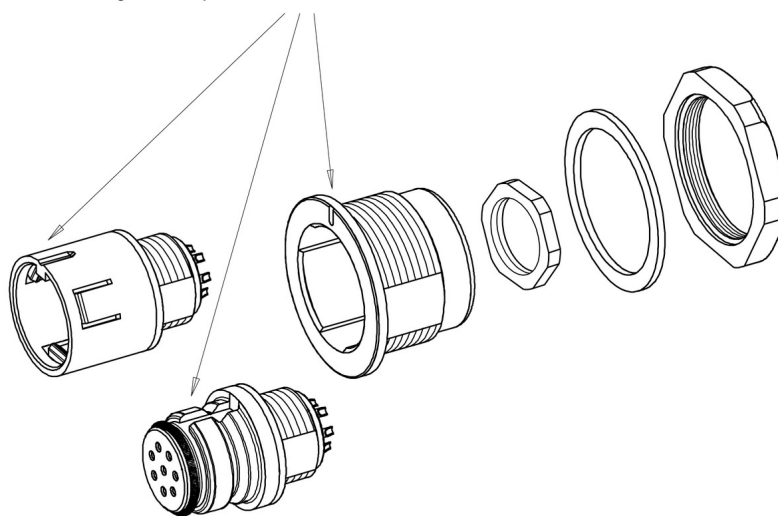
Bezeichnung	Snap-In IP67 Adapter, ungeschirmt, VDE
Produktgruppe Bestellnummer	Snap-In IP67 Serie 720 08 2433 000 001

Einzelteildarstellung



Montageanleitung / Montageausschnitt

Die Markierung des Adapters muss mit der Kodiernase des Einsatzes übereinstimmen

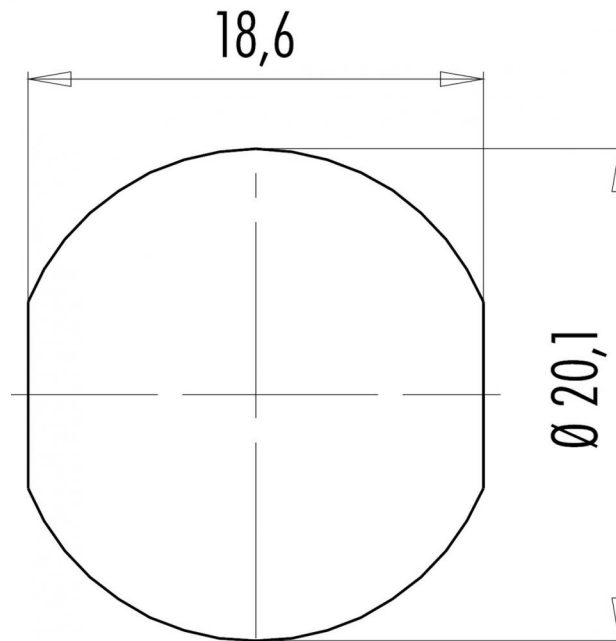


Einsätze müssen separat bestellt werden

Bezeichnung Snap-In IP67 Adapter, ungeschirmt, VDE

Produktgruppe Snap-In IP67 Serie 720
Bestellnummer 08 2433 000 001

Montageanleitung / Montageausschnitt



Bezeichnung	Snap-In IP67 Adapter, ungeschirmt, VDE
Produktgruppe	Snap-In IP67 Serie 720
Bestellnummer	08 2433 000 001

Sicherheitshinweise / Montagehinweise

Der Steckverbinder darf nicht unter Last gesteckt oder getrennt werden. Eine Nichtbeachtung sowie unsachgemäße Verwendung kann Personenschäden zur Folge haben.

Die Steckverbinder sind für Einsatzbereiche im Anlagen-, Steuerungs- und Elektrogerätebau entwickelt worden. Die Überprüfung, ob die Steckverbinder auch in anderen Einsatzgebieten verwendet werden können, obliegt dem Anwender.