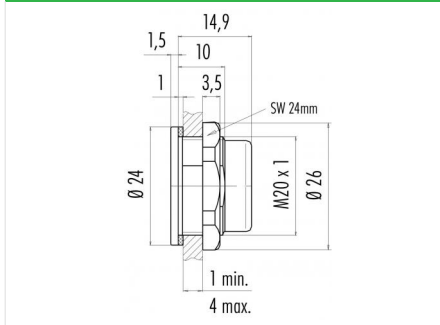


Bezeichnung Snap-In IP67 (Miniatur) Adapter, ungeschirmt  
Produktgruppe Snap-In IP67 (Miniatur) Serie 720  
Bestellnummer 08 2433 400 001

### Abbildung



### Maßzeichnung



Die Einzelteildarstellung und Montageanleitung finden Sie auf der nachfolgenden Seite.

## Technische Daten

### Allgemeine Kennwerte

Bestellnummer 08 2433 400 001  
Steckverbinder-Bauform Adapter  
Ausführung Adapter  
Zolltarifnummer 85369010

### Elektrische Kennwerte

EMV-Tauglichkeit ungeschirmt

### Werkstoffe

Material Gehäuse PA GF 25  
REACH SVHC CAS 7439-92-1 (Lead)

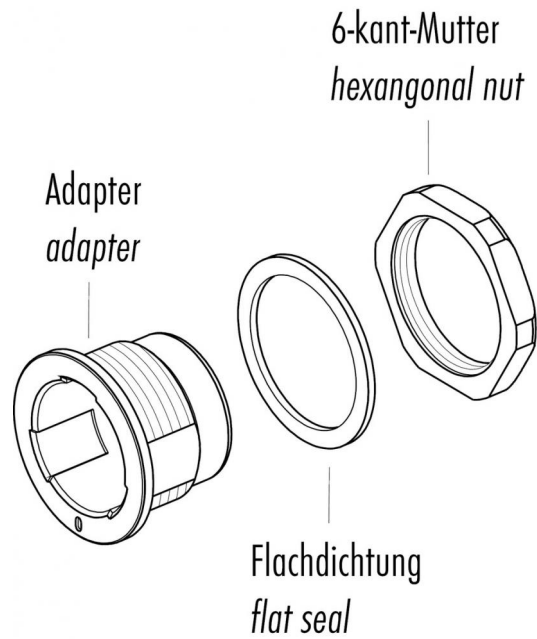
### Klassifikationen

eCl@ss 11.1 27-44-02-08  
ETIM 7.0 EC002314

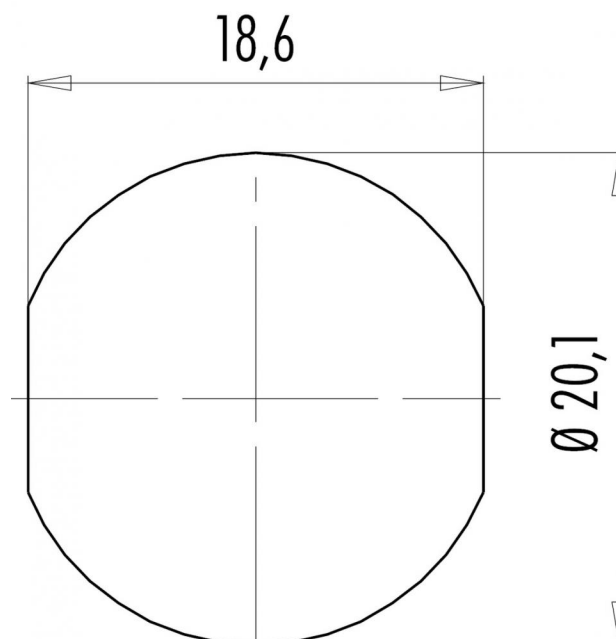
Bezeichnung Snap-In IP67 (Miniatur) Adapter, ungeschirmt

Produktgruppe Snap-In IP67 (Miniatur) Serie 720  
Bestellnummer 08 2433 400 001

Einzelteildarstellung



Montageanleitung / Montageausschnitt



Bezeichnung	Snap-In IP67 (Miniatur) Adapter, ungeschirmt
Produktgruppe	Snap-In IP67 (Miniatur) Serie 720
Bestellnummer	08 2433 400 001

## Sicherheitshinweise / Montagehinweise

Der Steckverbinder darf nicht unter Last gesteckt oder getrennt werden. Eine Nichtbeachtung sowie unsachgemäße Verwendung kann Personenschäden zur Folge haben.

Die Steckverbinder sind für Einsatzbereiche im Anlagen-, Steuerungs- und Elektrogerätebau entwickelt worden. Die Überprüfung, ob die Steckverbinder auch in anderen Einsatzgebieten verwendet werden können, obliegt dem Anwender.

Steckverbinder mit der Schutzart IP 67 und IP 68 sind nicht für die Verwendung unter Wasser geeignet. Beim Einsatz im Freien müssen die Steckverbinder gesondert gegen Korrosion geschützt werden. Weitere Infos zu den IP Schutzarten siehe im Bereich Downloadcenter „Technische Informationen“.