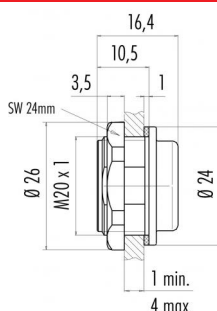


Bezeichnung	Snap-In IP67 Adapter, ungeschirmt, VDE, von vorn verschraubbar
Produktgruppe	Snap-In IP67 Serie 720
Bestellnummer	08 2434 000 001

Abbildung



Maßzeichnung



Die Einzelteildarstellung und Montageanleitung finden Sie auf der nachfolgenden Seite.

Technische Daten

Allgemeine Kennwerte

Bestellnummer	08 2434 000 001
Steckverbinder-Bauform	Adapter
Ausführung	Adapter
Grenztemperatur von / bis	-25 °C / 85 °C
Gewicht (gr)	7.422
Zolltarifnummer	85366990

Elektrische Kennwerte

Verschmutzungsgrad	2
EMV-Tauglichkeit	ungeschirmt

Werkstoffe

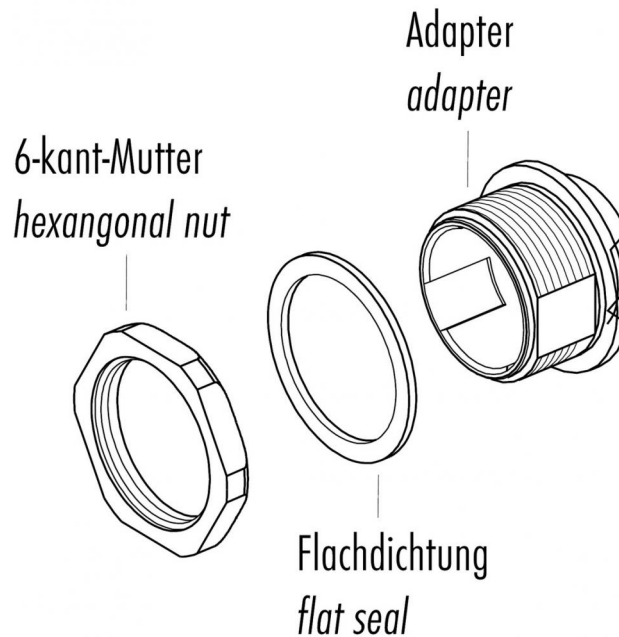
Material Gehäuse	PA
REACH SVHC	CAS 7439-92-1 (Lead)

Klassifikationen

eCl@ss 11.1	27-44-02-08
ETIM 7.0	EC002314

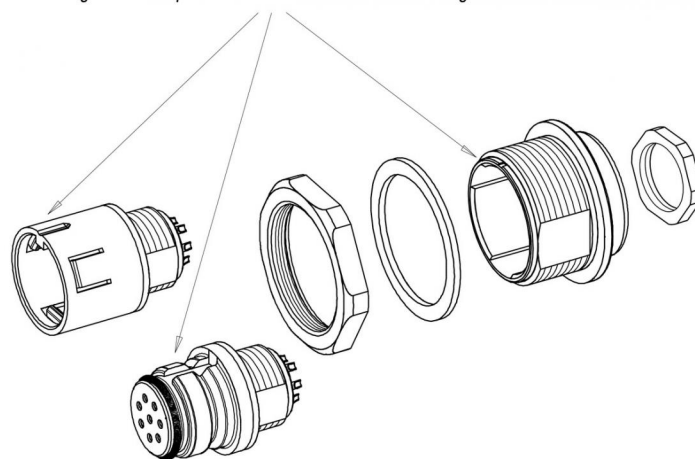
Bezeichnung	Snap-In IP67 Adapter, ungeschirmt, VDE, von vorn verschraubbar
Produktgruppe Bestellnummer	Snap-In IP67 Serie 720 08 2434 000 001

Einzelteildarstellung



Montageanleitung / Montageausschnitt

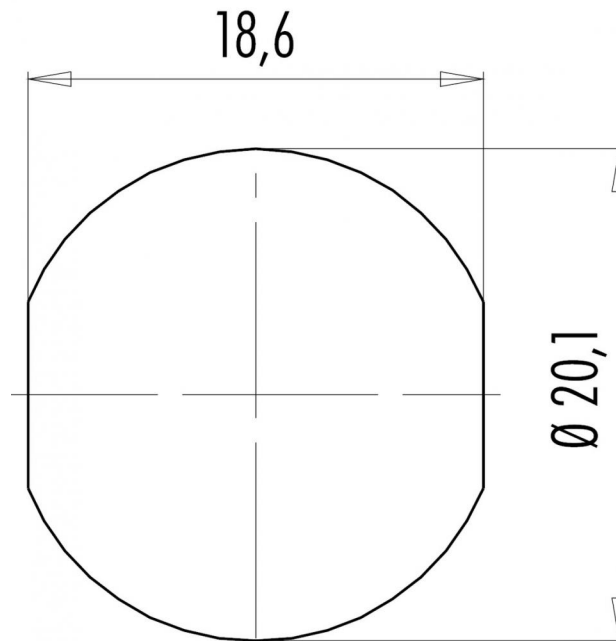
Die Markierung des Adapters muss mit der Kodiernase des Einsatzes übereinstimmen
The marking of the adapter must conform with the coding nut of the insert



Einsätze müssen separat bestellt werden
Inserts have to be ordered separately

Bezeichnung	Snap-In IP67 Adapter, ungeschirmt, VDE, von vorn verschraubbar
Produktgruppe	Snap-In IP67 Serie 720
Bestellnummer	08 2434 000 001

Montageanleitung / Montageausschnitt



Bezeichnung	Snap-In IP67 Adapter, ungeschirmt, VDE, von vorn verschraubbar
Produktgruppe	Snap-In IP67 Serie 720
Bestellnummer	08 2434 000 001

Sicherheitshinweise / Montagehinweise

Der Steckverbinder darf nicht unter Last gesteckt oder getrennt werden. Eine Nichtbeachtung sowie unsachgemäße Verwendung kann Personenschäden zur Folge haben.

Die Steckverbinder sind für Einsatzbereiche im Anlagen-, Steuerungs- und Elektrogerätebau entwickelt worden. Die Überprüfung, ob die Steckverbinder auch in anderen Einsatzgebieten verwendet werden können, obliegt dem Anwender.