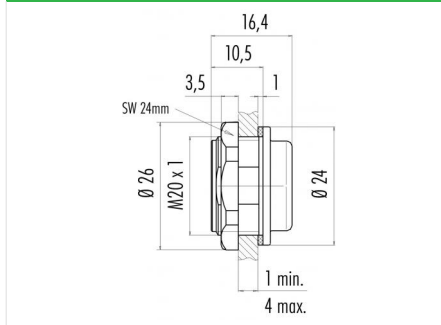


Bezeichnung Snap-In IP67 (Miniatur) Adapter, ungeschirmt
Produktgruppe Snap-In IP67 (Miniatur) Serie 720
Bestellnummer 08 2434 400 001

Abbildung



Maßzeichnung



Die Einzelteildarstellung und Montageanleitung finden Sie auf der nachfolgenden Seite.

Technische Daten

Allgemeine Kennwerte

Bestellnummer 08 2434 400 001
Steckverbinder-Bauform Adapter
Ausführung Adapter
Zolltarifnummer 85369010

Elektrische Kennwerte

EMV-Tauglichkeit ungeschirmt

Werkstoffe

Material Gehäuse PA GF 25
REACH SVHC CAS 7439-92-1 (Lead)

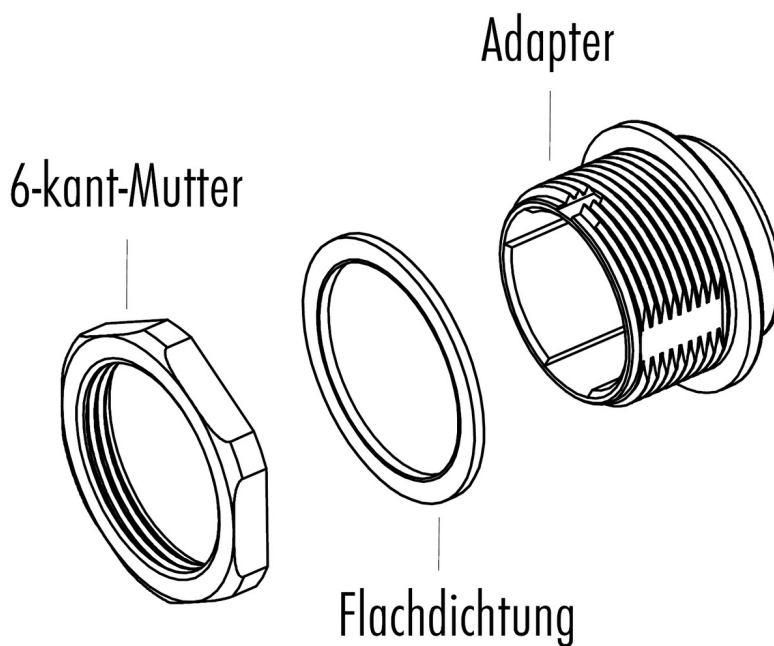
Klassifikationen

eCl@ss 11.1 27-44-02-08
ETIM 7.0 EC002314

Bezeichnung Snap-In IP67 (Miniatur) Adapter, ungeschirmt

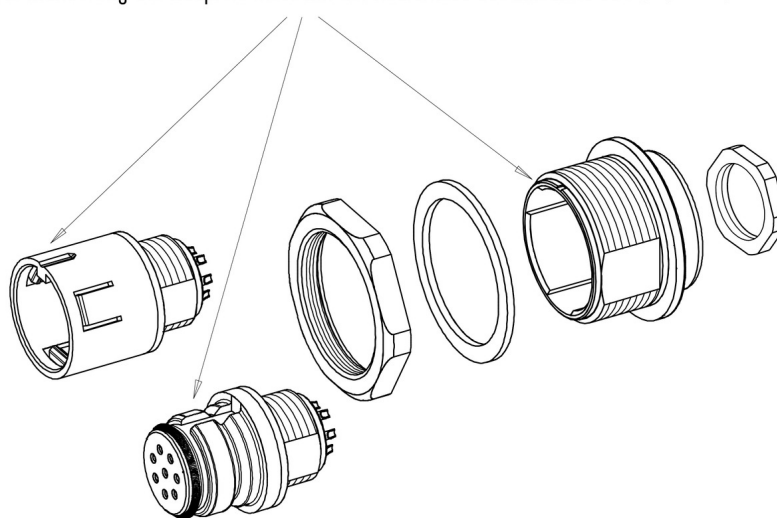
Produktgruppe Snap-In IP67 (Miniatur) Serie 720
Bestellnummer 08 2434 400 001

Einzelteildarstellung



Montageanleitung / Montageausschnitt

Die Markierung des Adapters muss mit der Kodiernase des Einsatzes übereinstimmen



Einsätze müssen separat bestellt werden

Bezeichnung	Snap-In IP67 (Miniatur) Adapter, ungeschirmt
Produktgruppe	Snap-In IP67 (Miniatur) Serie 720
Bestellnummer	08 2434 400 001

Sicherheitshinweise / Montagehinweise

Der Steckverbinder darf nicht unter Last gesteckt oder getrennt werden. Eine Nichtbeachtung sowie unsachgemäße Verwendung kann Personenschäden zur Folge haben.

Die Steckverbinder sind für Einsatzbereiche im Anlagen-, Steuerungs- und Elektrogerätebau entwickelt worden. Die Überprüfung, ob die Steckverbinder auch in anderen Einsatzgebieten verwendet werden können, obliegt dem Anwender.

Steckverbinder mit der Schutzart IP 67 und IP 68 sind nicht für die Verwendung unter Wasser geeignet. Beim Einsatz im Freien müssen die Steckverbinder gesondert gegen Korrosion geschützt werden. Weitere Infos zu den IP Schutzarten siehe im Bereich Downloadcenter „Technische Informationen“.