

# Produktdatenblatt

## Miniatur Steckverbinder

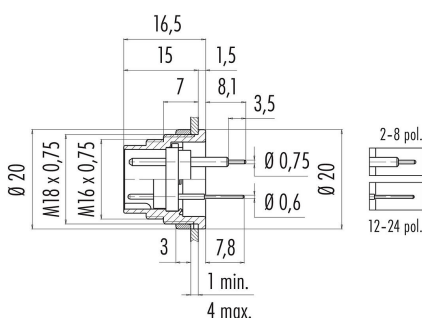


|               |   |
|---------------|---|
| Bezeichnung   | M16 IP40 Flanschstecker, Polzahl: 14, ungeschirmt, tauchlöten, IP40, von vorn verschraubbar |
| Produktgruppe | M16 IP40 Serie 680  |
| Bestellnummer | 09 0053 90 14   |

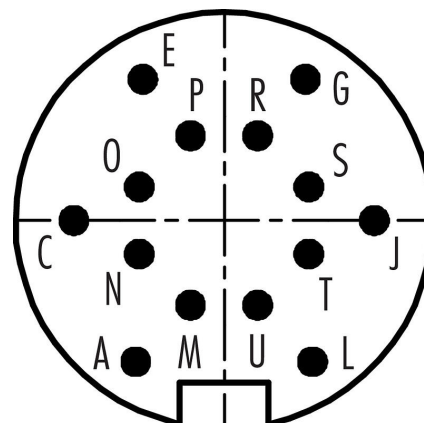
### Abbildung



### Maßzeichnung



### Polbild (Steckseite)



Die Montageanleitung finden Sie auf der nachfolgenden Seite.

### Technische Daten

#### Allgemeine Kennwerte

|                             |                             |
|-----------------------------|-----------------------------|
| Bestellnummer               | 09 0053 90 14               |
| Steckverbinder-Bauform      | Flanschstecker              |
| Ausführung                  | Steckverbinder Stift gerade |
| Steckverbinder Verriegelung | schrauben                   |
| Anschlussart                | tauchlöten                  |
| Schutzart                   | IP40                        |
| Grenztemperatur von / bis   | -40 °C / 85 °C              |
| Mechanische Lebensdauer     | > 500 Steckzyklen           |
| Gewicht (gr)                | 11.726                      |
| Zolltarifnummer             | 85369010                    |

#### Elektrische Kennwerte

|                         |                       |
|-------------------------|-----------------------|
| Bemessungsspannung      | 60 V                  |
| Bemessungs-Stoßspannung | 500 V                 |
| Bemessungsstrom (40°C)  | 3 A                   |
| Isolationswiderstand    | $\geq 10^{10} \Omega$ |
| Verschmutzungsgrad      | 1                     |
| Überspannungskategorie  | I                     |
| Isolierstoffgruppe      | III                   |
| EMV-Tauglichkeit        | ungeschirmt           |

# Produktdatenblatt

## Miniatur Steckverbinder



|               |   |
|---------------|---|
| Bezeichnung   | M16 IP40 Flanschstecker, Polzahl: 14, ungeschirmt, tauchlöten, IP40, von vorn verschraubbar |
| Produktgruppe | M16 IP40 Serie 680  |
| Bestellnummer | 09 0053 90 14   |

### Werkstoffe

|                        |                          |
|------------------------|--------------------------|
| Material Gehäuse       | Zinkdruckguss vernickelt |
| Material Kontaktkörper | PBT (UL94 V-0)           |
| Material Kontakt       | CuZn (Messing)           |
| Kontaktoberfläche      | Au (Gold)                |
| REACH SVHC             | CAS 7439-92-1 (Lead)     |

### Klassifikationen

|             |             |
|-------------|-------------|
| eCl@ss 11.1 | 27-44-01-09 |
| ETIM 7.0    | EC003569    |

**Produktdatenblatt**  
**Miniatur Steckverbinder**



|               |   |
|---------------|---|
| Bezeichnung   | M16 IP40 Flanschstecker, Polzahl: 14, ungeschirmt, tauchlöten, IP40, von vorn verschraubbar |
| Produktgruppe | M16 IP40 Serie 680  |
| Bestellnummer | 09 0053 90 14   |

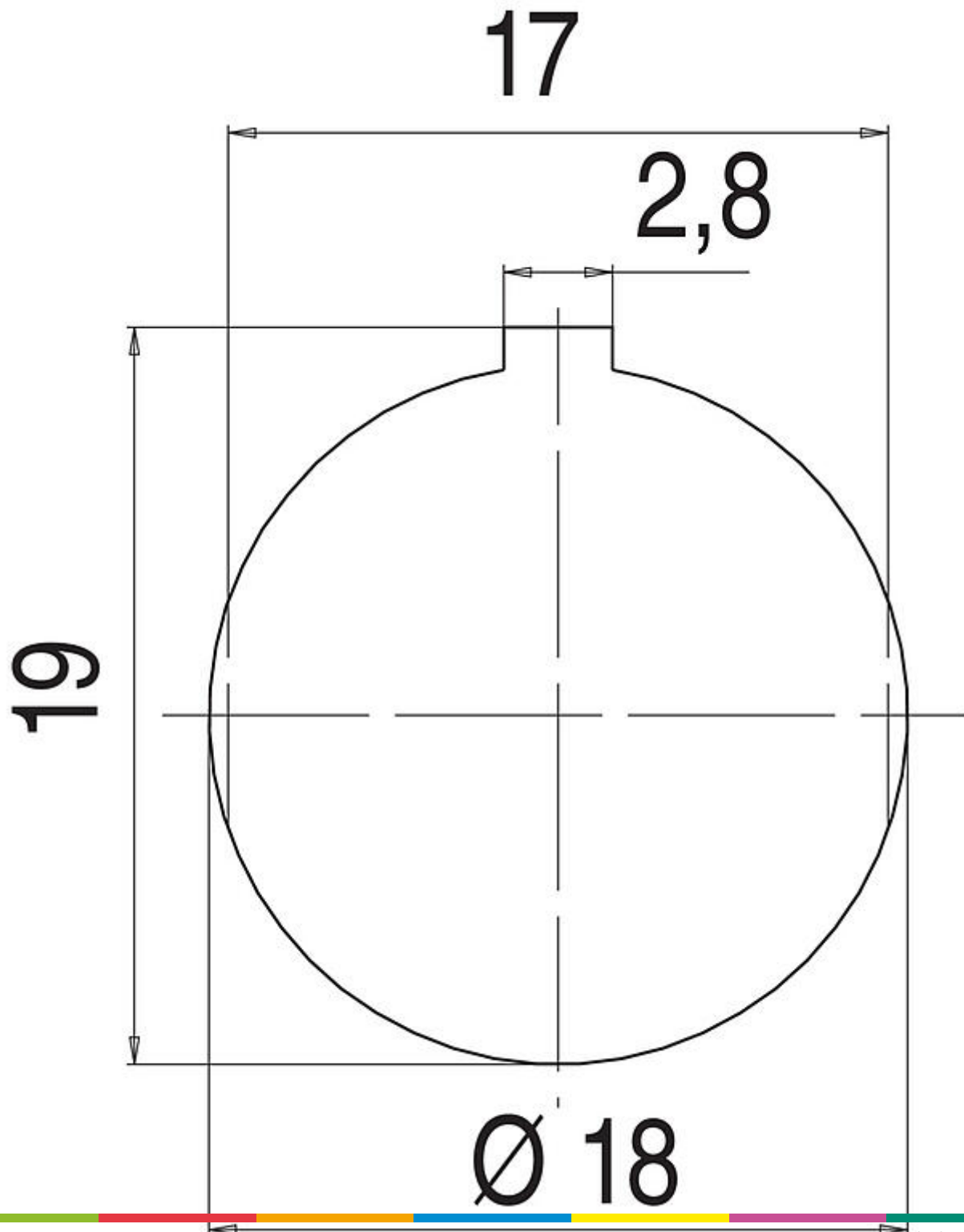
**Produktdatenblatt**  
**Miniatur Steckverbinder**



|               |   |
|---------------|---|
| Bezeichnung   | M16 IP40 Flanschstecker, Polzahl: 14, ungeschirmt, tauchlöten, IP40, von vorn verschraubbar |
| Produktgruppe | M16 IP40 Serie 680  |
| Bestellnummer | 09 0053 90 14   |

|               |   |
|---------------|---|
| Bezeichnung   | M16 IP40 Flanschstecker, Polzahl: 14, ungeschirmt, tauchlöten, IP40, von vorn verschraubbar |
| Produktgruppe | M16 IP40 Serie 680  |
| Bestellnummer | 09 0053 90 14   |

Montageanleitung / Montageausschnitt



|               |   |
|---------------|---|
| Bezeichnung   | M16 IP40 Flanschstecker, Polzahl: 14, ungeschirmt, tauchlöten, IP40, von vorn verschraubbar |
| Produktgruppe | M16 IP40 Serie 680  |
| Bestellnummer | 09 0053 90 14   |

### **Sicherheitshinweise / Montagehinweise**

Die Steckverbinder sind für Einsatzbereiche im Anlagen-, Steuerungs- und Elektrogerätebau entwickelt worden. Die Überprüfung, ob die Steckverbinder auch in anderen Einsatzgebieten verwendet werden können, obliegt dem Anwender.