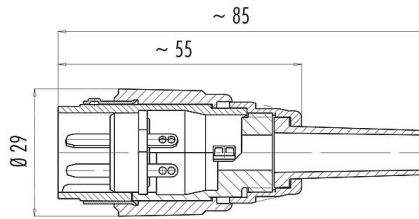


Bezeichnung **Bajonett Kabelstecker, Polzahl: 7, 5,0-8,0 mm, schirmbar, löten, IP40**
 Produktgruppe **Bajonett Serie 690**
 Bestellnummer **09 0063 00 07**

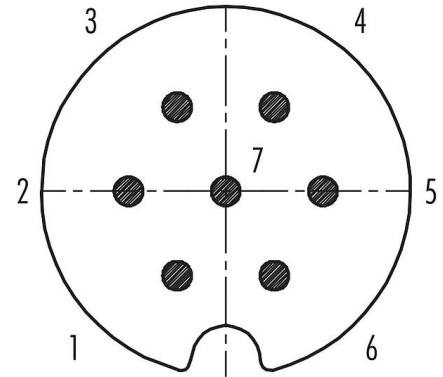
Abbildung



Maßzeichnung



Polbild (Steckseite)



Die Montageanleitung finden Sie auf der nachfolgenden Seite.

Technische Daten

Allgemeine Kennwerte

Bestellnummer	09 0063 00 07
Steckverbinder-Bauform	Kabelstecker
Ausführung	Steckverbinder Stift gerade
Steckverbinder Verriegelung	Bajonett
Anschlussart	löten
Schutzart	IP40
Anschlussquerschnitt	0,75 mm ² / AWG 18
Kabeldurchlass	5,0-8,0 mm
Grenztemperatur von / bis	-40 °C / 85 °C
Mechanische Lebensdauer	> 50 Steckzyklen
Gewicht (gr)	37,85
Zolltarifnummer	85369010

Elektrische Kennwerte

Bemessungsspannung	250 V
Bemessungs-Stoßspannung	2500 V
Bemessungsstrom (40°C)	5,0 A
Isolationswiderstand	≥ 10 ¹⁰ Ω
Verschmutzungsgrad	1
Überspannungskategorie	II
Isolierstoffgruppe	III
EMV-Tauglichkeit	schirmbar
Schirmanbindung	Kabelklemme und Lötöse

Werkstoffe

Material Gehäuse	GD-AL eloxiert
------------------	----------------

Bezeichnung **Bajonett Kabelstecker, Polzahl: 7, 5,0-8,0 mm, schirmbar, löten, IP40**

Produktgruppe **Bajonett Serie 690**

Bestellnummer **09 0063 00 07**

Material Kontaktkörper PET (UL94 V-0)

Material Kontakt CuZn (Messing)

Kontaktfläche CuSnZn (Optalloy)

REACH SVHC CAS 7439-92-1 (Lead)

SCIP Nummer ad2cdc83-d3f8-4fd6-ab3a-dd5db6db68ad

Klassifikationen

eCl@ss 11.1 27-44-01-09

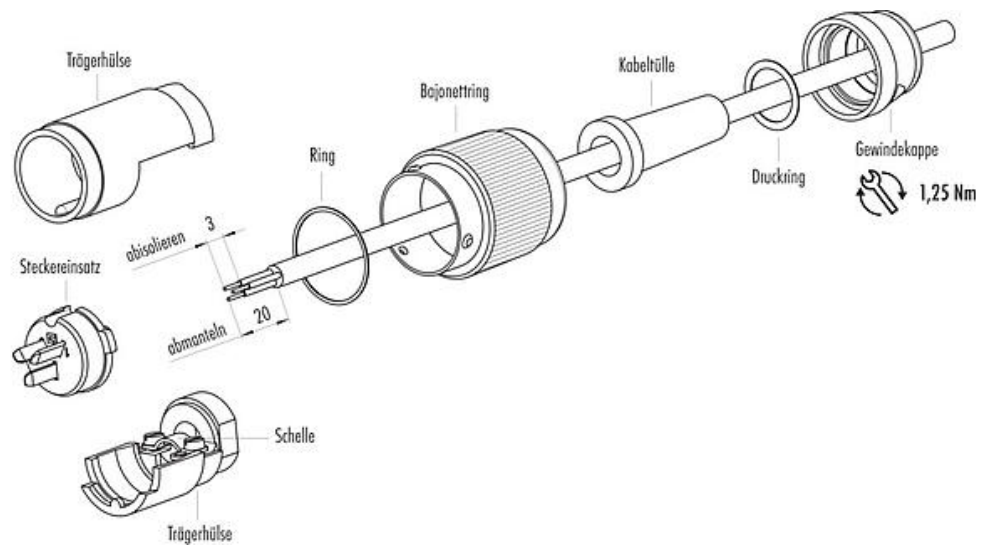
ETIM 7.0 EC003569

CE-Konformitätserklärungen

Niederspannungsrichtlinie 2014/35/EU (EN 60204-1:2018;EN 60529:1991)

Montageanleitung

1. Gewindekappe, Druckring, Kabelhülle und Bajonetttring auf Kabel auffädeln.
2. Schelle auf Trägerhülse lösen.
3. Trägerhülse auffädeln.
4. Kabel abmonteln, Litzen abisolieren und anschließen.
5. Steckereinsatz auf Trägerhülse montieren und das Kabel mit der Schelle verschrauben.
6. Obere Trägerhülse montieren.
7. Ring und Bajonetttring auffädeln und mit Gewindekappe verschrauben.



Bezeichnung	Bajonett Kabelstecker, Polzahl: 7, 5,0-8,0 mm, schirmbar, löten, IP40
Produktgruppe	Bajonett Serie 690
Bestellnummer	09 0063 00 07

Sicherheitshinweise / Montagehinweise

Der Steckverbinder darf nicht unter Last gesteckt oder getrennt werden. Eine Nichtbeachtung sowie unsachgemäße Verwendung kann Personenschäden zur Folge haben.

Die Steckverbinder sind für Einsatzbereiche im Anlagen-, Steuerungs- und Elektrogerätebau entwickelt worden. Die Überprüfung, ob die Steckverbinder auch in anderen Einsatzgebieten verwendet werden können, obliegt dem Anwender.

Steckverbinder, die in Stromkreisen mit berührungsgefährlichen Spannungen eingesetzt werden, dürfen nur von, oder unter Aufsicht von Personen, die eine elektrotechnische Ausbildung besitzen, unter Berücksichtigung der geltenden Bestimmungen und Normen montiert und benutzt werden.