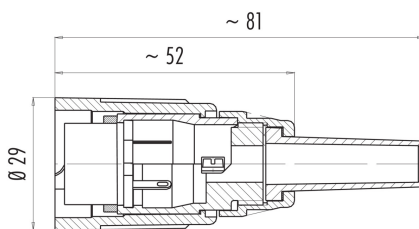


Bezeichnung	Bajonett Kabeldose, Polzahl: 7, 5.0 - 8.0 mm, schirmbar, löten, IP40
Produktgruppe	Bajonett Serie 690
Bestellnummer	09 0064 00 07

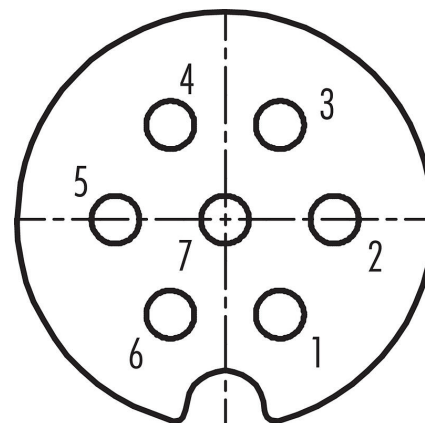
Abbildung



Maßzeichnung



Polbild (Steckseite)



Die Einzelteildarstellung finden Sie auf der nachfolgenden Seite.

Technische Daten

Allgemeine Kennwerte

Bestellnummer	09 0064 00 07
Steckverbinder-Bauform	Kabeldose
Ausführung	Steckverbinder Buchse gerade
Steckverbinder Verriegelung	Bajonett
Anschlussart	löten
Schutzart	IP40
Anschlussquerschnitt	0.75 mm ² / AWG 18
Kabeldurchlass	5.0 - 8.0 mm
Grenztemperatur von / bis	-40 °C / 85 °C
Mechanische Lebensdauer	> 50 Steckzyklen
Gewicht (gr)	29.34
Zolltarifnummer	85369010

Elektrische Kennwerte

Bemessungsspannung	250 V
Bemessungs-Stoßspannung	2500 V
Bemessungsstrom (40°C)	5 A
Isolationswiderstand	≥ 10 ¹⁰ Ω
Verschmutzungsgrad	1
Überspannungskategorie	II
Isolierstoffgruppe	III

Produktdatenblatt

Power Steckverbinder



Bezeichnung	Bajonett Kabeldose, Polzahl: 7, 5.0 - 8.0 mm, schirmbar, löten, IP40
Produktgruppe Bestellnummer	Bajonett Serie 690 09 0064 00 07

EMV-Tauglichkeit	schirmbar
Schirmanbindung	Kabelklemme und Lötöse

Werkstoffe

Material Gehäuse	GD-AL eloxiert
Material Kontaktkörper	PET (UL94 V-0)
Material Kontakt	CuSn (Bronze)
Kontaktoberfläche	Ag (Silber)
REACH SVHC	None (No pollutants)
SCIP Nummer	SCIP-number not available

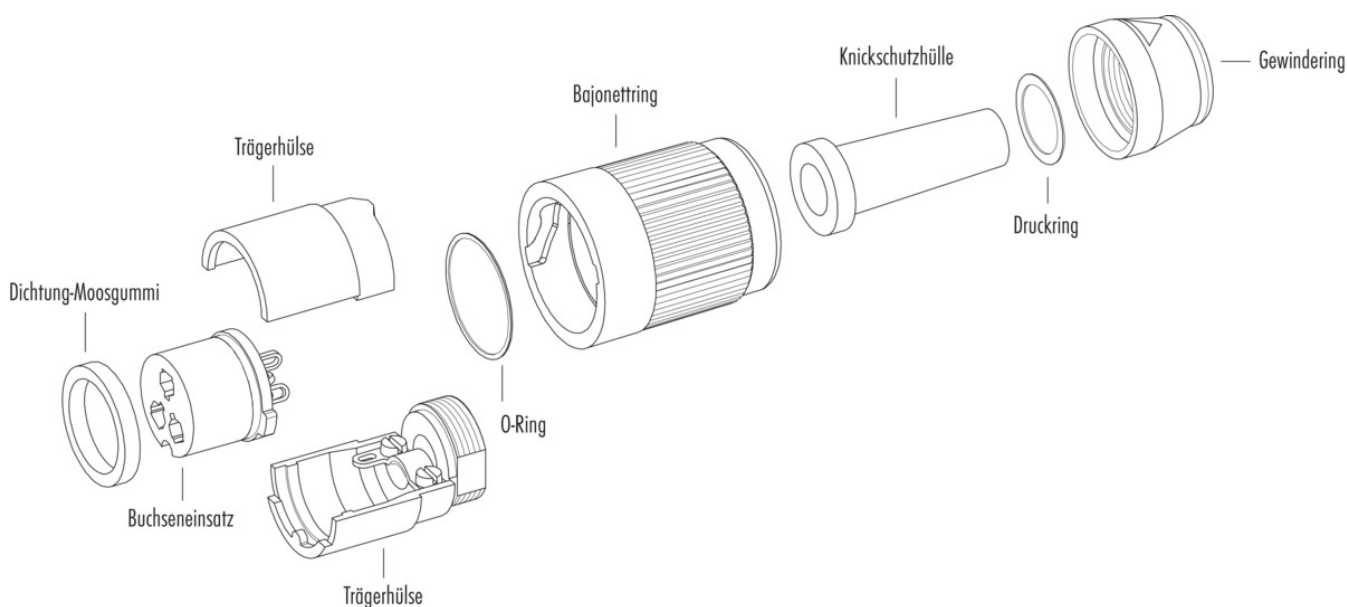
Klassifikationen

eCl@ss 11.1	27-44-01-09
ETIM 7.0	EC003569

CE-Konformitätserklärungen

Niederspannungsrichtlinie	2014/35/EU (EN 60204-1:2018;EN 60529:1991)
---------------------------	--

Einzelteildarstellung



Bezeichnung	Bajonett Kabeldose, Polzahl: 7, 5.0 - 8.0 mm, schirmbar, löten, IP40
Produktgruppe Bestellnummer	Bajonett Serie 690 09 0064 00 07

Sicherheitshinweise / Montagehinweise

Der Steckverbinder darf nicht unter Last gesteckt oder getrennt werden. Eine Nichtbeachtung sowie unsachgemäße Verwendung kann Personenschäden zur Folge haben.

Die Steckverbinder sind für Einsatzbereiche im Anlagen-, Steuerungs- und Elektrogerätebau entwickelt worden. Die Überprüfung, ob die Steckverbinder auch in anderen Einsatzgebieten verwendet werden können, obliegt dem Anwender.

Steckverbinder, die in Stromkreisen mit berührungsgefährlichen Spannungen eingesetzt werden, dürfen nur von, oder unter Aufsicht von Personen, die eine elektrotechnische Ausbildung besitzen, unter Berücksichtigung der geltenden Bestimmungen und Normen montiert und benutzt werden.