

# Produktdatenblatt

## Subminiatur Steckverbinder

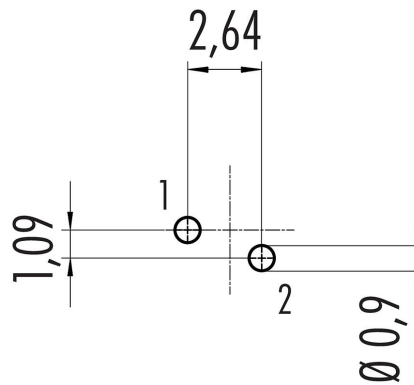


Bezeichnung	M9 IP40 Flanschdose, Polzahl: 2, ungeschirmt, tauchlöten, IP40
Produktgruppe	M9 IP40 Serie 711
Bestellnummer	09 0074 20 02

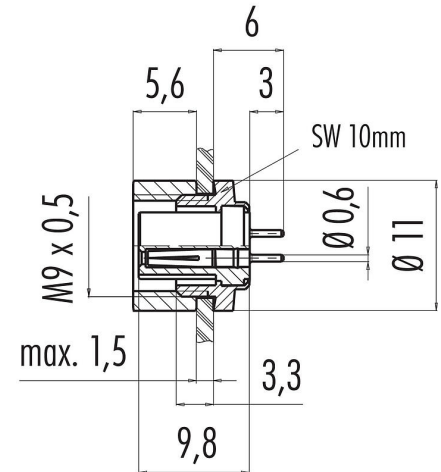
### Abbildung



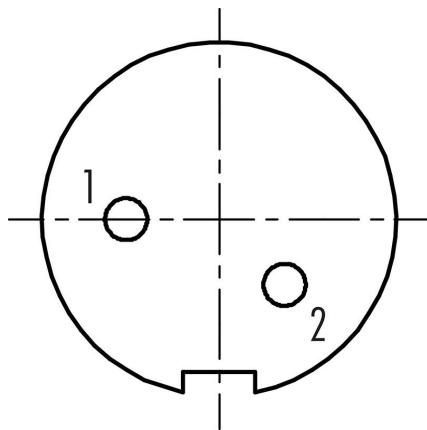
### Leiterplattenlayout



### Maßzeichnung



### Polbild (Steckseite)



Die Montageanleitung finden Sie auf der nachfolgenden Seite.

### Technische Daten

#### Allgemeine Kennwerte

Bestellnummer	09 0074 20 02
Steckverbinder-Bauform	Flanschdose
Ausführung	Steckverbinder Buchse gerade
Steckverbinder Verriegelung	schrauben

# Produktdatenblatt

## Subminiatur Steckverbinder



Bezeichnung	M9 IP40 Flanschdose, Polzahl: 2, ungeschirmt, tauchlöten, IP40
Produktgruppe	M9 IP40 Serie 711
Bestellnummer	09 0074 20 02

Anschlussart	tauchlöten
Schutzart	IP40
Grenztemperatur von / bis	-40 °C / 85 °C
Mechanische Lebensdauer	> 500 Steckzyklen
Gewicht (gr)	2.76
Zolltarifnummer	85369010

### Elektrische Kennwerte

Bemessungsspannung	125 V
Bemessungs-Stoßspannung	1500 V
Bemessungsstrom (40°C)	4,0 A
Isolationswiderstand	$\geq 10^{10} \Omega$
Verschmutzungsgrad	1
Überspannungskategorie	II
Isolierstoffgruppe	III
EMV-Tauglichkeit	ungeschirmt

### Werkstoffe

Material Kontaktkörper	PA (UL94 V-0)
Material Kontakt	CuSn (Bronze)
Kontaktoberfläche	Au (Gold)
REACH SVHC	CAS 7439-92-1 (Lead)
SCIP Nummer	2efde75b-5934-49d1-8478-b3119aac1e3e

### Klassifikationen

eCl@ss 11.1	27-44-01-09
ETIM 7.0	EC003569

**Produktdatenblatt**  
Subminiatur Steckverbinder



Bezeichnung	M9 IP40 Flanschdose, Polzahl: 2, ungeschirmt, tauchlöten, IP40
Produktgruppe	M9 IP40 Serie 711
Bestellnummer	09 0074 20 02

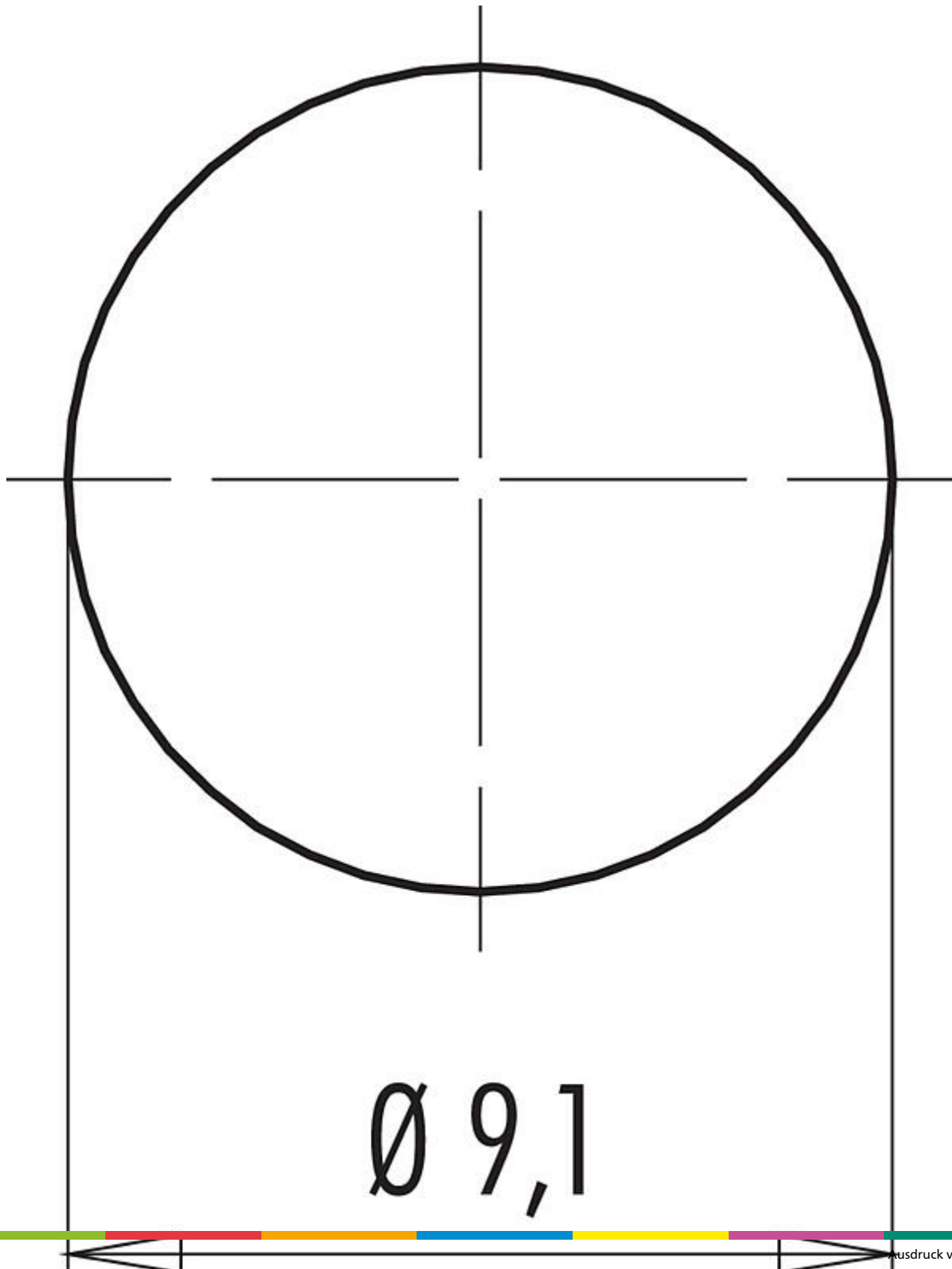
**Produktdatenblatt**  
Subminiatur Steckverbinder



Bezeichnung	M9 IP40 Flanschdose, Polzahl: 2, ungeschirmt, tauchlöten, IP40
Produktgruppe	M9 IP40 Serie 711
Bestellnummer	09 0074 20 02

Bezeichnung	M9 IP40 Flanschdose, Polzahl: 2, ungeschirmt, tauchlöten, IP40
Produktgruppe	M9 IP40 Serie 711
Bestellnummer	09 0074 20 02

Montageanleitung / Montageausschnitt



Bezeichnung	M9 IP40 Flanschdose, Polzahl: 2, ungeschirmt, tauchlöten, IP40
Produktgruppe	M9 IP40 Serie 711
Bestellnummer	09 0074 20 02

### **Sicherheitshinweise / Montagehinweise**

Der Steckverbinder darf nicht unter Last gesteckt oder getrennt werden. Eine Nichtbeachtung sowie unsachgemäße Verwendung kann Personenschäden zur Folge haben.

Die Steckverbinder sind für Einsatzbereiche im Anlagen-, Steuerungs- und Elektrogerätebau entwickelt worden. Die Überprüfung, ob die Steckverbinder auch in anderen Einsatzgebieten verwendet werden können, obliegt dem Anwender.