

Produktdatenblatt

Subminiatur Steckverbinder

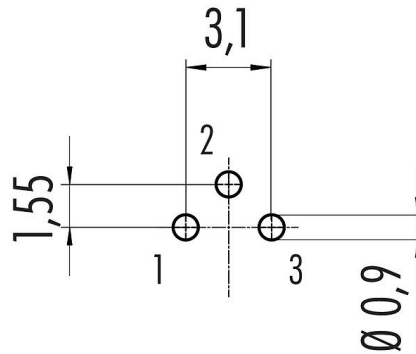


Bezeichnung **M9 Flanschdose, Polzahl: 3, ungeschirmt, THT, IP40**
 Produktgruppe **M9 IP40 Serie 711**
 Bestellnummer **09 0078 20 03**

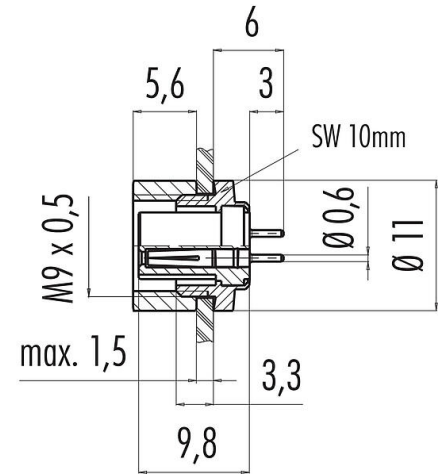
Abbildung



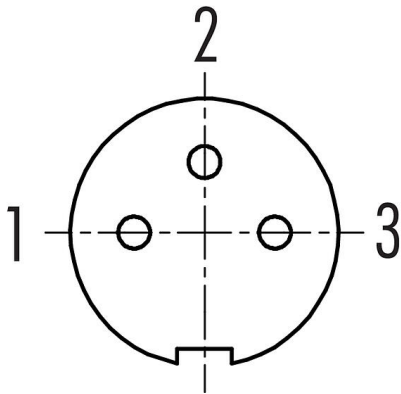
Leiterplattenlayout



Maßzeichnung



Polbild (Steckseite)



Die Einzelteildarstellung und Montageanleitung finden Sie auf der nachfolgenden Seite.

Technische Daten

Allgemeine Kennwerte

Bestellnummer	09 0078 20 03
Steckverbinder-Bauform	Flanschdose
Ausführung	Steckverbinder Buchse gerade
Steckverbinder Verriegelung	schrauben
Anschlussart	THT
Schutzart	IP40

Produktdatenblatt

Subminiatur Steckverbinder



Bezeichnung	M9 Flanschdose, Polzahl: 3, ungeschirmt, THT, IP40
-	-
Produktgruppe	M9 IP40 Serie 711
Bestellnummer	09 0078 20 03

Grenztemperatur von / bis	-40 °C / 85 °C
Mechanische Lebensdauer	> 500 Steckzyklen
Gewicht (gr)	2.86
Zolltarifnummer	85369010
Ursprungsland	DE

Elektrische Kennwerte

Bemessungsspannung	125 V
Bemessungs-Stoßspannung	1500 V
Bemessungsstrom	4,0 A
Isolationswiderstand	$\geq 10^{10} \Omega$
Verschmutzungsgrad	1
Überspannungskategorie	II
Isolierstoffgruppe	III
EMV-Tauglichkeit	ungeschirmt

Werkstoffe

Material Kontaktkörper	PA (UL94 V-0)
Material Kontakt	CuSn (Bronze)
Kontaktoberfläche	Au (Gold)
REACH SVHC	CAS 7439-92-1 (Lead)
SCIP Nummer	cd2713ae-4a23-4bcc-a2a6-7e7086a4ff2d

Klassifikationen

eCl@ss 11.1	27-44-01-09
ETIM 9.0	EC003569

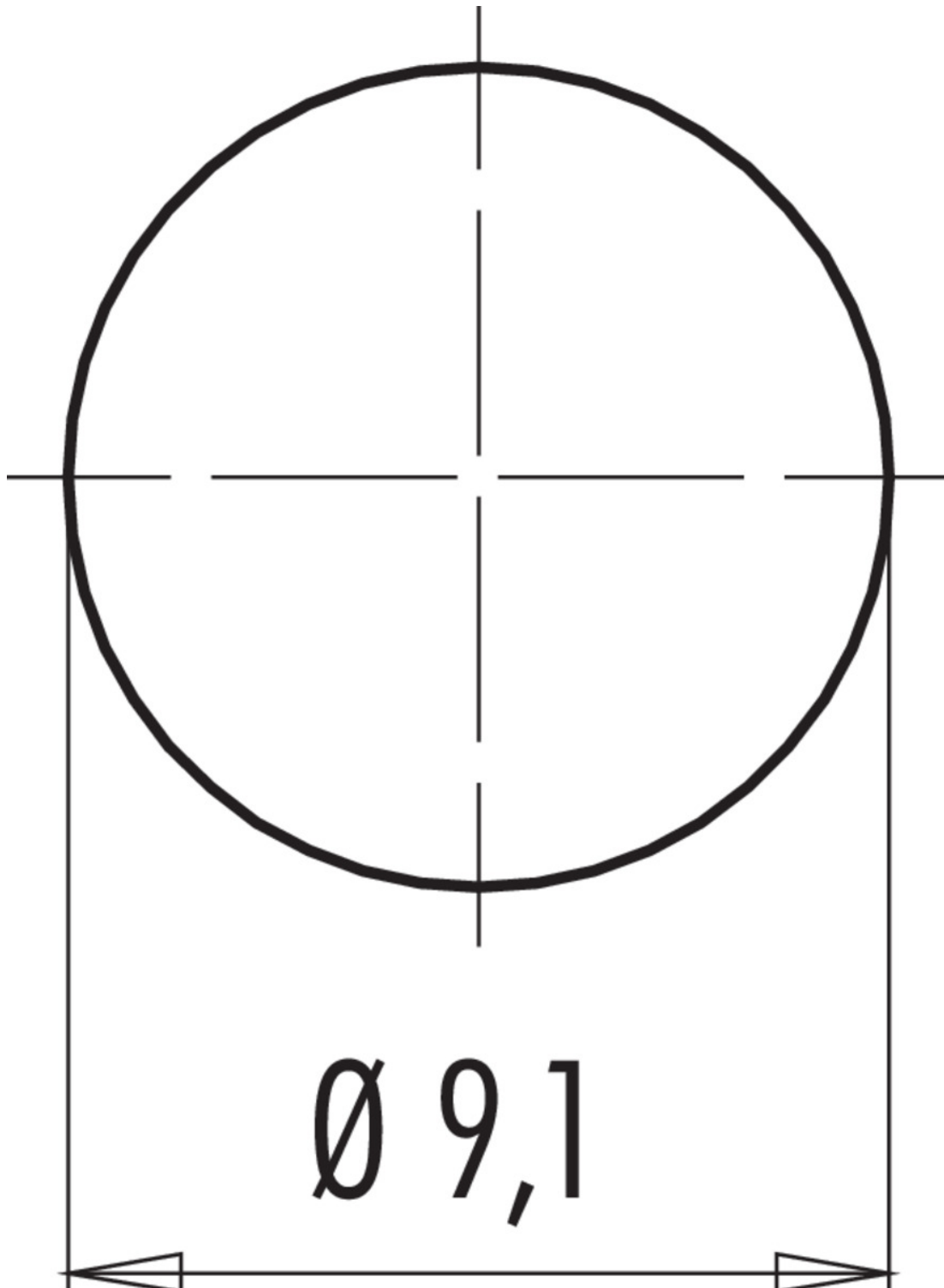
Produktdatenblatt
Subminiatur Steckverbinder



Bezeichnung	M9 Flanschdose, Polzahl: 3, ungeschirmt, THT, IP40
-	-
Produktgruppe	M9 IP40 Serie 711
Bestellnummer	09 0078 20 03

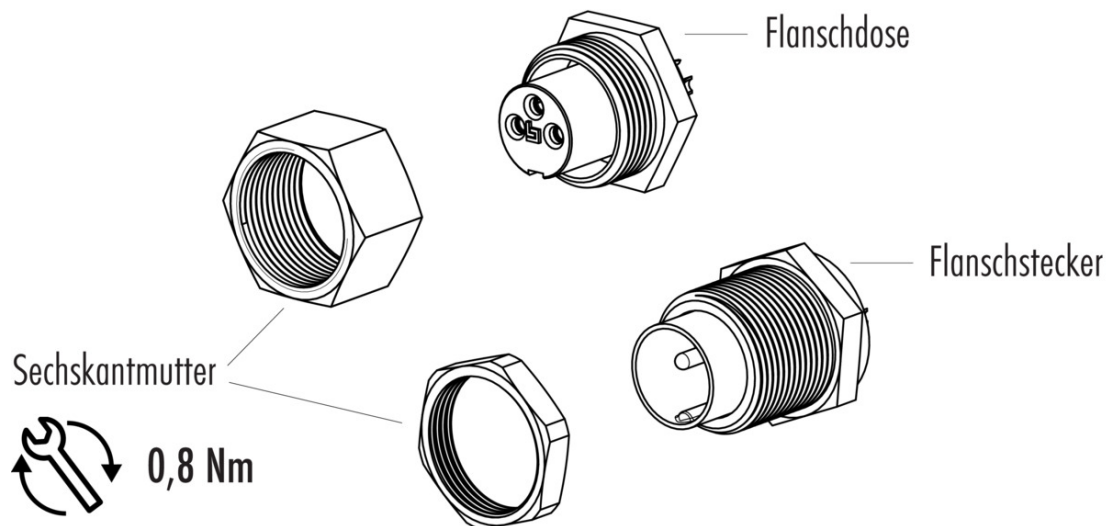
Bezeichnung	M9 Flanschdose, Polzahl: 3, ungeschirmt, THT, IP40
-	-
Produktgruppe	M9 IP40 Serie 711
Bestellnummer	09 0078 20 03

Montageanleitung / Montageausschnitt



Bezeichnung	M9 Flanschdose, Polzahl: 3, ungeschirmt, THT, IP40
-	-
Produktgruppe	M9 IP40 Serie 711
Bestellnummer	09 0078 20 03

Einzelteildarstellung



Bezeichnung	M9 Flanschdose, Polzahl: 3, ungeschirmt, THT, IP40
-	-
Produktgruppe	M9 IP40 Serie 711
Bestellnummer	09 0078 20 03

Sicherheitshinweise / Montagehinweise

Der Steckverbinder darf nicht unter Last gesteckt oder getrennt werden. Eine Nichtbeachtung sowie unsachgemäße Verwendung kann Personenschäden zur Folge haben.

Die Steckverbinder sind für Einsatzbereiche im Anlagen-, Steuerungs- und Elektrogerätebau entwickelt worden. Die Überprüfung, ob die Steckverbinder auch in anderen Einsatzgebieten verwendet werden können, obliegt dem Anwender.