

Produktdatenblatt

Subminiatur Steckverbinder

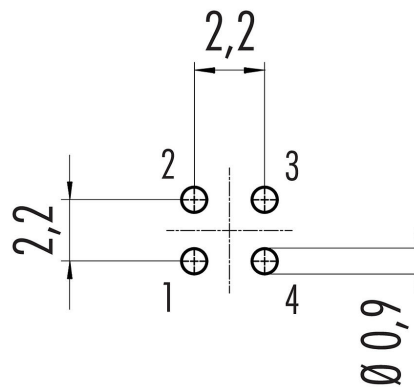


Bezeichnung	M9 IP40 Flanschdose, Polzahl: 4, ungeschirmt, tauchlöten, IP40
Produktgruppe	M9 IP40 Serie 711
Bestellnummer	09 0082 20 04

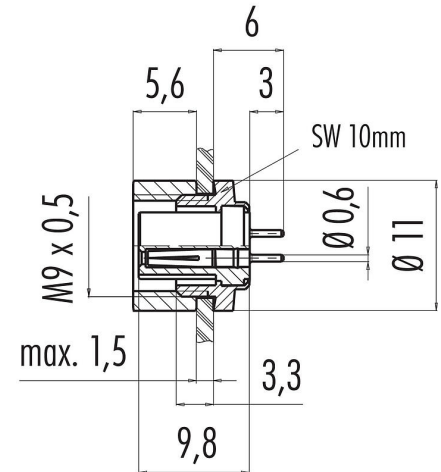
Abbildung



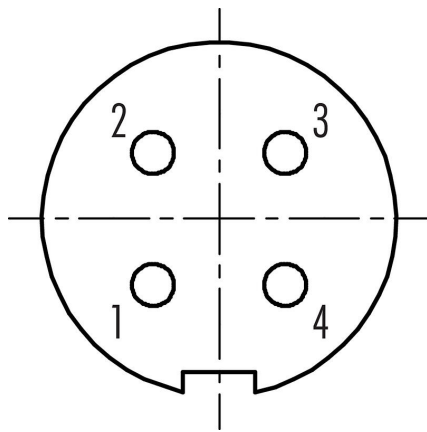
Leiterplattenlayout



Maßzeichnung



Polbild (Steckseite)



Die Montageanleitung finden Sie auf der nachfolgenden Seite.

Technische Daten

Allgemeine Kennwerte

Bestellnummer	09 0082 20 04
Steckverbinder-Bauform	Flanschdose
Ausführung	Steckverbinder Buchse gerade
Steckverbinder Verriegelung	schrauben

Produktdatenblatt

Subminiatur Steckverbinder



Bezeichnung	M9 IP40 Flanschdose, Polzahl: 4, ungeschirmt, tauchlöten, IP40
Produktgruppe	M9 IP40 Serie 711
Bestellnummer	09 0082 20 04

Anschlussart	tauchlöten
Schutzart	IP40
Grenztemperatur von / bis	-40 °C / 85 °C
Mechanische Lebensdauer	> 500 Steckzyklen
Gewicht (gr)	2.93
Zolltarifnummer	85369010

Elektrische Kennwerte

Bemessungsspannung	125 V
Bemessungs-Stoßspannung	1500 V
Bemessungsstrom (40°C)	3,0 A
Isolationswiderstand	$\geq 10^{10} \Omega$
Verschmutzungsgrad	1
Überspannungskategorie	II
Isolierstoffgruppe	III
EMV-Tauglichkeit	ungeschirmt

Werkstoffe

Material Kontaktkörper	PA (UL94 V-0)
Material Kontakt	CuSn (Bronze)
Kontaktoberfläche	Au (Gold)
REACH SVHC	CAS 7439-92-1 (Lead)
SCIP Nummer	6c9046d6-a8ba-4100-b7fc-debd60a8e35f

Klassifikationen

eCl@ss 11.1	27-44-01-09
ETIM 7.0	EC003569

Produktdatenblatt
Subminiatur Steckverbinder



Bezeichnung	M9 IP40 Flanschdose, Polzahl: 4, ungeschirmt, tauchlöten, IP40
Produktgruppe	M9 IP40 Serie 711
Bestellnummer	09 0082 20 04

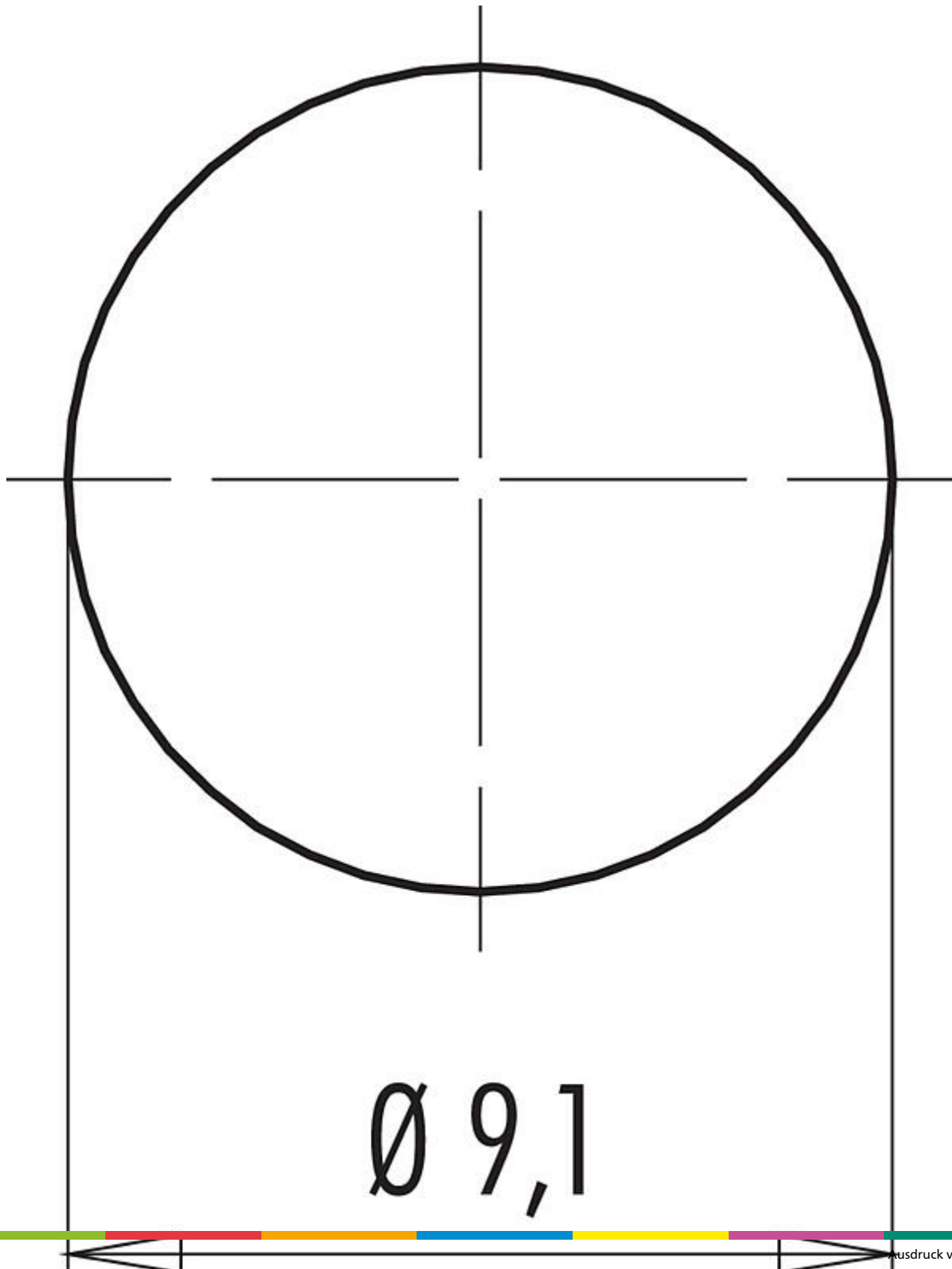
Produktdatenblatt
Subminiatur Steckverbinder



Bezeichnung	M9 IP40 Flanschdose, Polzahl: 4, ungeschirmt, tauchlöten, IP40
Produktgruppe	M9 IP40 Serie 711
Bestellnummer	09 0082 20 04

Bezeichnung	M9 IP40 Flanschdose, Polzahl: 4, ungeschirmt, tauchlöten, IP40
Produktgruppe	M9 IP40 Serie 711
Bestellnummer	09 0082 20 04

Montageanleitung / Montageausschnitt



Bezeichnung	M9 IP40 Flanschdose, Polzahl: 4, ungeschirmt, tauchlöten, IP40
Produktgruppe	M9 IP40 Serie 711
Bestellnummer	09 0082 20 04

Sicherheitshinweise / Montagehinweise

Der Steckverbinder darf nicht unter Last gesteckt oder getrennt werden. Eine Nichtbeachtung sowie unsachgemäße Verwendung kann Personenschäden zur Folge haben.

Die Steckverbinder sind für Einsatzbereiche im Anlagen-, Steuerungs- und Elektrogerätebau entwickelt worden. Die Überprüfung, ob die Steckverbinder auch in anderen Einsatzgebieten verwendet werden können, obliegt dem Anwender.