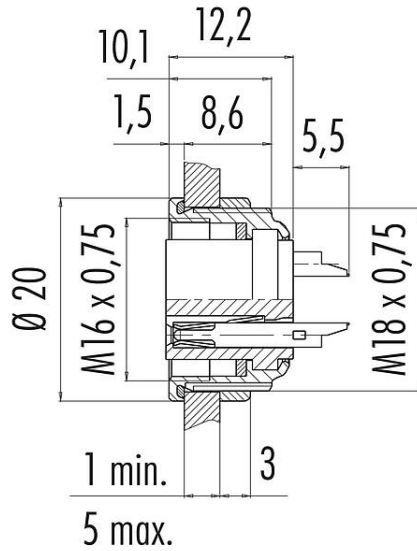


Bezeichnung **M16 IP67 Flanschdose, Polzahl: 3 (03-a), ungeschirmt, löten, IP67, UL**
 Produktgruppe **M16 IP67 Serie 723**
 Bestellnummer **09 0108 00 03**

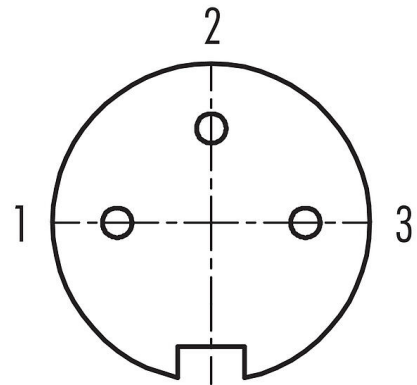
Abbildung



Maßzeichnung



Polbild (Steckseite)



Die Einzelteildarstellung und Montageanleitung finden Sie auf der nachfolgenden Seite.

Technische Daten

Allgemeine Kennwerte

Bestellnummer	09 0108 00 03
Steckverbinder-Bauform	Flanschdose
Ausführung	Steckverbinder Buchse gerade
Steckverbinder Verriegelung	schrauben
Anschlussart	löten
Schutzart	IP67
Anschlussquerschnitt	0,75 mm ² / AWG 18
Grenztemperatur von / bis	-40 °C / 95 °C
Mechanische Lebensdauer	> 500 Steckzyklen
Gewicht (gr)	9.45
Zolltarifnummer	85369010

Elektrische Kennwerte

Bemessungsspannung	250 V
Bemessungs-Stoßspannung	1500 V
Bemessungsstrom (40°C)	7,0 A
Isolationswiderstand	≥ 10 ¹⁰ Ω
Verschmutzungsgrad	1
Überspannungskategorie	I
Isolierstoffgruppe	III
EMV-Tauglichkeit	ungeschirmt

Produktdatenblatt

Miniatur Steckverbinder

Bezeichnung	M16 IP67 Flanschdose, Polzahl: 3 (03-a), ungeschirmt, löten, IP67, UL
Produktgruppe	M16 IP67 Serie 723
Bestellnummer	09 0108 00 03

Werkstoffe

Material Gehäuse	Zinkdruckguss vernickelt
Material Kontaktkörper	PBT (UL94 V-0)
Material Kontakt	CuSn (Bronze)
Kontaktfläche	Ag (Silber)
REACH SVHC	CAS 7439-92-1 (Lead)
SCIP Nummer	SCIP-number not available

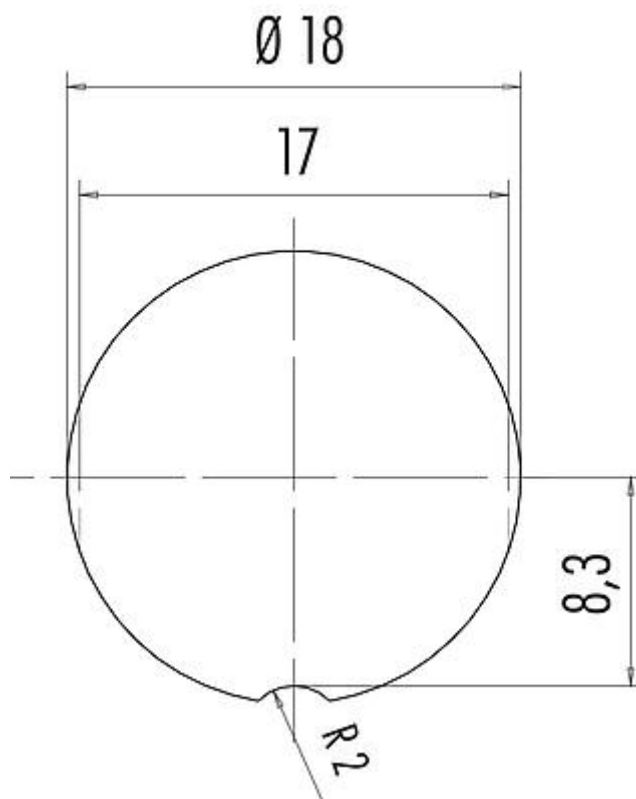
Zulassungen / Approbationen

Zulassungen	UL
-------------	----

Klassifikationen

eCl@ss 11.1	27-44-01-09
ETIM 7.0	EC003569

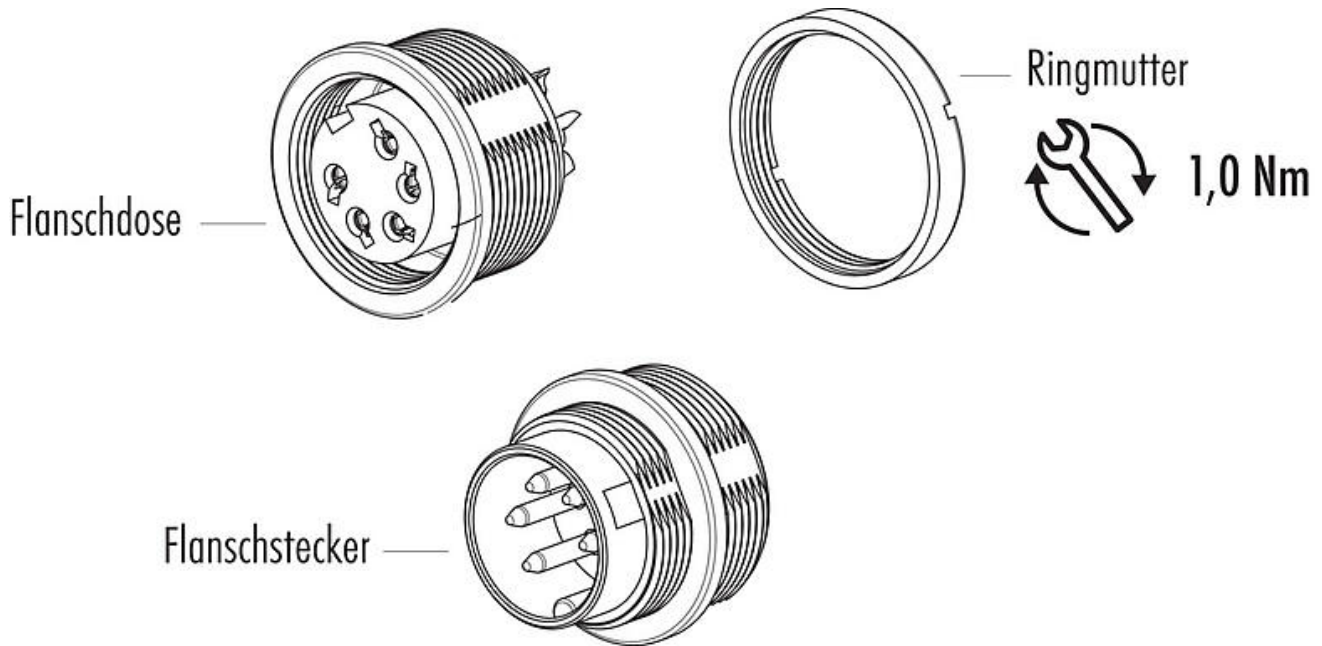
Montageanleitung / Montageausschnitt



Produktdatenblatt
Miniatur Steckverbinder

Bezeichnung	M16 IP67 Flanschdose, Polzahl: 3 (03-a), ungeschirmt, löten, IP67, UL
Produktgruppe	M16 IP67 Serie 723
Bestellnummer	09 0108 00 03

Einzelteildarstellung



Bezeichnung	M16 IP67 Flanschdose, Polzahl: 3 (03-a), ungeschirmt, löten, IP67, UL
Produktgruppe	M16 IP67 Serie 723
Bestellnummer	09 0108 00 03

Sicherheitshinweise / Montagehinweise

Der Steckverbinder darf nicht unter Last gesteckt oder getrennt werden. Eine Nichtbeachtung sowie unsachgemäße Verwendung kann Personenschäden zur Folge haben.

Die Steckverbinder sind für Einsatzbereiche im Anlagen-, Steuerungs- und Elektrogerätebau entwickelt worden. Die Überprüfung, ob die Steckverbinder auch in anderen Einsatzgebieten verwendet werden können, obliegt dem Anwender.

Steckverbinder mit der Schutzart IP67 und IP68 sind nicht für die Verwendung unter Wasser geeignet. Beim Einsatz im Freien müssen die Steckverbinder gesondert gegen Korrosion geschützt werden. Weitere Infos zu den IP Schutzarten siehe im Bereich Downloadcenter „Technische Informationen“.

Der Steckverbinder ist nicht für Netzspannungen geeignet. Bitte beachten Sie die Verschmutzungsgrade und die Überspannungskategorie. Weitere Infos hierzu siehe Bereich Downloadcenter „Technische Informationen“.