
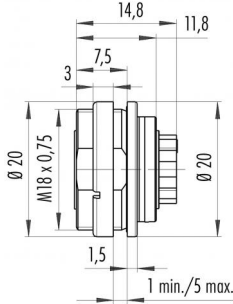
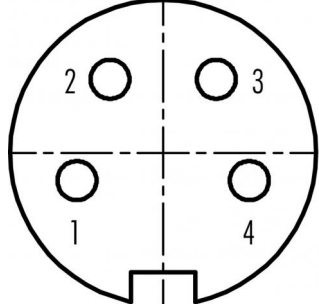


Bezeichnung	M16 IP67 Flanschdose, Polzahl: 4, ungeschirmt, crimpen (Crimpkontakte müssen separat bestellt werden), IP67, UL, von vorn verschraubbar
Produktgruppe Bestellnummer	M16 IP67 Serie 723 09 0112 780 04

Abbildung	Maßzeichnung	Polbild (Steckseite)
		

Die Montageanleitung finden Sie auf der nachfolgenden Seite.

Technische Daten

Allgemeine Kennwerte

Bestellnummer	09 0112 780 04
Steckverbinder-Bauform	Flanschdose
Ausführung	Steckverbinder Buchse gerade
Steckverbinder Verriegelung	schrauben
Anschlussart	crimpen (Crimpkontakte müssen separat bestellt werden)
Schutzart	IP67
Anschlussquerschnitt	siehe Crimpkontakte unter Zubehör
Grenztemperatur von / bis	-40 °C / 100 °C
Mechanische Lebensdauer	> 500 Steckzyklen
Gewicht (gr)	8
Zolltarifnummer	85369010

Werkstoffe

Material Gehäuse	Zinkdruckguss vernickelt
Material Kontaktkörper	PBT (UL94 V-0)
Material Kontakt	abhängig vom Crimpkontakt (Zubehör)
REACH SVHC	CAS 7439-92-1 (Lead)

Klassifikationen

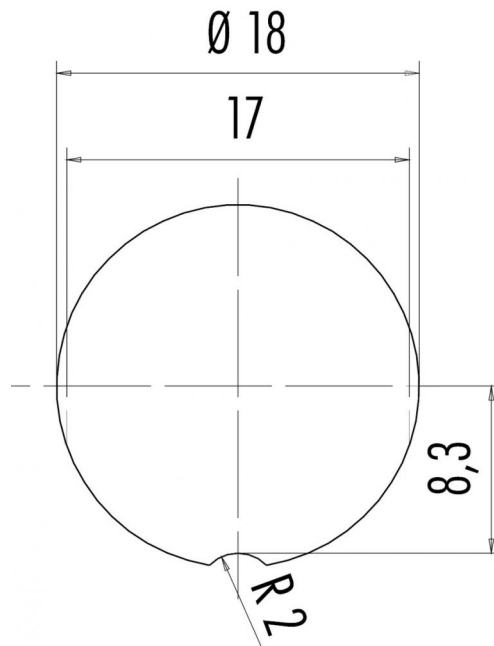
eCl@ss 11.1	27-44-01-09
ETIM 7.0	EC003569

Elektrische Kennwerte

Bemessungsspannung	250 V
Bemessungs-Stoßspannung	1500 V
Bemessungsstrom (40°C)	5 A
Isolationswiderstand	≥ 10 ¹⁰ Ω
Verschmutzungsgrad	1
Überspannungskategorie	I
Isolierstoffgruppe	III
EMV-Tauglichkeit	ungeschirmt

Bezeichnung	M16 IP67 Flanschdose, Polzahl: 4, ungeschirmt, crimpen (Crimpkontakte müssen separat bestellt werden), IP67, UL, von vorn verschraubbar
Produktgruppe	M16 IP67 Serie 723
Bestellnummer	09 0112 780 04

Montageanleitung / Montageausschnitt



Bezeichnung	M16 IP67 Flanschdose, Polzahl: 4, ungeschirmt, crimpen (Crimpkontakte müssen separat bestellt werden), IP67, UL, von vorn verschraubbar
Produktgruppe	M16 IP67 Serie 723
Bestellnummer	09 0112 780 04

Sicherheitshinweise / Montagehinweise

Der Steckverbinder darf nicht unter Last gesteckt oder getrennt werden. Eine Nichtbeachtung sowie unsachgemäße Verwendung kann Personenschäden zur Folge haben.

Die Steckverbinder sind für Einsatzbereiche im Anlagen-, Steuerungs- und Elektrogerätebau entwickelt worden. Die Überprüfung, ob die Steckverbinder auch in anderen Einsatzgebieten verwendet werden können, obliegt dem Anwender.

Steckverbinder mit der Schutzart IP 67 und IP 68 sind nicht für die Verwendung unter Wasser geeignet. Beim Einsatz im Freien müssen die Steckverbinder gesondert gegen Korrosion geschützt werden.

Weitere Infos zu den IP Schutzarten siehe im Bereich Downloadcenter „Technische Informationen“.

Der Steckverbinder ist nicht für Netzspannungen geeignet. Bitte beachten Sie die Verschmutzungsgrade und die Überspannungskategorie. Weitere Infos hierzu siehe Bereich Downloadcenter „Technische Informationen“.