

# Produktdatenblatt

## Miniatürksteckverbinder

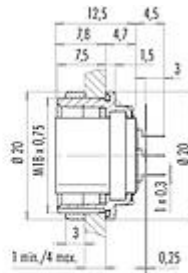
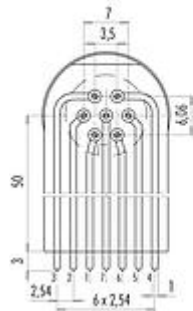


Bezeichnung	M16 IP67 Flanschdose, Polzahl: 7, ungeschirmt, THT, IP67, von vorn verschraubbar
Produktgruppe	M16 IP67 Serie 723
Bestellnummer	09 0128 65 07

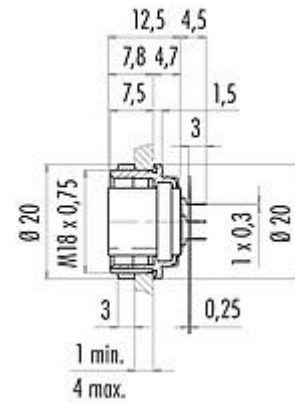
### Abbildung



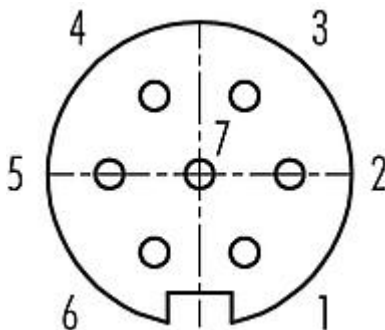
### Flexplatte



### Maßzeichnung



### Polbild (Steckseite)



Die Montageanleitung finden Sie auf der nachfolgenden Seite.

### Technische Daten

#### Allgemeine Kennwerte

Bestellnummer	09 0128 65 07
Steckverbinder-Bauform	Flanschdose
Ausführung	Steckverbinder Buchse gerade
Steckverbinder Verriegelung	schrauben
Anschlussart	THT
Schutzart	IP67
Grenztemperatur von / bis	-40 °C / 95 °C
Anzugsdrehmoment Mutter	0,5-1 Nm

# Produktdatenblatt

## Miniatur Steckverbinder



Bezeichnung	M16 IP67 Flanschdose, Polzahl: 7, ungeschirmt, THT, IP67, von vorn verschraubbar
Produktgruppe	M16 IP67 Serie 723
Bestellnummer	09 0128 65 07

Mechanische Lebensdauer	> 500 Steckzyklen
Gewicht (gr)	11.35
Zolltarifnummer	85369010

### Elektrische Kennwerte

Bemessungsspannung	125 V
Bemessungs-Stoßspannung	800 V
Bemessungsstrom (40°C)	5,0 A
Isolationswiderstand	$\geq 10^{10} \Omega$
Verschmutzungsgrad	1
Überspannungskategorie	I
Isolierstoffgruppe	III
EMV-Tauglichkeit	ungeschirmt

### Werkstoffe

Material Gehäuse	Zinkdruckguss vernickelt
Material Kontaktkörper	PBT (UL94 V-0)
Material Kontakt	CuSn (Bronze)
Kontaktoberfläche	Ag (Silber)
REACH SVHC	CAS 7439-92-1 (Lead)
SCIP Nummer	9b208f98-fcd8-4d8b-93c8-7ed5f253e3d9

### Klassifikationen

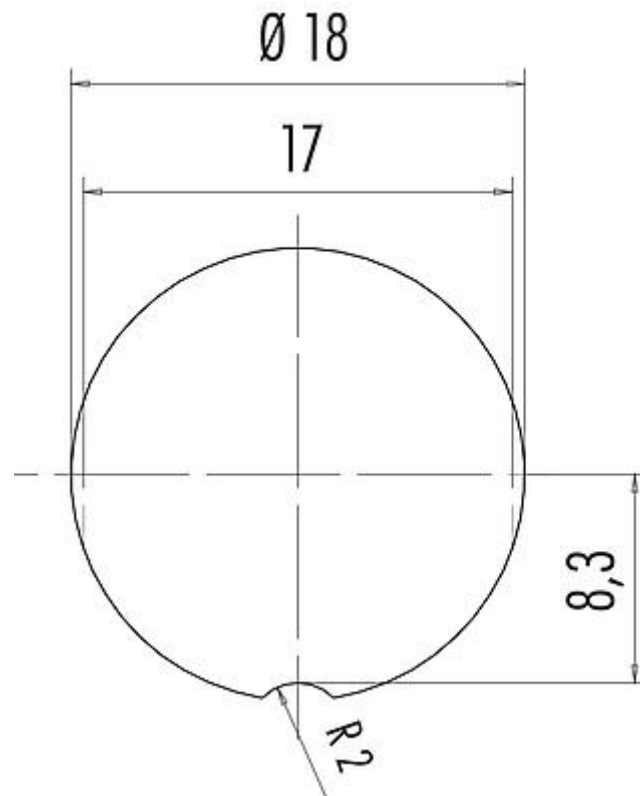
eCl@ss 11.1	27-44-01-09
ETIM 7.0	EC003569

# Produktdatenblatt

## Miniatur Steckverbinder

Bezeichnung	M16 IP67 Flanschdose, Polzahl: 7, ungeschirmt, THT, IP67, von vorn verschraubbar
Produktgruppe	M16 IP67 Serie 723
Bestellnummer	09 0128 65 07

### Montageanleitung / Montageausschnitt



Bezeichnung	M16 IP67 Flanschdose, Polzahl: 7, ungeschirmt, THT, IP67, von vorn verschraubbar
Produktgruppe	M16 IP67 Serie 723
Bestellnummer	09 0128 65 07

### **Sicherheitshinweise / Montagehinweise**

Der Steckverbinder darf nicht unter Last gesteckt oder getrennt werden. Eine Nichtbeachtung sowie unsachgemäße Verwendung kann Personenschäden zur Folge haben.

Die Steckverbinder sind für Einsatzbereiche im Anlagen-, Steuerungs- und Elektrogerätebau entwickelt worden. Die Überprüfung, ob die Steckverbinder auch in anderen Einsatzgebieten verwendet werden können, obliegt dem Anwender.

Steckverbinder mit der Schutzart IP67 und IP68 sind nicht für die Verwendung unter Wasser geeignet. Beim Einsatz im Freien müssen die Steckverbinder gesondert gegen Korrosion geschützt werden. Weitere Infos zu den IP Schutzarten siehe im Bereich Downloadcenter „Technische Informationen“.