

# Produktdatenblatt

## Miniatür Steckverbinder



Bezeichnung M16 IP67 Flanschstecker, Polzahl: 12, ungeschirmt, THT, IP68, AISG konform, von vorn verschraubbar

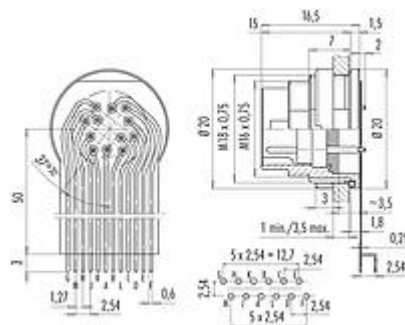
Produktgruppe M16 IP67 Serie 723

Bestellnummer 09 0131 68 12

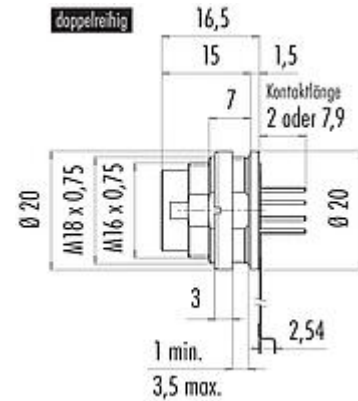
### Abbildung



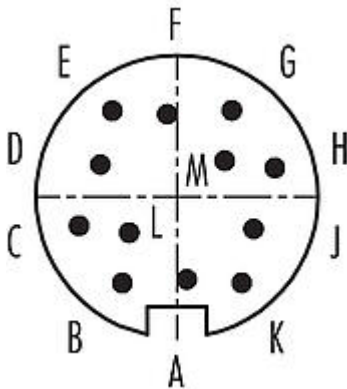
### Flexplatte



### Maßzeichnung



### Polbild (Steckseite)



Die Montageanleitung finden Sie auf der nachfolgenden Seite.

### Technische Daten

#### Allgemeine Kennwerte

Bestellnummer	09 0131 68 12
Steckverbinder-Bauform	Flanschstecker
Ausführung	Steckverbinder Stift gerade
Steckverbinder Verriegelung	schrauben
Anschlussart	THT
Schutzart	IP68
Grenztemperatur von / bis	-40 °C / 95 °C

# Produktdatenblatt

## Miniatur Steckverbinder



Bezeichnung	M16 IP67 Flanschstecker, Polzahl: 12, ungeschirmt, THT, IP68, AISG konform, von vorn verschraubbar
Produktgruppe	M16 IP67 Serie 723
Bestellnummer	09 0131 68 12

Anzugsdrehmoment Mutter	0,5-1 Nm
Mechanische Lebensdauer	> 500 Steckzyklen
Gewicht (gr)	14.47
Zolltarifnummer	85369010

### Elektrische Kennwerte

Bemessungsspannung	60 V
Bemessungs-Stoßspannung	500 V
Bemessungsstrom (40°C)	5,0 A
Isolationswiderstand	$\geq 10^{10} \Omega$
Verschmutzungsgrad	1
Überspannungskategorie	I
Isolierstoffgruppe	III
EMV-Tauglichkeit	ungeschirmt

### Werkstoffe

Material Gehäuse	Zinkdruckguss vernickelt
Material Kontaktkörper	PBT (UL94 V-0)
Material Kontakt	CuZn (Messing)
Kontaktoberfläche	Ag (Silber)
Kontaktlänge	2,0 mm
REACH SVHC	CAS 7439-92-1 (Lead)
SCIP Nummer	da704ec3-87bb-4000-943d-1243ff98d17a

### Zulassungen / Approbationen

Zulassungen	AISG konform
-------------	--------------

### Klassifikationen

eCl@ss 11.1	27-44-01-09
ETIM 7.0	EC003569

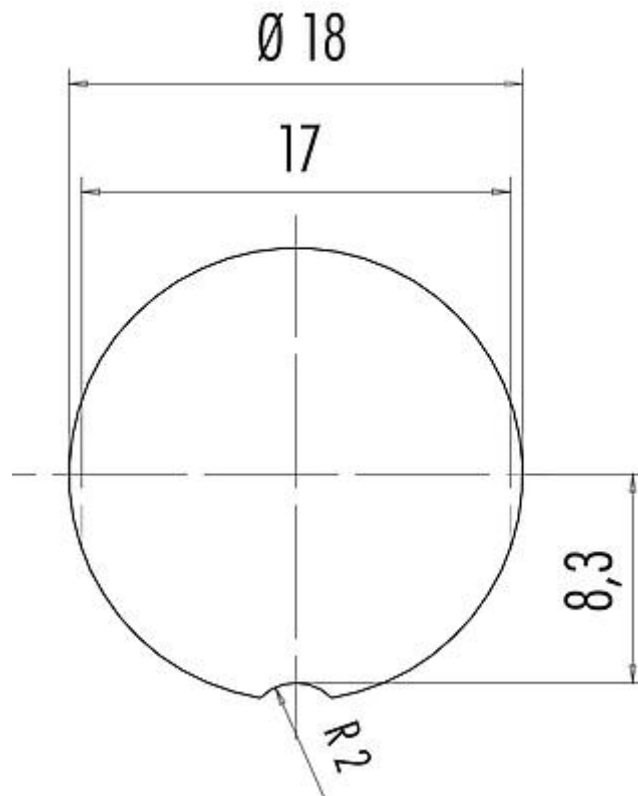
# Produktdatenblatt

## Miniatur Steckverbinder



Bezeichnung	M16 IP67 Flanschstecker, Polzahl: 12, ungeschirmt, THT, IP68, AISG konform, von vorn verschraubbar
Produktgruppe	M16 IP67 Serie 723
Bestellnummer	09 0131 68 12

### Montageanleitung / Montageausschnitt



Bezeichnung	<b>M16 IP67 Flanschstecker, Polzahl: 12, ungeschirmt, THT, IP68, AISG konform, von vorn verschraubbar</b>
Produktgruppe	<b>M16 IP67 Serie 723</b>
Bestellnummer	<b>09 0131 68 12</b>

### **Sicherheitshinweise / Montagehinweise**

Die Steckverbinder sind für Einsatzbereiche im Anlagen-, Steuerungs- und Elektrogerätebau entwickelt worden. Die Überprüfung, ob die Steckverbinder auch in anderen Einsatzgebieten verwendet werden können, obliegt dem Anwender.

Steckverbinder mit der Schutzart IP67 und IP68 sind nicht für die Verwendung unter Wasser geeignet. Beim Einsatz im Freien müssen die Steckverbinder gesondert gegen Korrosion geschützt werden. Weitere Infos zu den IP Schutzarten siehe im Bereich Downloadcenter „Technische Informationen“.