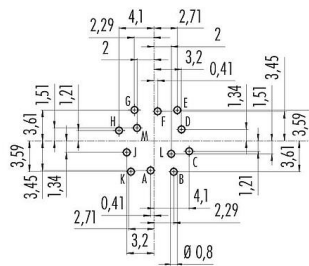


Bezeichnung **M16 Flanschdose, Polzahl: 12 (12-a), ungeschirmt, THT, IP67, UL, von vorne verschraubbar**  
 Produktgruppe **M16 IP67 Serie 723**  
 Artikelnummer **09 0132 90 12**

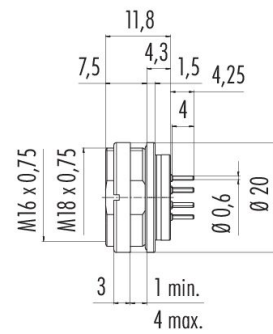
**Abbildung**



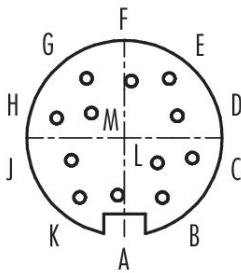
**Leiterplattenlayout**



**Maßzeichnung**



**Polbild (Steckseite)**



Die Einzelteildarstellung und Montageanleitung finden Sie auf der nachfolgenden Seite.

**Technische Daten**

**Allgemeine Kennwerte**

Artikelnummer	<b>09 0132 90 12</b>
Steckverbinder-Bauform	Flanschdose
Bauartnorm	DIN EN 61076-2-106
Ausführung	Steckverbinder Buchse gerade

Bezeichnung	<b>M16 Flanschdose, Polzahl: 12 (12-a), ungeschirmt, THT, IP67, UL, von vorne verschraubbar</b>
-	-
Produktgruppe	<b>M16 IP67 Serie 723</b>
Artikelnummer	<b>09 0132 90 12</b>

Steckverbinder Verriegelung	schrauben
Anschlussart	THT
Schutzart	IP67
Grenztemperatur von / bis	-40 °C / 95 °C
Mechanische Lebensdauer	> 500 Steckzyklen
Gewicht (gr)	8.51
Zolltarifnummer	85369010
Ursprungsland	DE

### Elektrische Kennwerte

Bemessungsspannung	60 V
Bemessungs-Stoßspannung	500 V
Bemessungsstrom	3,0 A
Isolationswiderstand	$\geq 10^{10} \Omega$
Verschmutzungsgrad	1
Überspannungskategorie	I
Isolierstoffgruppe	III
EMV-Tauglichkeit	ungeschirmt

### Werkstoffe

Material Gehäuse	Zinkdruckguss vernickelt
Material Kontaktkörper	PBT (UL94 V-0)
Material Kontakt	CuSn (Bronze)
Kontaktoberfläche	Au (Gold)
REACH SVHC	CAS 7439-92-1 (Lead)
SCIP Nummer	0e70b37a-3879-47ea-90f3-a5562922a10e

### Zulassungen / Approbationen

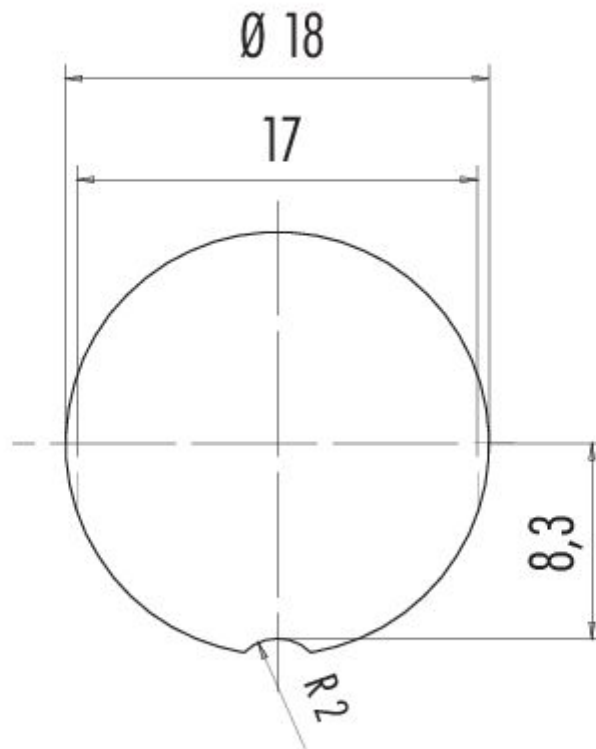
Zulassungen	UL
-------------	----

### Klassifikationen

eCl@ss 11.1	27-44-01-09
ETIM 9.0	EC003569

Bezeichnung	M16 Flanschdose, Polzahl: 12 (12-a), ungeschirmt, THT, IP67, UL, von vorne verschraubbar
Produktgruppe	M16 IP67 Serie 723
Artikelnummer	09 0132 90 12

Montageanleitung / Montageausschnitt

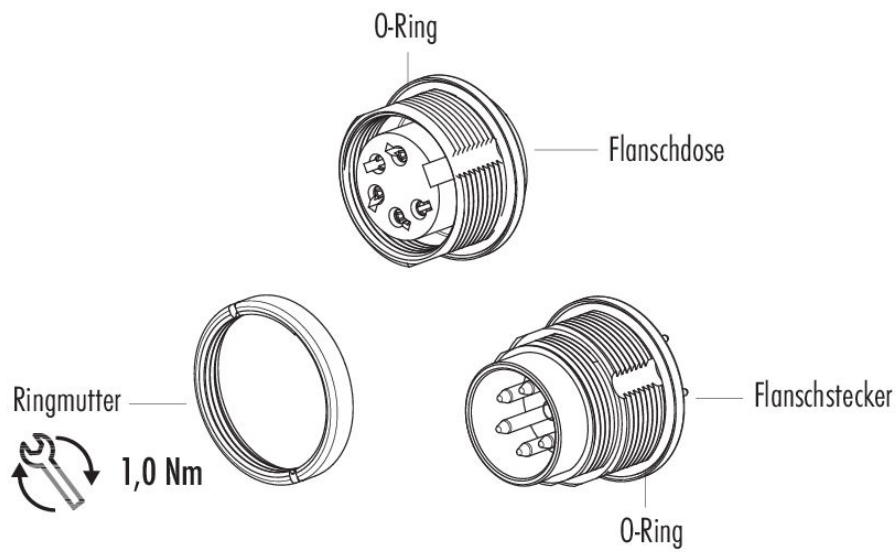


# Produktdatenblatt

## Miniatur Steckverbinder

Bezeichnung	M16 Flanschdose, Polzahl: 12 (12-a), ungeschirmt, THT, IP67, UL, von vorne verschraubbar
Produktgruppe	M16 IP67 Serie 723
Artikelnummer	09 0132 90 12

### Einzelteildarstellung



Bezeichnung	<b>M16 Flanschdose, Polzahl: 12 (12-a), ungeschirmt, THT, IP67, UL, von vorne verschraubbar</b>
-	-
Produktgruppe	<b>M16 IP67 Serie 723</b>
Artikelnummer	<b>09 0132 90 12</b>

### **Sicherheitshinweise / Montagehinweise**

Die Steckverbinder sind für Einsatzbereiche im Anlagen-, Steuerungs- und Elektrogerätebau entwickelt worden. Die Überprüfung, ob die Steckverbinder auch in anderen Einsatzgebieten verwendet werden können, obliegt dem Anwender.

Steckverbinder mit der Schutzart IP67 und IP68 sind nicht für die Verwendung unter Wasser geeignet. Beim Einsatz im Freien müssen die Steckverbinder gesondert gegen Korrosion geschützt werden. Weitere Infos zu den IP Schutzarten siehe im Bereich Downloadcenter „Technische Informationen“.