

Produktdatenblatt

Miniatur Steckverbinder

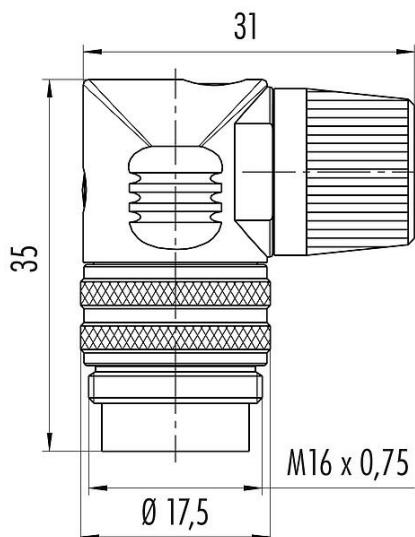


Bezeichnung	M16 IP40 Winkelstecker, Polzahl: 5 (05-a), 6,0-8,0 mm, ungeschirmt, löten, IP40
Produktgruppe	M16 IP40 Serie 682
Bestellnummer	09 0139 72 05

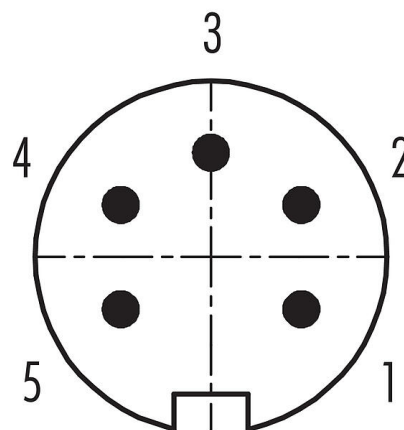
Abbildung



Maßzeichnung



Polbild (Steckseite)



Die Montageanleitung finden Sie auf der nachfolgenden Seite.

Technische Daten

Allgemeine Kennwerte

Bestellnummer	09 0139 72 05
Steckverbinder-Bauform	Winkelstecker
Ausführung	Steckverbinder Stift gewinkelt
Steckverbinder Verriegelung	schrauben
Anschlussart	löten
Schutzart	IP40
Anschlussquerschnitt	0,75 mm ² / AWG 18
Kabeldurchlass	6,0-8,0 mm
Verdrehmöglichkeit	nicht drehbar
Grenztemperatur von / bis	-40 °C / 85 °C
Mechanische Lebensdauer	> 1000 Steckzyklen
Gewicht (gr)	14,15
Zolltarifnummer	85369010

Elektrische Kennwerte

Bemessungsspannung	250 V
Bemessungs-Stoßspannung	1500 V
Bemessungsstrom (40°C)	6,0 A
Isolationswiderstand	≥ 10 ¹⁰ Ω
Verschmutzungsgrad	1
Überspannungskategorie	I

Produktdatenblatt

Miniatur Steckverbinder



Bezeichnung **M16 IP40 Winkelstecker, Polzahl: 5 (05-a), 6,0-8,0 mm, ungeschirmt, löten, IP40**

Produktgruppe **M16 IP40 Serie 682**

Bestellnummer **09 0139 72 05**

Isolierstoffgruppe III

EMV-Tauglichkeit ungeschirmt

Werkstoffe

Material Gehäuse PA

Material Kontaktkörper PBT (UL94 V-0)

Material Kontakt CuZn (Messing)

Kontaktfläche Ag (Silber)

REACH SVHC CAS 7439-92-1 (Lead)

SCIP Nummer SCIP-number not available

Klassifikationen

eCl@ss 11.1 27-44-01-09

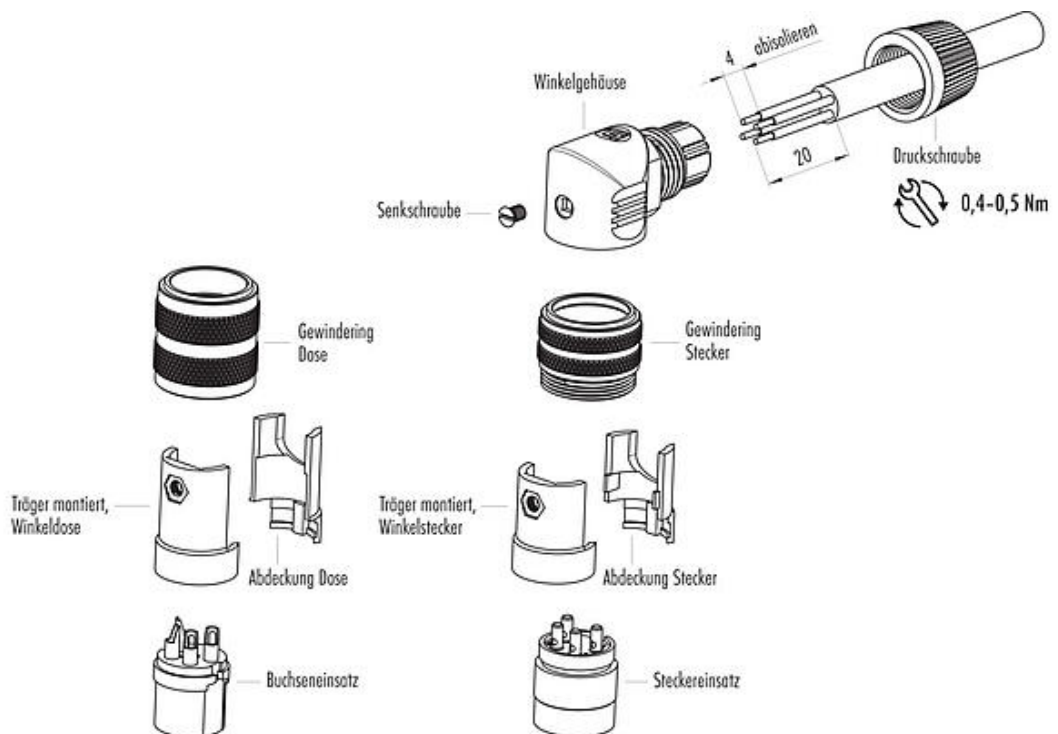
ETIM 7.0 EC003569

CE-Konformitätserklärungen

Niederspannungsrichtlinie 2014/35/EU (EN 60204-1:2018;EN 60529:1991)

Montageanleitung

1. Winkelgehäuse und Druckschraube auf Kabel auffädeln.
2. Kabel abmanteln auf L = 20 mm.
3. Litzen absolieren und anlöten.
4. Kontakteinsatz in Träger und Abdeckung montieren und Gewindering auffädeln.
5. Winkelgehäuse mit Senkschraube befestigen.



Bezeichnung	M16 IP40 Winkelstecker, Polzahl: 5 (05-a), 6,0-8,0 mm, ungeschirmt, löten, IP40
Produktgruppe	M16 IP40 Serie 682
Bestellnummer	09 0139 72 05

Sicherheitshinweise / Montagehinweise

Der Steckverbinder darf nicht unter Last gesteckt oder getrennt werden. Eine Nichtbeachtung sowie unsachgemäße Verwendung kann Personenschäden zur Folge haben.

Die Steckverbinder sind für Einsatzbereiche im Anlagen-, Steuerungs- und Elektrogerätebau entwickelt worden. Die Überprüfung, ob die Steckverbinder auch in anderen Einsatzgebieten verwendet werden können, obliegt dem Anwender.

Steckverbinder, die in Stromkreisen mit berührungsgefährlichen Spannungen eingesetzt werden, dürfen nur von, oder unter Aufsicht von Personen, die eine elektrotechnische Ausbildung besitzen, unter Berücksichtigung der geltenden Bestimmungen und Normen montiert und benutzt werden.

Der Steckverbinder ist nicht für Netzspannungen geeignet. Bitte beachten Sie die Verschmutzungsgrade und die Überspannungskategorie. Weitere Infos hierzu siehe Bereich Downloadcenter „Technische Informationen“.

Zum Verriegeln des Kabelsteckverbinders mit dem Gerätesteckverbinder wird der Gewinding „handfest“ (ca. 50 cNm) angezogen.