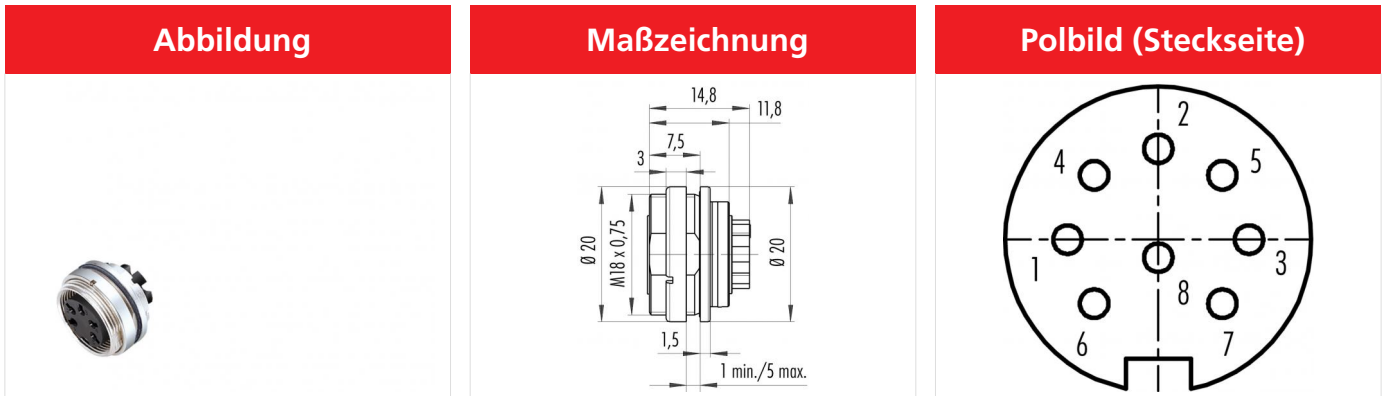


Bezeichnung	M16 IP67 Flanschdose, Polzahl: 8 DIN, ungeschirmt, crimpen (Crimpkontakte müssen separat bestellt werden), IP68, UL, AISG konform, von vorn verschraubbar
Produktgruppe Bestellnummer	M16 IP67 Serie 723 09 0174 780 08



Die Montageanleitung finden Sie auf der nachfolgenden Seite.

Technische Daten

Allgemeine Kennwerte

Bestellnummer	09 0174 780 08
Steckverbinder-Bauform	Flanschdose
Ausführung	Steckverbinder Buchse gerade
Steckverbinder Verriegelung	schrauben
Anschlussart	crimpen (Crimpkontakte müssen separat bestellt werden)
Schutzart	IP68 IP67
Anschlussquerschnitt	siehe Crimpkontakte unter Zubehör
Grenztemperatur von / bis	-40 °C / 100 °C
Mechanische Lebensdauer	> 500 Steckzyklen
Gewicht (gr)	8
Zolltarifnummer	85369010

Elektrische Kennwerte

Bemessungsspannung	60 V
Bemessungs-Stoßspannung	500 V
Bemessungsstrom (40°C)	5 A
Isolationswiderstand	≥ 10 ¹⁰ Ω
Verschmutzungsgrad	I
Überspannungskategorie	I
Isolierstoffgruppe	III
EMV-Tauglichkeit	ungeschirmt

Werkstoffe

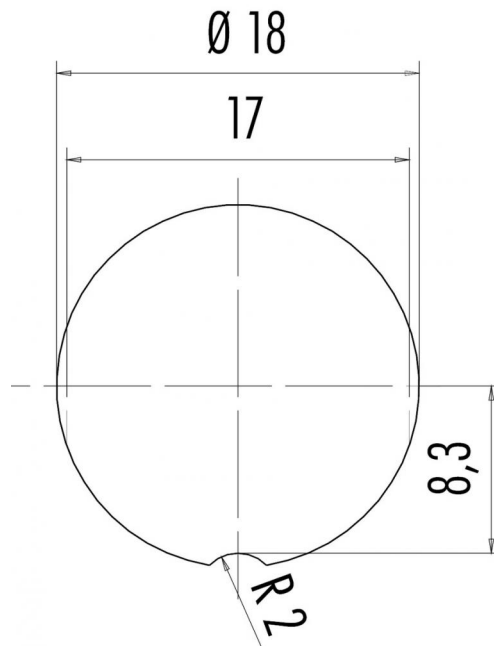
Material Gehäuse	Zinkdruckguss vernickelt
Material Kontaktkörper	PBT (UL94 V-0)
Material Kontakt	abhängig vom Crimpkontakt (Zubehör)
REACH SVHC	CAS 7439-92-1 (Lead)

Klassifikationen

eCl@ss 11.1	27-44-01-09
ETIM 7.0	EC003569

Bezeichnung	M16 IP67 Flanschdose, Polzahl: 8 DIN, ungeschirmt, crimpen (Crimpkontakte müssen separat bestellt werden), IP68, UL, AISG konform, von vorn verschraubbar
Produktgruppe	M16 IP67 Serie 723
Bestellnummer	09 0174 780 08

Montageanleitung / Montageausschnitt



Bezeichnung	M16 IP67 Flanschdose, Polzahl: 8 DIN, ungeschirmt, crimpen (Crimpkontakte müssen separat bestellt werden), IP68, UL, AISG konform, von vorn verschraubbar
Produktgruppe	M16 IP67 Serie 723
Bestellnummer	09 0174 780 08

Sicherheitshinweise / Montagehinweise

Die Steckverbinder sind für Einsatzbereiche im Anlagen-, Steuerungs- und Elektrogerätebau entwickelt worden. Die Überprüfung, ob die Steckverbinder auch in anderen Einsatzgebieten verwendet werden können, obliegt dem Anwender.

Steckverbinder mit der Schutzart IP 67 und IP 68 sind nicht für die Verwendung unter Wasser geeignet. Beim Einsatz im Freien müssen die Steckverbinder gesondert gegen Korrosion geschützt werden. Weitere Infos zu den IP Schutzarten siehe im Bereich Downloadcenter „Technische Informationen“.