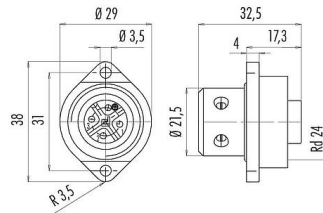


Bezeichnung	RD24 Flanschdose, Polzahl: 3+PE, ungeschirmt, schraubklemm, IP67
Produktgruppe	RD24 Serie 692
Artikelnummer	09 0212 00 04

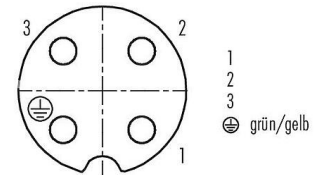
Abbildung



Maßzeichnung



Polbild (Steckseite)



Die Montageanleitung finden Sie auf der nachfolgenden Seite.

Technische Daten

Allgemeine Kennwerte

Artikelnummer	09 0212 00 04
Steckverbinder-Bauform	Flanschdose
Ausführung	Steckverbinder Buchse gerade
Steckverbinder Verriegelung	schrauben
Anschlussart	schraubklemm
Schutzart	IP67
Anschlussquerschnitt	max. 2,50 mm ² / AWG 14
Grenztemperatur von / bis	-40 °C / 100 °C
Mechanische Lebensdauer	> 500 Steckzyklen
Gewicht (gr)	24.37
Zolltarifnummer	85369010
Ursprungsland	DE

Elektrische Kennwerte

Bemessungsspannung	400 V
Bemessungs-Stoßspannung	6000 V
Bemessungsstrom	16,0 A
Isolationswiderstand	≥ 10 ¹⁰ Ω
Verschmutzungsgrad	3
Überspannungskategorie	III
Isolierstoffgruppe	III
EMV-Tauglichkeit	ungeschirmt

Werkstoffe

Material Kontaktkörper	PBT
Material Kontakt	CuZn (Messing)

Bezeichnung RD24 Flanschdose, Polzahl: 3+PE, ungeschirmt, schraubklemm, IP67

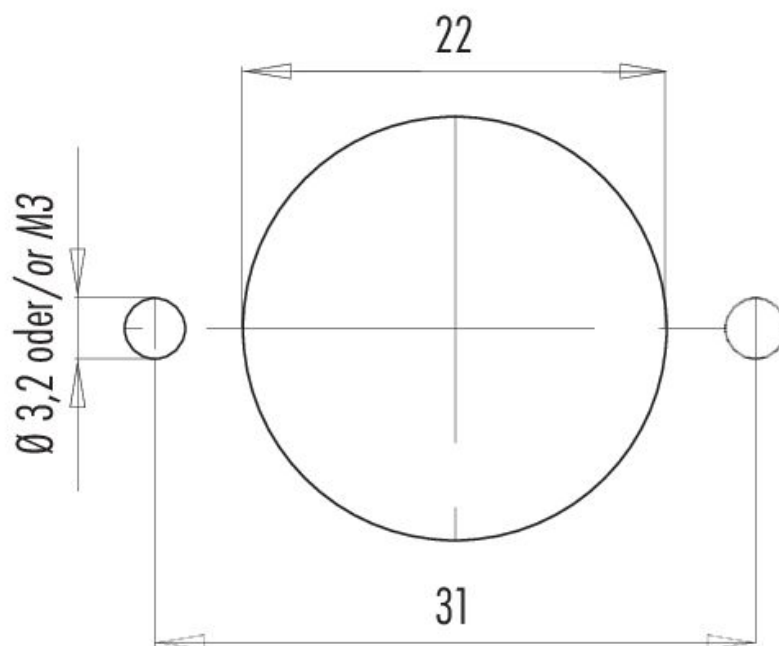
Produktgruppe RD24 Serie 692
Artikelnummer 09 0212 00 04

Kontaktfläche Ag (Silber)
REACH SVHC CAS 7439-92-1 (Lead)
SCIP Nummer 5c9ba65a-cd0e-4b5b-a89b-575e26fd51d

Klassifikationen

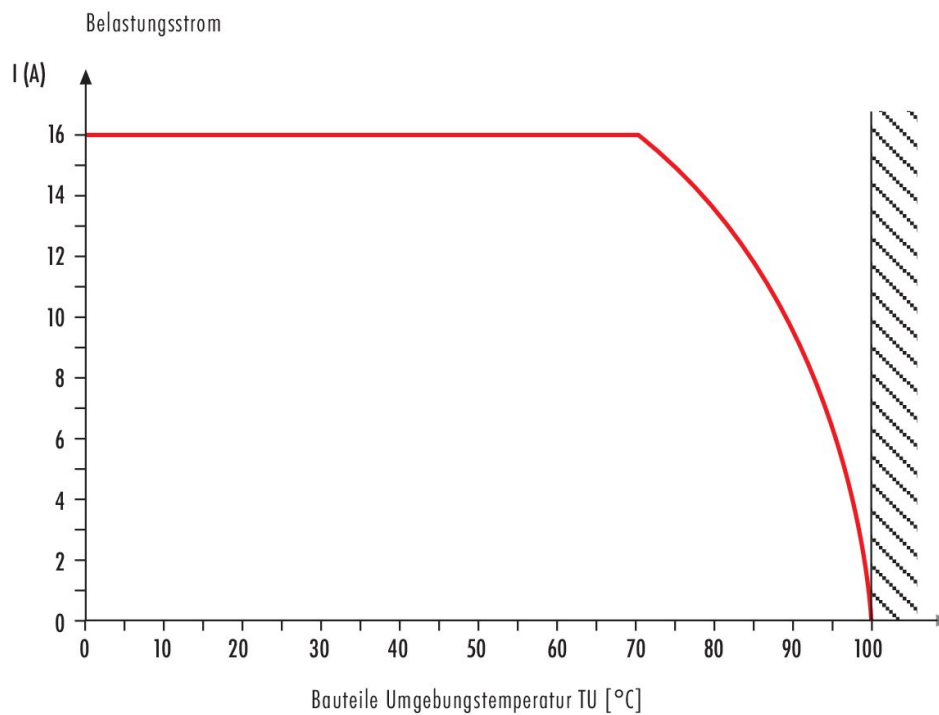
eCl@ss 11.1 27-44-01-09
ETIM 9.0 EC003569

Montageanleitung / Montageausschnitt



Bezeichnung	RD24 Flanschdose, Polzahl: 3+PE, ungeschirmt, schraubklemm, IP67
Produktgruppe	RD24 Serie 692
Artikelnummer	09 0212 00 04

Deratingkurve



Bezeichnung	RD24 Flanschdose, Polzahl: 3+PE, ungeschirmt, schraubklemm, IP67
Produktgruppe	RD24 Serie 692
Artikelnummer	09 0212 00 04

Sicherheitshinweise / Montagehinweise

Der Steckverbinder darf nicht unter Last gesteckt oder getrennt werden. Eine Nichtbeachtung sowie unsachgemäße Verwendung kann Personenschäden zur Folge haben.

Die Steckverbinder sind für Einsatzbereiche im Anlagen-, Steuerungs- und Elektrogerätebau entwickelt worden. Die Überprüfung, ob die Steckverbinder auch in anderen Einsatzgebieten verwendet werden können, obliegt dem Anwender.

Steckverbinder mit der Schutzart IP67 und IP68 sind nicht für die Verwendung unter Wasser geeignet. Beim Einsatz im Freien müssen die Steckverbinder gesondert gegen Korrosion geschützt werden. Weitere Infos zu den IP Schutzarten siehe im Bereich Downloadcenter „Technische Informationen“.