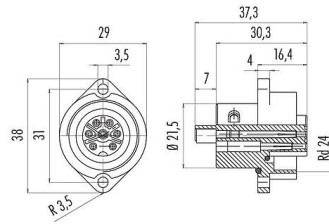


Bezeichnung	<b>RD24 Flanschdose, Polzahl: 6+PE, ungeschirmt, schraubklemm, IP67</b>
Produktgruppe	<b>RD24 Serie 692</b>
Artikelnummer	<b>09 0220 00 07</b>

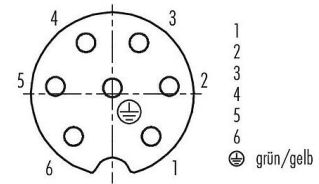
**Abbildung**



**Maßzeichnung**



**Polbild (Steckseite)**



Die Montageanleitung finden Sie auf der nachfolgenden Seite.

**Technische Daten**

**Allgemeine Kennwerte**

Artikelnummer	<b>09 0220 00 07</b>
Steckverbinder-Bauform	Flanschdose
Ausführung	Steckverbinder Buchse gerade
Steckverbinder Verriegelung	schrauben
Anschlussart	schraubklemm
Schutzart	IP67
Anschlussquerschnitt	max. 1,50 mm <sup>2</sup> / AWG 16
Grenztemperatur von / bis	-40 °C / 100 °C
Mechanische Lebensdauer	> 500 Steckzyklen
Gewicht (gr)	25.14
Zolltarifnummer	85369010
Ursprungsland	DE

**Elektrische Kennwerte**

Bemessungsspannung	250 V
Bemessungs-Stoßspannung	4000 V
Bemessungsstrom	10,0 A
Isolationswiderstand	≥ 10 <sup>10</sup> Ω
Verschmutzungsgrad	3
Überspannungskategorie	III
Isolierstoffgruppe	III
EMV-Tauglichkeit	ungeschirmt

**Werkstoffe**

Material Kontaktkörper	PBT
------------------------	-----

Bezeichnung RD24 Flanschdose, Polzahl: 6+PE, ungeschirmt, schraubklemm, IP67

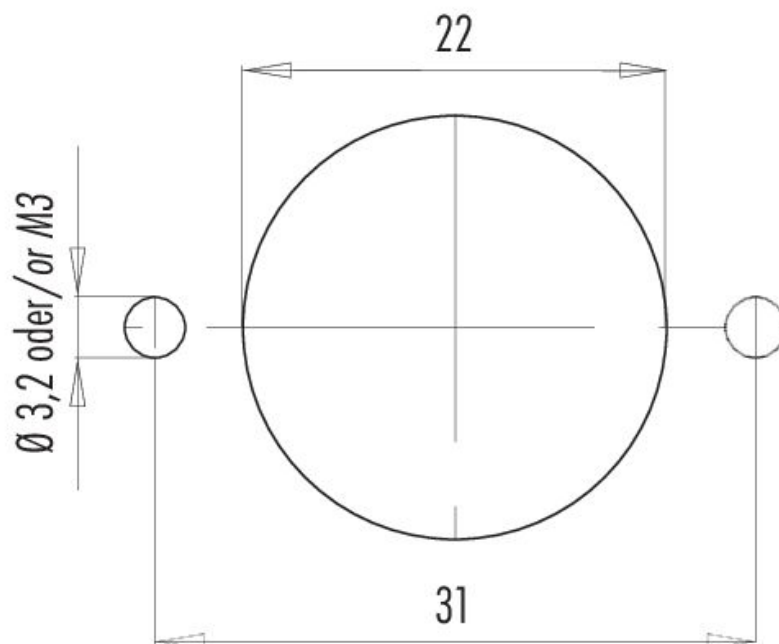
Produktgruppe RD24 Serie 692  
Artikelnummer 09 0220 00 07

Material Kontakt	CuSn (Bronze)
Kontaktoberfläche	Ag (Silber)
REACH SVHC	CAS 7439-92-1 (Lead)
SCIP Nummer	440bb629-4194-4da8-888c-1dafa10c7a1e

### Klassifikationen

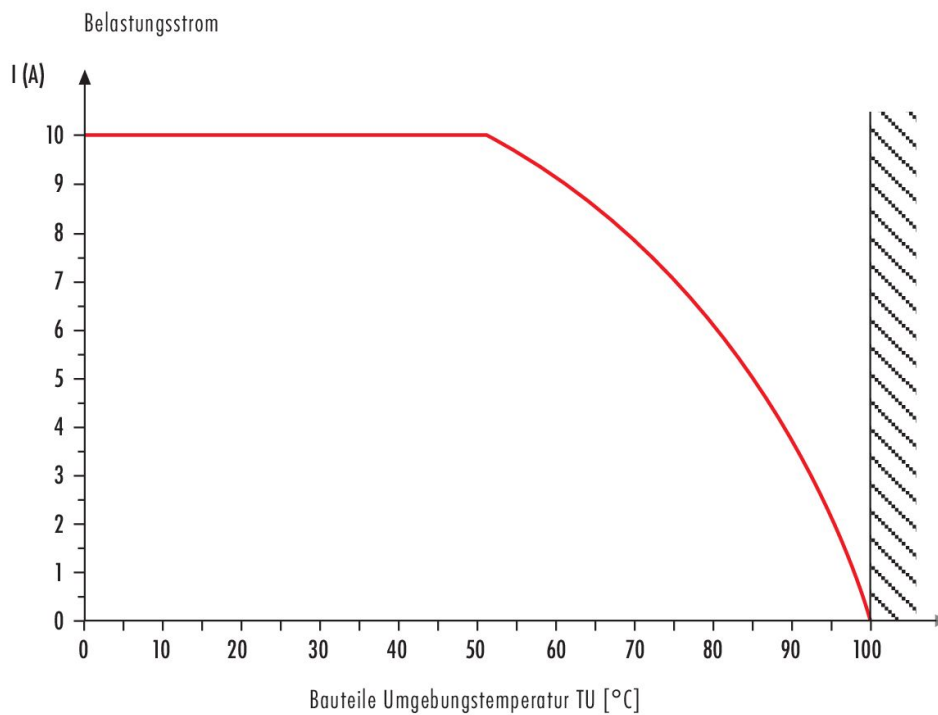
eCl@ss 11.1	27-44-01-09
ETIM 9.0	EC003569

### Montageanleitung / Montageausschnitt



Bezeichnung	RD24 Flanschdose, Polzahl: 6+PE, ungeschirmt, schraubklemm, IP67
Produktgruppe	RD24 Serie 692
Artikelnummer	09 0220 00 07

## Deratingkurve



Bezeichnung	<b>RD24 Flanschdose, Polzahl: 6+PE, ungeschirmt, schraubklemm, IP67</b>
Produktgruppe	<b>RD24 Serie 692</b>
Artikelnummer	<b>09 0220 00 07</b>

### **Sicherheitshinweise / Montagehinweise**

Der Steckverbinder darf nicht unter Last gesteckt oder getrennt werden. Eine Nichtbeachtung sowie unsachgemäße Verwendung kann Personenschäden zur Folge haben.

Die Steckverbinder sind für Einsatzbereiche im Anlagen-, Steuerungs- und Elektrogerätebau entwickelt worden. Die Überprüfung, ob die Steckverbinder auch in anderen Einsatzgebieten verwendet werden können, obliegt dem Anwender.

Steckverbinder mit der Schutzart IP67 und IP68 sind nicht für die Verwendung unter Wasser geeignet. Beim Einsatz im Freien müssen die Steckverbinder gesondert gegen Korrosion geschützt werden. Weitere Infos zu den IP Schutzarten siehe im Bereich Downloadcenter „Technische Informationen“.