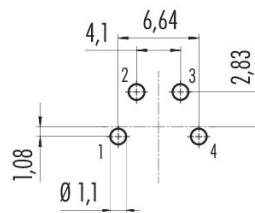


Bezeichnung	M16 Flanschdose, Polzahl: 4 (04-a), ungeschirmt, THT, IP40, von vorne verschraubbar
Produktgruppe	M16 IP40 Serie 680
Artikelnummer	09 0312 90 04

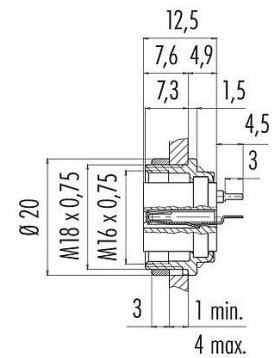
**Abbildung**



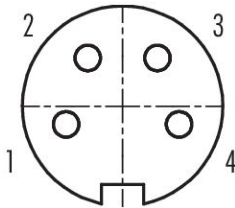
**Leiterplattenlayout**



**Maßzeichnung**



**Polbild (Steckseite)**



Die Einzelteildarstellung und Montageanleitung finden Sie auf der nachfolgenden Seite.

**Technische Daten**

**Allgemeine Kennwerte**

Artikelnummer	<b>09 0312 90 04</b>
Steckverbinder-Bauform	Flanschdose
Bauartnorm	DIN EN 61076-2-106
Ausführung	Steckverbinder Buchse gerade

Bezeichnung	<b>M16 Flanschdose, Polzahl: 4 (04-a), ungeschirmt, THT, IP40, von vorne verschraubbar</b>
-	-
Produktgruppe	<b>M16 IP40 Serie 680</b>
Artikelnummer	<b>09 0312 90 04</b>

Steckverbinder Verriegelung	schrauben
Anschlussart	THT
Schutzart	IP40
Grenztemperatur von / bis	-40 °C / 85 °C
Mechanische Lebensdauer	> 500 Steckzyklen
Gewicht (gr)	8.79
Zolltarifnummer	85369010
Ursprungsland	DE

### Elektrische Kennwerte

Bemessungsspannung	250 V
Bemessungs-Stoßspannung	1500 V
Bemessungsstrom	6,0 A
Isolationswiderstand	$\geq 10^{10} \Omega$
Verschmutzungsgrad	1
Überspannungskategorie	I
Isolierstoffgruppe	III
EMV-Tauglichkeit	ungeschirmt

### Werkstoffe

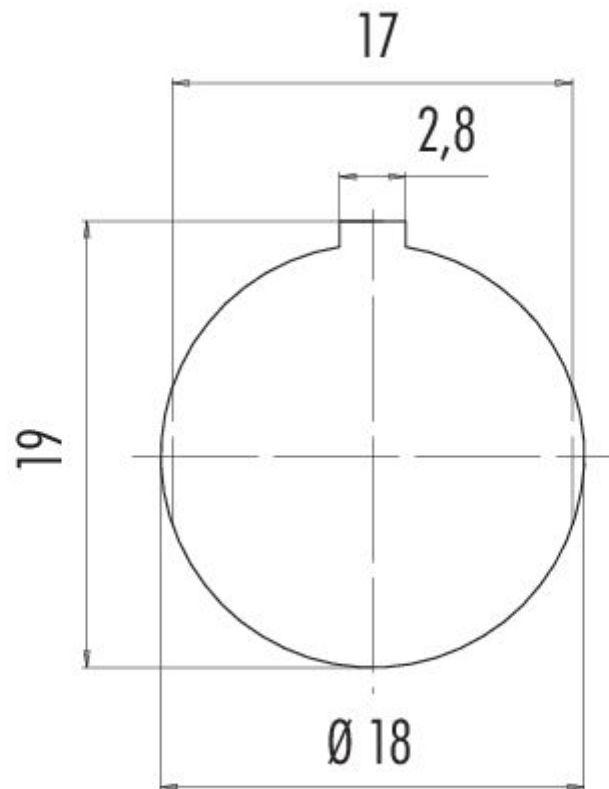
Material Gehäuse	Zinkdruckguss vernickelt
Material Kontaktkörper	PBT (UL94 V-0)
Material Kontakt	CuSn (Bronze)
Kontaktoberfläche	Ag (Silber)
REACH SVHC	CAS 7439-92-1 (Lead)
SCIP Nummer	d85be34d-379e-41f6-997b-bbb2545b103a

### Klassifikationen

eCl@ss 11.1	27-44-01-09
ETIM 9.0	EC003569

Bezeichnung	M16 Flanschdose, Polzahl: 4 (04-a), ungeschirmt, THT, IP40, von vorne verschraubbar
Produktgruppe	M16 IP40 Serie 680
Artikelnummer	09 0312 90 04

**Montageanleitung / Montageausschnitt**



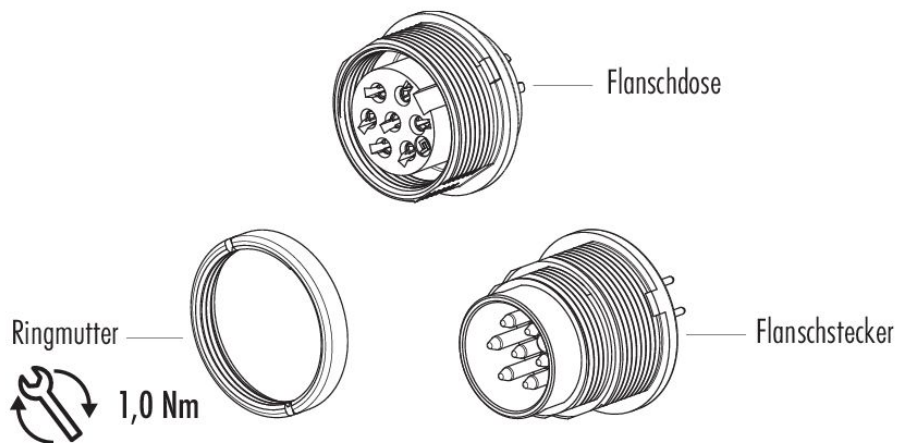
# Produktdatenblatt

## Miniaturs Stecker



Bezeichnung	M16 Flanschdose, Polzahl: 4 (04-a), ungeschirmt, THT, IP40, von vorne verschraubbar
-	-
Produktgruppe	M16 IP40 Serie 680
Artikelnummer	09 0312 90 04

### Einzelteildarstellung



Bezeichnung	<b>M16 Flanschdose, Polzahl: 4 (04-a), ungeschirmt, THT, IP40, von vorne verschraubbar</b>
-	-
Produktgruppe	<b>M16 IP40 Serie 680</b>
Artikelnummer	<b>09 0312 90 04</b>

### **Sicherheitshinweise / Montagehinweise**

Der Steckverbinder darf nicht unter Last gesteckt oder getrennt werden. Eine Nichtbeachtung sowie unsachgemäße Verwendung kann Personenschäden zur Folge haben.

Die Steckverbinder sind für Einsatzbereiche im Anlagen-, Steuerungs- und Elektrogerätebau entwickelt worden. Die Überprüfung, ob die Steckverbinder auch in anderen Einsatzgebieten verwendet werden können, obliegt dem Anwender.

Zum Schutz gegen unbeabsichtigtes Öffnen des Steckverbinders, ist bei einem Einsatz in Stromkreisen mit berührungsgefährlichen Spannungen das Gewinde zwischen dem Gehäuse und dem Steckverbinderkopf mit einem geeigneten Cyanacrylatkleber zu sichern. Dies gilt nicht für Steckverbinder, die in SELV und PELV Stromkreisen nach IEC 61140 (EN 61140, VDE 0140-1) eingesetzt werden.

Der Steckverbinder ist nicht für Netzspannungen geeignet. Bitte beachten Sie die Verschmutzungsgrade und die Überspannungskategorie. Weitere Infos hierzu siehe Bereich Downloadcenter „Technische Informationen“.