

# Produktdatenblatt

## Miniatürksteckverbinder

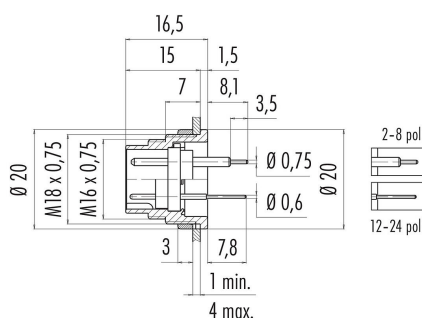


Bezeichnung	M16 IP40 Flanschstecker, Polzahl: 5, ungeschirmt, tauchlötbar, IP40, von vorn verschraubbar
Produktgruppe	M16 IP40 Serie 680
Bestellnummer	09 0315 99 05

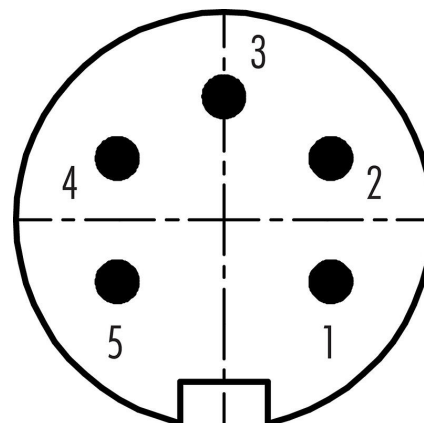
### Abbildung



### Maßzeichnung



### Polbild (Steckseite)



Die Montageanleitung finden Sie auf der nachfolgenden Seite.

### Technische Daten

#### Allgemeine Kennwerte

Bestellnummer	09 0315 99 05
Steckverbinder-Bauform	Flanschstecker
Ausführung	Steckverbinder Stift gerade
Steckverbinder Verriegelung	schrauben
Anschlussart	tauchlötbar
Schutzart	IP40
Grenztemperatur von / bis	-40 °C / 85 °C
Mechanische Lebensdauer	> 500 Steckzyklen
Gewicht (gr)	11.816
Zolltarifnummer	85369010

#### Elektrische Kennwerte

Bemessungsspannung	250 V
Bemessungs-Stoßspannung	1500 V
Bemessungsstrom (40°C)	6 A
Isolationswiderstand	≥ 10 <sup>10</sup> Ω
Verschmutzungsgrad	1
Überspannungskategorie	I
Isolierstoffgruppe	III
EMV-Tauglichkeit	ungeschirmt

# Produktdatenblatt

## Miniatur Steckverbinder



Bezeichnung	M16 IP40 Flanschstecker, Polzahl: 5, ungeschirmt, tauchlöten, IP40, von vorn verschraubbar
Produktgruppe	M16 IP40 Serie 680
Bestellnummer	09 0315 99 05

### Werkstoffe

Material Gehäuse	Zinkdruckguss vernickelt
Material Kontaktkörper	PBT (UL94 V-0)
Material Kontakt	CuZn (Messing)
Kontaktoberfläche	Au (Gold)
REACH SVHC	CAS 7439-92-1 (Lead)

### Klassifikationen

eCl@ss 11.1	27-44-01-09
ETIM 7.0	EC003569

**Produktdatenblatt**  
**Miniatur Steckverbinder**



Bezeichnung	M16 IP40 Flanschstecker, Polzahl: 5, ungeschirmt, tauchlöten, IP40, von vorn verschraubbar
Produktgruppe	M16 IP40 Serie 680
Bestellnummer	09 0315 99 05

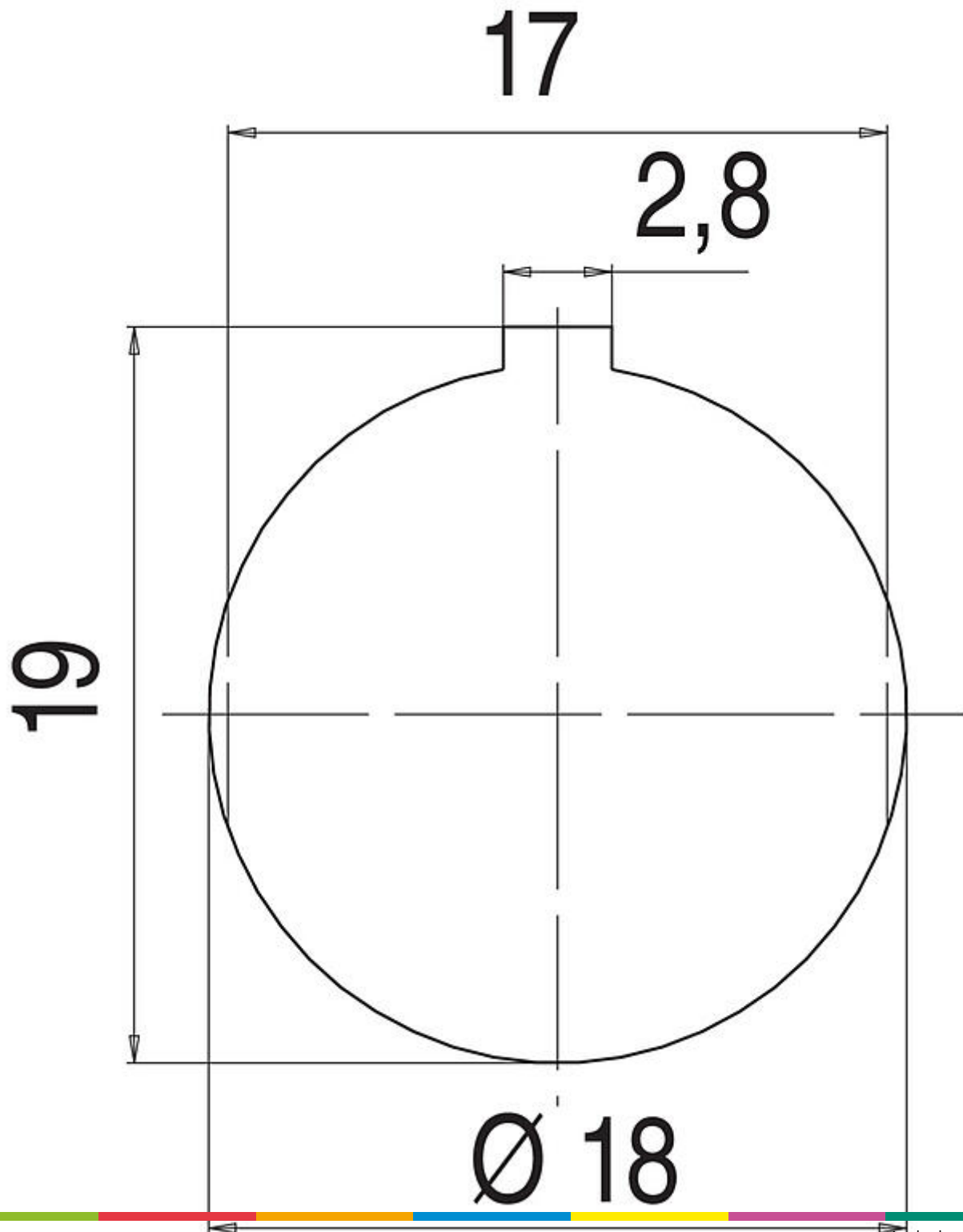
**Produktdatenblatt**  
**Miniatur Steckverbinder**



Bezeichnung	M16 IP40 Flanschstecker, Polzahl: 5, ungeschirmt, tauchlöten, IP40, von vorn verschraubbar
Produktgruppe	M16 IP40 Serie 680
Bestellnummer	09 0315 99 05

Bezeichnung	M16 IP40 Flanschstecker, Polzahl: 5, ungeschirmt, tauchlöten, IP40, von vorn verschraubbar
Produktgruppe	M16 IP40 Serie 680
Bestellnummer	09 0315 99 05

Montageanleitung / Montageausschnitt



Bezeichnung	<b>M16 IP40 Flanschstecker, Polzahl: 5, ungeschirmt, tauchlöten, IP40, von vorn verschraubbar</b>
Produktgruppe	<b>M16 IP40 Serie 680</b>
Bestellnummer	<b>09 0315 99 05</b>

### **Sicherheitshinweise / Montagehinweise**

Der Steckverbinder darf nicht unter Last gesteckt oder getrennt werden. Eine Nichtbeachtung sowie unsachgemäße Verwendung kann Personenschäden zur Folge haben.

Die Steckverbinder sind für Einsatzbereiche im Anlagen-, Steuerungs- und Elektrogerätebau entwickelt worden. Die Überprüfung, ob die Steckverbinder auch in anderen Einsatzgebieten verwendet werden können, obliegt dem Anwender.

Zum Schutz gegen unbeabsichtigtes Öffnen des Steckverbinders, ist bei einem Einsatz in Stromkreisen mit berührunggefährlichen Spannungen das Gewinde zwischen dem Gehäuse und dem Steckverbinderkopf mit einem geeigneten Cyanacrylatkleber zu sichern. Dies gilt nicht für Steckverbinder, die in SELV und PELV Stromkreisen nach IEC 61140 (EN 61140, VDE 0140-1) eingesetzt werden.

Der Steckverbinder ist nicht für Netzspannungen geeignet. Bitte beachten Sie die Verschmutzungsgrade und die Überspannungskategorie. Weitere Infos hierzu siehe Bereich Downloadcenter „Technische Informationen“.