

# Produktdatenblatt

## Miniaturs Steckverbinder

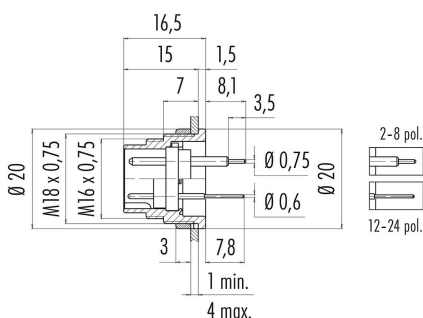


Bezeichnung	M16 IP40 Flanschstecker, Polzahl: 5 (stereo), ungeschirmt, tauchlöten, IP40, von vorn verschraubbar
Produktgruppe	M16 IP40 Serie 680
Bestellnummer	09 0319 90 05

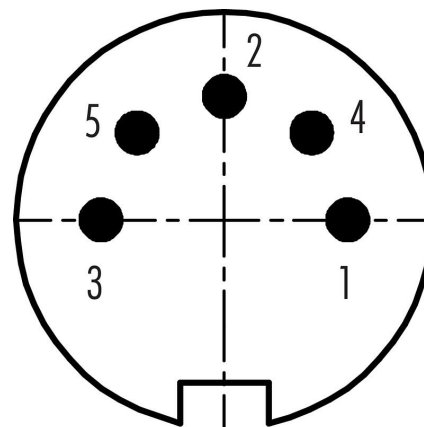
### Abbildung



### Maßzeichnung



### Polbild (Steckseite)



Die Montageanleitung finden Sie auf der nachfolgenden Seite.

### Technische Daten

#### Allgemeine Kennwerte

Bestellnummer	09 0319 90 05
Steckverbinder-Bauform	Flanschstecker
Ausführung	Steckverbinder Stift gerade
Steckverbinder Verriegelung	schrauben
Anschlussart	tauchlöten
Schutzart	IP40
Grenztemperatur von / bis	-40 °C / 85 °C
Mechanische Lebensdauer	> 500 Steckzyklen
Gewicht (gr)	11.809
Zolltarifnummer	85369010

#### Elektrische Kennwerte

Bemessungsspannung	60 V
Bemessungs-Stoßspannung	500 V
Bemessungsstrom (40°C)	6 A
Isolationswiderstand	$\geq 10^{10} \Omega$
Verschmutzungsgrad	1
Überspannungskategorie	I
Isolierstoffgruppe	III
EMV-Tauglichkeit	ungeschirmt

# Produktdatenblatt

## Miniatur Steckverbinder



Bezeichnung	M16 IP40 Flanschstecker, Polzahl: 5 (stereo), ungeschirmt, tauchlöten, IP40, von vorn verschraubbar
Produktgruppe	M16 IP40 Serie 680
Bestellnummer	09 0319 90 05

### Werkstoffe

Material Gehäuse	Zinkdruckguss vernickelt
Material Kontaktkörper	PBT (UL94 V-0)
Material Kontakt	CuZn (Messing)
Kontaktoberfläche	Ag (Silber)
REACH SVHC	CAS 7439-92-1 (Lead)

### Klassifikationen

eCl@ss 11.1	27-44-01-09
ETIM 7.0	EC003569

**Produktdatenblatt**  
**Miniatur Steckverbinder**



Bezeichnung	<b>M16 IP40 Flanschstecker, Polzahl: 5 (stereo), ungeschirmt, tauchlöten, IP40, von vorn verschraubbar</b>
Produktgruppe	<b>M16 IP40 Serie 680</b>
Bestellnummer	<b>09 0319 90 05</b>

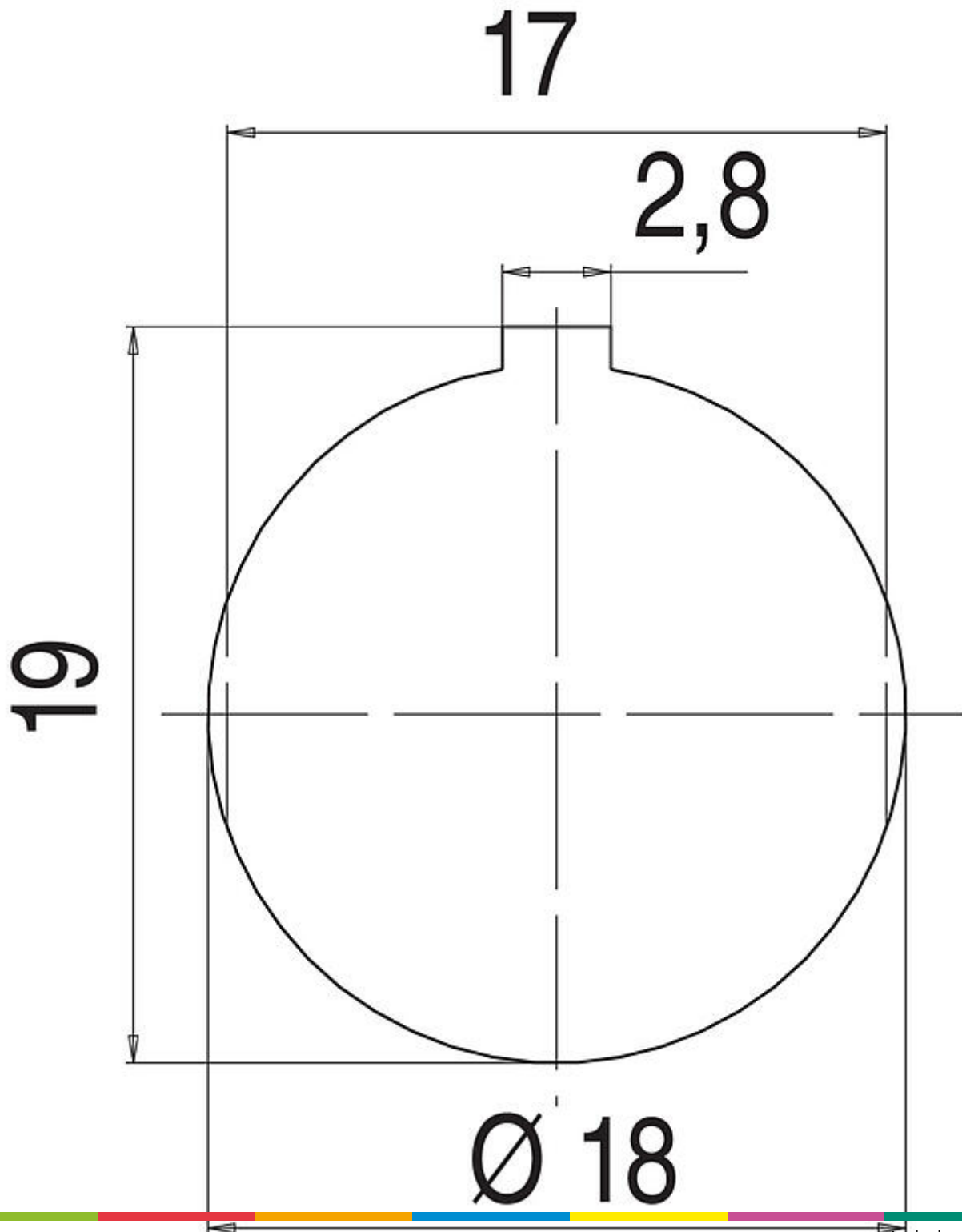
**Produktdatenblatt**  
**Miniatur Steckverbinder**



Bezeichnung	<b>M16 IP40 Flanschstecker, Polzahl: 5 (stereo), ungeschirmt, tauchlöten, IP40, von vorn verschraubbar</b>
Produktgruppe	<b>M16 IP40 Serie 680</b>
Bestellnummer	<b>09 0319 90 05</b>

Bezeichnung	M16 IP40 Flanschstecker, Polzahl: 5 (stereo), ungeschirmt, tauchlöten, IP40, von vorn verschraubbar
Produktgruppe	M16 IP40 Serie 680
Bestellnummer	09 0319 90 05

Montageanleitung / Montageausschnitt



Bezeichnung	M16 IP40 Flanschstecker, Polzahl: 5 (stereo), ungeschirmt, tauchlöten, IP40, von vorn verschraubbar
Produktgruppe	M16 IP40 Serie 680
Bestellnummer	09 0319 90 05

### **Sicherheitshinweise / Montagehinweise**

Die Steckverbinder sind für Einsatzbereiche im Anlagen-, Steuerungs- und Elektrogerätebau entwickelt worden. Die Überprüfung, ob die Steckverbinder auch in anderen Einsatzgebieten verwendet werden können, obliegt dem Anwender.