

Produktdatenblatt

Miniatur Steckverbinder



Bezeichnung **M16 IP40 Flanschdose, Polzahl: 6 (06-a), ungeschirmt, THT, IP40, von vorn verschraubbar**

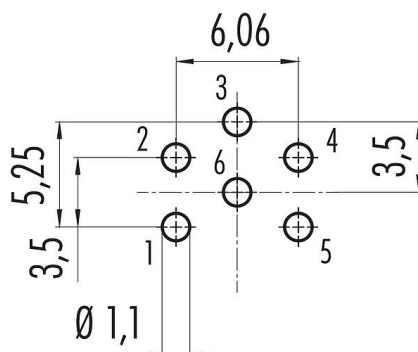
Produktgruppe **M16 IP40 Serie 680**

Bestellnummer **09 0324 90 06**

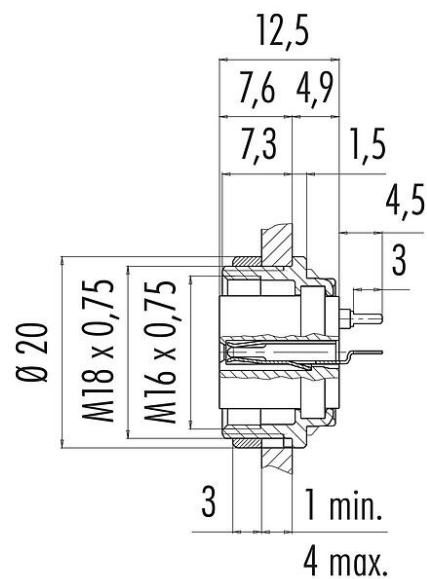
Abbildung



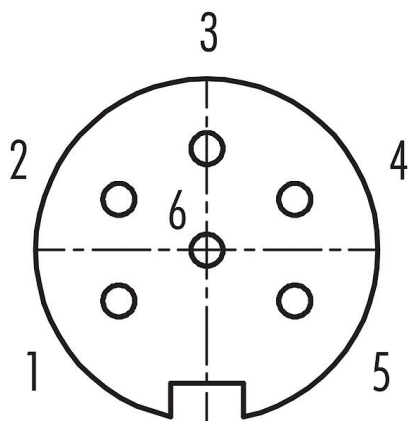
Leiterplattenlayout



Maßzeichnung



Polbild (Steckseite)



Die Einzelteildarstellung und Montageanleitung finden Sie auf der nachfolgenden Seite.

Technische Daten

Allgemeine Kennwerte

Bestellnummer

09 0324 90 06

Produktdatenblatt

Miniatur Steckverbinder



Bezeichnung	M16 IP40 Flanschdose, Polzahl: 6 (06-a), ungeschirmt, THT, IP40, von vorn verschraubbar
Produktgruppe	M16 IP40 Serie 680
Bestellnummer	09 0324 90 06

Steckverbinder-Bauform	Flanschdose
Ausführung	Steckverbinder Buchse gerade
Steckverbinder Verriegelung	schrauben
Anschlussart	THT
Schutzart	IP40
Grenztemperatur von / bis	-40 °C / 85 °C
Mechanische Lebensdauer	> 500 Steckzyklen
Gewicht (gr)	8.97
Zolltarifnummer	85369010

Elektrische Kennwerte

Bemessungsspannung	250 V
Bemessungs-Stoßspannung	1500 V
Bemessungsstrom (40°C)	5,0 A
Isolationswiderstand	$\geq 10^{10} \Omega$
Verschmutzungsgrad	1
Überspannungskategorie	I
Isolierstoffgruppe	III
EMV-Tauglichkeit	ungeschirmt

Werkstoffe

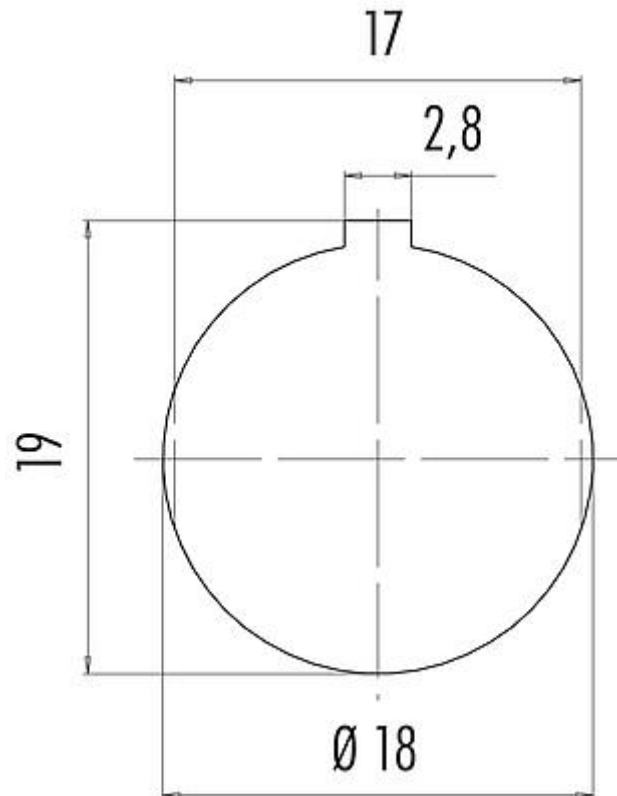
Material Gehäuse	Zinkdruckguss vernickelt
Material Kontaktkörper	PBT (UL94 V-0)
Material Kontakt	CuSn (Bronze)
Kontaktoberfläche	Ag (Silber)
REACH SVHC	CAS 7439-92-1 (Lead)
SCIP Nummer	SCIP-number not available

Klassifikationen

eCl@ss 11.1	27-44-01-09
ETIM 7.0	EC003569

Bezeichnung	M16 IP40 Flanschdose, Polzahl: 6 (06-a), ungeschirmt, THT, IP40, von vorn verschraubbar
Produktgruppe	M16 IP40 Serie 680
Bestellnummer	09 0324 90 06

Montageanleitung / Montageausschnitt

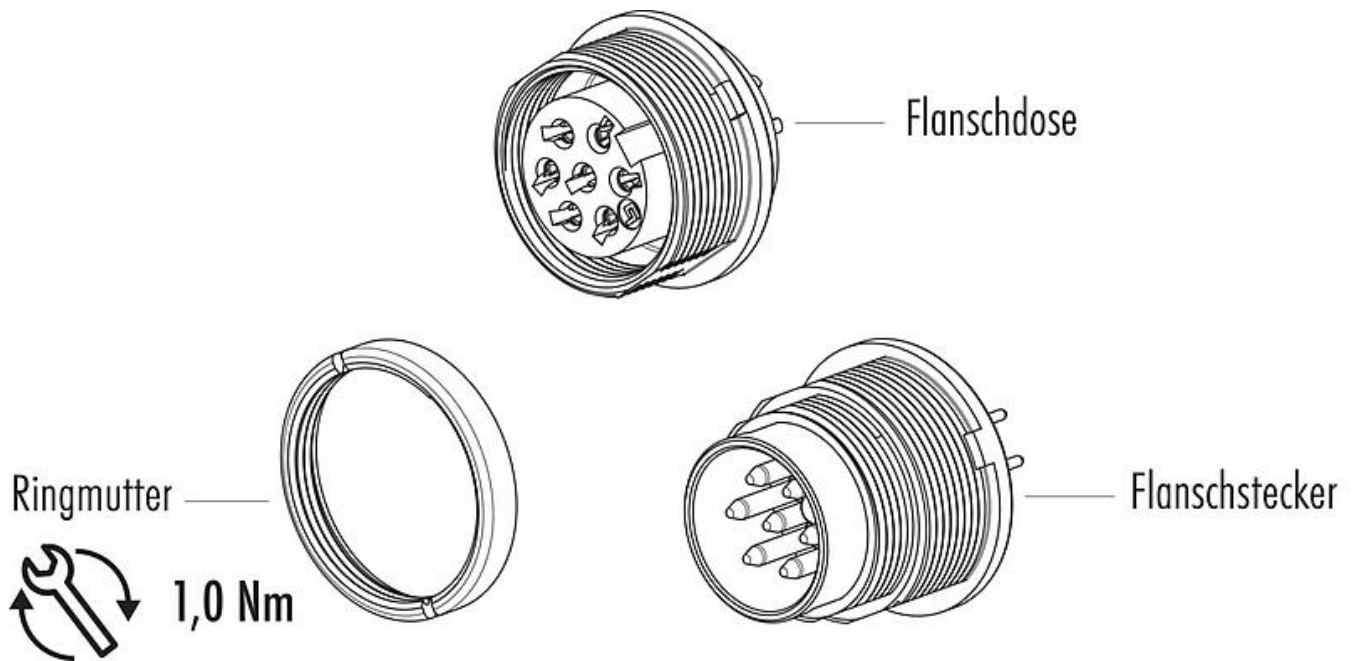


Produktdatenblatt

Miniatur Steckverbinder

Bezeichnung	M16 IP40 Flanschdose, Polzahl: 6 (06-a), ungeschirmt, THT, IP40, von vorn verschraubbar
Produktgruppe	M16 IP40 Serie 680
Bestellnummer	09 0324 90 06

Einzelteildarstellung



Bezeichnung	M16 IP40 Flanschdose, Polzahl: 6 (06-a), ungeschirmt, THT, IP40, von vorn verschraubbar
Produktgruppe	M16 IP40 Serie 680
Bestellnummer	09 0324 90 06

Sicherheitshinweise / Montagehinweise

Der Steckverbinder darf nicht unter Last gesteckt oder getrennt werden. Eine Nichtbeachtung sowie unsachgemäße Verwendung kann Personenschäden zur Folge haben.

Die Steckverbinder sind für Einsatzbereiche im Anlagen-, Steuerungs- und Elektrogerätebau entwickelt worden. Die Überprüfung, ob die Steckverbinder auch in anderen Einsatzgebieten verwendet werden können, obliegt dem Anwender.

Zum Schutz gegen unbeabsichtigtes Öffnen des Steckverbinders, ist bei einem Einsatz in Stromkreisen mit berührunggefährlichen Spannungen das Gewinde zwischen dem Gehäuse und dem Steckverbinderkopf mit einem geeigneten Cyanacrylatkleber zu sichern. Dies gilt nicht für Steckverbinder, die in SELV und PELV Stromkreisen nach IEC 61140 (EN 61140, VDE 0140-1) eingesetzt werden.

Der Steckverbinder ist nicht für Netzspannungen geeignet. Bitte beachten Sie die Verschmutzungsgrade und die Überspannungskategorie. Weitere Infos hierzu siehe Bereich Downloadcenter „Technische Informationen“.