

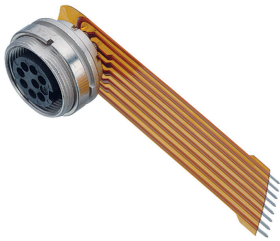
Produktdatenblatt

Miniatur Steckverbinder

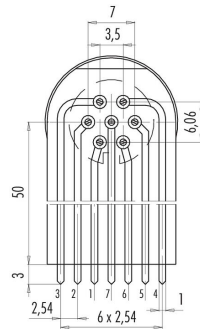


| | |
|---------------|---|
| Bezeichnung | M16 IP40 Flanschdose, Polzahl: 7, ungeschirmt, tauchlöten, IP40, von vorn verschraubbar |
| Produktgruppe | M16 IP40 Serie 680 |
| Bestellnummer | 09 0328 65 07 |

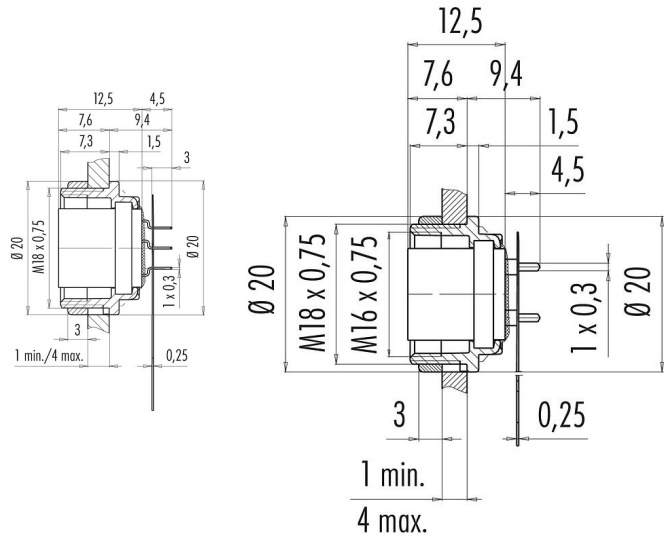
Abbildung



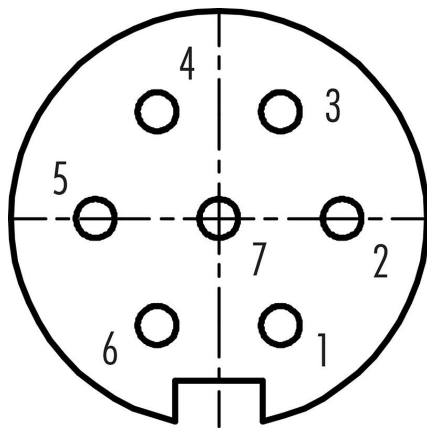
Flexplatte



Maßzeichnung



Polbild (Steckseite)



Die Montageanleitung finden Sie auf der nachfolgenden Seite.

Technische Daten

Allgemeine Kennwerte

| | |
|------------------------|---------------|
| Bestellnummer | 09 0328 65 07 |
| Steckverbinder-Bauform | Flanschdose |

Produktdatenblatt

Miniatur Steckverbinder



| | |
|---------------|---|
| Bezeichnung | M16 IP40 Flanschdose, Polzahl: 7, ungeschirmt, tauchlöten, IP40, von vorn verschraubbar |
| Produktgruppe | M16 IP40 Serie 680 |
| Bestellnummer | 09 0328 65 07 |

| | |
|-----------------------------|------------------------------|
| Ausführung | Steckverbinder Buchse gerade |
| Steckverbinder Verriegelung | schrauben |
| Anschlussart | tauchlöten |
| Schutzart | IP40 |
| Grenztemperatur von / bis | -40 °C / 85 °C |
| Anzugsdrehmoment | 0,5 - 1 Nm (Mutter) |
| Mechanische Lebensdauer | > 500 Steckzyklen |
| Gewicht (gr) | 11.71 |
| Zolltarifnummer | 85369010 |

Elektrische Kennwerte

| | |
|-------------------------|-----------------------|
| Bemessungsspannung | 125 V |
| Bemessungs-Stoßspannung | 800 V |
| Bemessungsstrom (40°C) | 5 A |
| Isolationswiderstand | $\geq 10^{10} \Omega$ |
| Verschmutzungsgrad | 1 |
| Überspannungskategorie | I |
| Isolierstoffgruppe | III |
| EMV-Tauglichkeit | ungeschirmt |

Werkstoffe

| | |
|------------------------|---------------------------|
| Material Gehäuse | Zinkdruckguss vernickelt |
| Material Kontaktkörper | PBT (UL94 V-0) |
| Material Kontakt | CuSn (Bronze) |
| Kontaktoberfläche | Ag (Silber) |
| REACH SVHC | CAS 7439-92-1 (Lead) |
| SCIP Nummer | SCIP-number not available |

Klassifikationen

| | |
|-------------|-------------|
| eCl@ss 11.1 | 27-44-01-09 |
| ETIM 7.0 | EC003569 |

Produktdatenblatt
Miniatur Steckverbinder



| | |
|---------------|--|
| Bezeichnung | M16 IP40 Flanschdose, Polzahl: 7, ungeschirmt, tauchlöten, IP40, von vorn verschraubbar |
| Produktgruppe | M16 IP40 Serie 680 |
| Bestellnummer | 09 0328 65 07 |

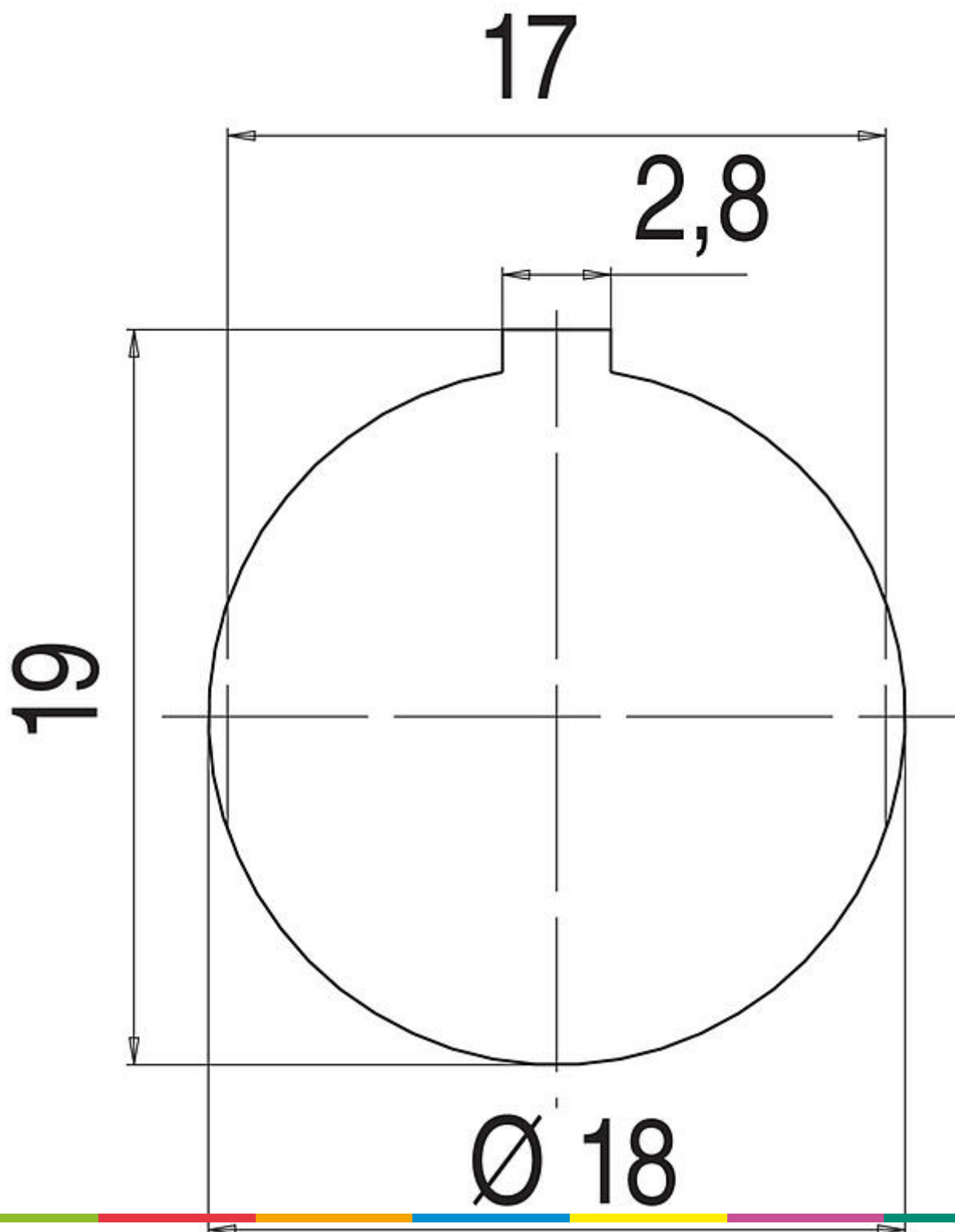
Produktdatenblatt
Miniatur Steckverbinder



| | |
|---------------|--|
| Bezeichnung | M16 IP40 Flanschdose, Polzahl: 7, ungeschirmt, tauchlöten, IP40, von vorn verschraubbar |
| Produktgruppe | M16 IP40 Serie 680 |
| Bestellnummer | 09 0328 65 07 |

| | |
|---------------|---|
| Bezeichnung | M16 IP40 Flanschdose, Polzahl: 7, ungeschirmt, tauchlöten, IP40, von vorn verschraubbar |
| Produktgruppe | M16 IP40 Serie 680 |
| Bestellnummer | 09 0328 65 07 |

Montageanleitung / Montageausschnitt



| | |
|---------------|--|
| Bezeichnung | M16 IP40 Flanschdose, Polzahl: 7, ungeschirmt, tauchlöten, IP40, von vorn verschraubbar |
| Produktgruppe | M16 IP40 Serie 680 |
| Bestellnummer | 09 0328 65 07 |

Sicherheitshinweise / Montagehinweise

Der Steckverbinder darf nicht unter Last gesteckt oder getrennt werden. Eine Nichtbeachtung sowie unsachgemäße Verwendung kann Personenschäden zur Folge haben.

Die Steckverbinder sind für Einsatzbereiche im Anlagen-, Steuerungs- und Elektrogerätebau entwickelt worden. Die Überprüfung, ob die Steckverbinder auch in anderen Einsatzgebieten verwendet werden können, obliegt dem Anwender.

Zum Schutz gegen unbeabsichtigtes Öffnen des Steckverbinders, ist bei einem Einsatz in Stromkreisen mit berührungsfährlichen Spannungen das Gewinde zwischen dem Gehäuse und dem Steckverbinderkopf mit einem geeigneten Cyanacrylatkleber zu sichern. Dies gilt nicht für Steckverbinder, die in SELV und PELV Stromkreisen nach IEC 61140 (EN 61140, VDE 0140-1) eingesetzt werden.