

Produktdatenblatt

Miniatürk Steckverbinder

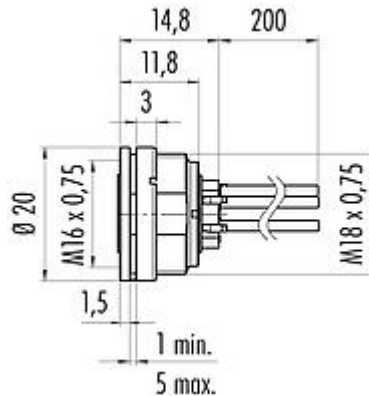


Bezeichnung	M16 IP40 Flanschdose, Polzahl: 7, ungeschirmt, Litzen, IP40
Produktgruppe	M16 IP40 Serie 680
Bestellnummer	09 0328 702 07

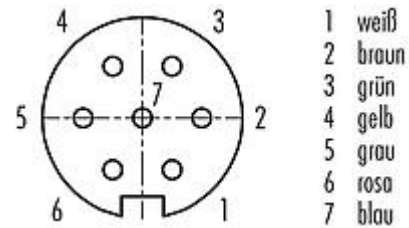
Abbildung



Maßzeichnung



Polbild (Steckseite)



Die Montageanleitung finden Sie auf der nachfolgenden Seite.

Technische Daten

Allgemeine Kennwerte

Bestellnummer	09 0328 702 07
Steckverbinder-Bauform	Flanschdose
Ausführung	Steckverbinder Buchse gerade
Steckverbinder Verriegelung	schrauben
Anschlussart	Litzen
Schutzart	IP40
Anschlussquerschnitt	AWG 22
Grenztemperatur von / bis	-30 °C / 85 °C
Anzugsdrehmoment Mutter	0,5-1 Nm
Mechanische Lebensdauer	> 500 Steckzyklen
Gewicht (gr)	17.70
Zolltarifnummer	85369010

Elektrische Kennwerte

Bemessungsspannung	125 V
Bemessungs-Stoßspannung	500 V
Bemessungsstrom (40°C)	5,0 A
Isolationswiderstand	≥ 10 ¹⁰ Ω
Verschmutzungsgrad	1
Überspannungskategorie	I
Isolierstoffgruppe	II
EMV-Tauglichkeit	ungeschirmt

Bezeichnung	M16 IP40 Flanschdose, Polzahl: 7, ungeschirmt, Litzen, IP40
Produktgruppe	M16 IP40 Serie 680
Bestellnummer	09 0328 702 07

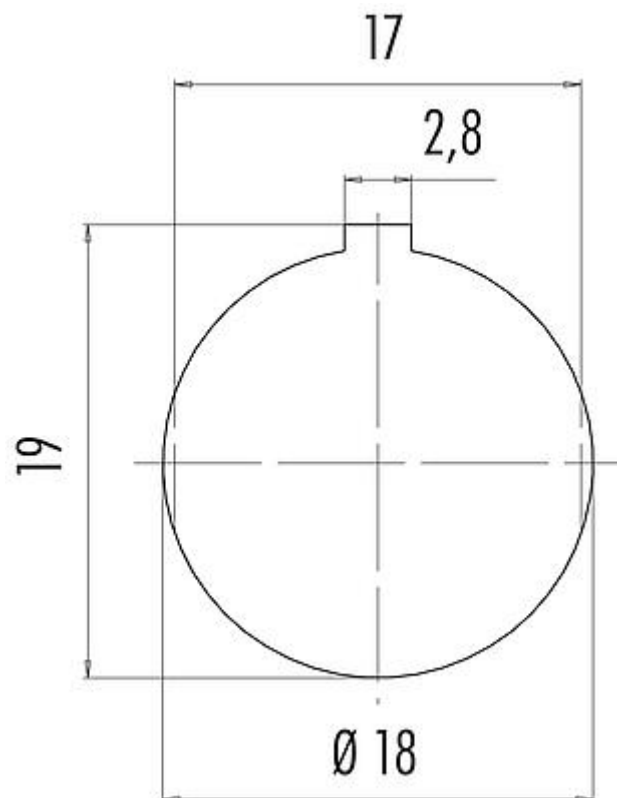
Werkstoffe

Material Kontaktkörper	PBT (UL94 V-0)
Material Kontakt	CuSn (Bronze)
Kontaktoberfläche	Ag (Silber)
REACH SVHC	CAS 7439-92-1 (Lead)
SCIP Nummer	e7c2ac97-0131-4225-822f-6a9d8e458950

Klassifikationen

eCl@ss 11.1	27-44-01-09
ETIM 7.0	EC003569

Montageanleitung / Montageausschnitt



Bezeichnung	M16 IP40 Flanschdose, Polzahl: 7, ungeschirmt, Litzen, IP40
Produktgruppe	M16 IP40 Serie 680
Bestellnummer	09 0328 702 07

Sicherheitshinweise / Montagehinweise

Der Steckverbinder darf nicht unter Last gesteckt oder getrennt werden. Eine Nichtbeachtung sowie unsachgemäße Verwendung kann Personenschäden zur Folge haben.

Die Steckverbinder sind für Einsatzbereiche im Anlagen-, Steuerungs- und Elektrogerätebau entwickelt worden. Die Überprüfung, ob die Steckverbinder auch in anderen Einsatzgebieten verwendet werden können, obliegt dem Anwender.