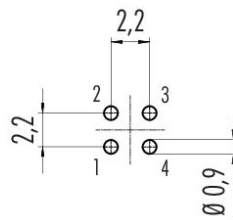


Bezeichnung **M9 Flanschdose, Polzahl: 4, ungeschirmt, THT, IP67, von vorne verschraubbar**  
 Produktgruppe **M9 IP67 Serie 712**  
 Artikelnummer **09 0412 90 04**

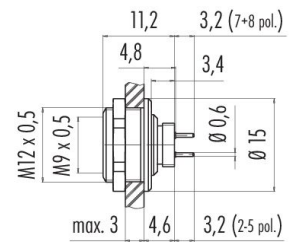
**Abbildung**



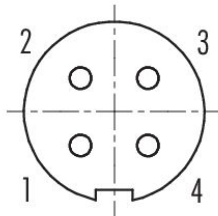
**Leiterplattenlayout**



**Maßzeichnung**



**Polbild (Steckseite)**



Die Einzelteildarstellung und Montageanleitung finden Sie auf der nachfolgenden Seite.

**Technische Daten**

Allgemeine Kennwerte

Artikelnummer	<b>09 0412 90 04</b>
Steckverbinder-Bauform	Flanschdose
Ausführung	Steckverbinder Buchse gerade
Steckverbinder Verriegelung	schrauben
Anschlussart	THT
Schutzart	IP67
Grenztemperatur von / bis	-40 °C / 85 °C

Bezeichnung	<b>M9 Flanschdose, Polzahl: 4, ungeschirmt, THT, IP67, von vorne verschraubbar</b>
-	-
Produktgruppe	<b>M9 IP67 Serie 712</b>
Artikelnummer	<b>09 0412 90 04</b>

Mechanische Lebensdauer	> 500 Steckzyklen
Gewicht (gr)	5.00
Zolltarifnummer	85369010
Ursprungsland	DE

### Elektrische Kennwerte

Bemessungsspannung	125 V
Bemessungs-Stoßspannung	1500 V
Bemessungsstrom	3,0 A
Isolationswiderstand	$\geq 10^{10} \Omega$
Verschmutzungsgrad	1
Überspannungskategorie	II
Isolierstoffgruppe	III
EMV-Tauglichkeit	ungeschirmt

### Werkstoffe

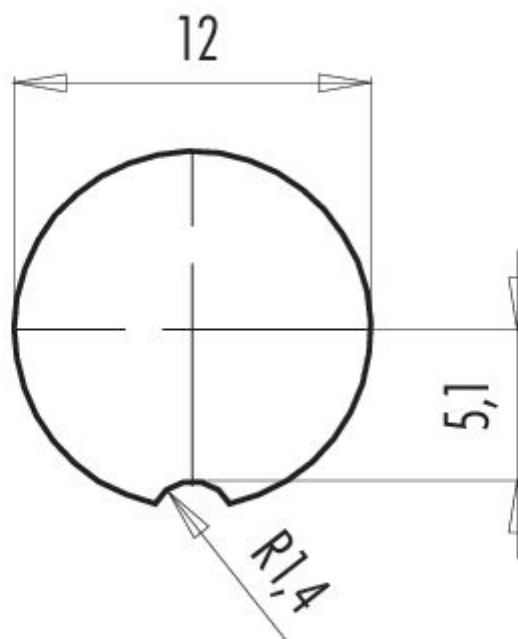
Material Kontaktkörper	PA (UL94 V-0)
Material Kontakt	CuSn (Bronze)
Kontaktoberfläche	Au (Gold)
REACH SVHC	CAS 7439-92-1 (Lead)
SCIP Nummer	d21e44b0-3e45-45c0-b458-0d9d9961d0a4

### Klassifikationen

eCl@ss 11.1	27-44-01-09
ETIM 9.0	EC003569

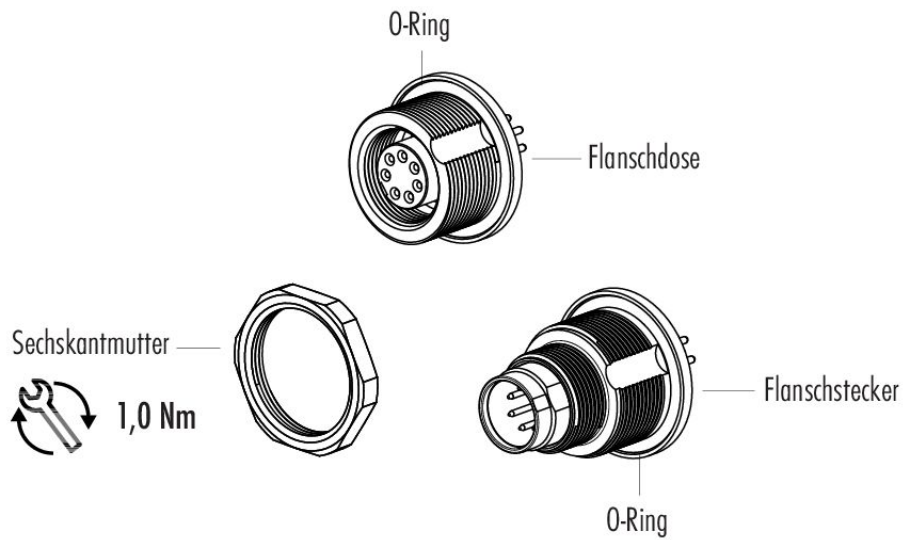
Bezeichnung	M9 Flanschdose, Polzahl: 4, ungeschirmt, THT, IP67, von vorne verschraubbar
Produktgruppe	M9 IP67 Serie 712
Artikelnummer	09 0412 90 04

Montageanleitung / Montageausschnitt



Bezeichnung	M9 Flanschdose, Polzahl: 4, ungeschirmt, THT, IP67, von vorne verschraubbar
Produktgruppe	M9 IP67 Serie 712
Artikelnummer	09 0412 90 04

### Einzelteildarstellung



Bezeichnung	<b>M9 Flanschdose, Polzahl: 4, ungeschirmt, THT, IP67, von vorne verschraubbar</b>
-	-
Produktgruppe	<b>M9 IP67 Serie 712</b>
Artikelnummer	<b>09 0412 90 04</b>

### **Sicherheitshinweise / Montagehinweise**

Der Steckverbinder darf nicht unter Last gesteckt oder getrennt werden. Eine Nichtbeachtung sowie unsachgemäße Verwendung kann Personenschäden zur Folge haben.

Die Steckverbinder sind für Einsatzbereiche im Anlagen-, Steuerungs- und Elektrogerätebau entwickelt worden. Die Überprüfung, ob die Steckverbinder auch in anderen Einsatzgebieten verwendet werden können, obliegt dem Anwender.

Steckverbinder mit der Schutzart IP67 und IP68 sind nicht für die Verwendung unter Wasser geeignet. Beim Einsatz im Freien müssen die Steckverbinder gesondert gegen Korrosion geschützt werden. Weitere Infos zu den IP Schutzarten siehe im Bereich Downloadcenter „Technische Informationen“.