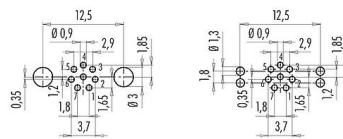


Bezeichnung **M9 Flanschstecker, Polzahl: 8, schirmbar, THT, IP67, von vorne verschraubbar**
 Produktgruppe **M9 IP67 Serie 712**
 Artikelnummer **09 0427 30 08**

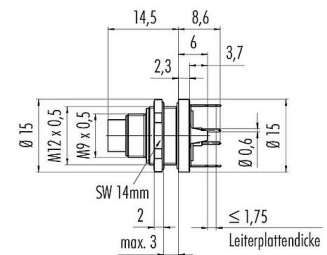
Abbildung



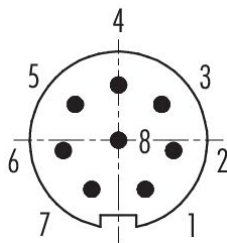
Leiterplattenlayout



Maßzeichnung



Polbild (Steckseite)



Die Einzelteildarstellung und Montageanleitung finden Sie auf der nachfolgenden Seite.

Technische Daten

Allgemeine Kennwerte

Artikelnummer	09 0427 30 08
Steckverbinder-Bauform	Flanschstecker
Ausführung	Steckverbinder Stift gerade
Steckverbinder Verriegelung	Schrauben
Anschlussart	THT
Schutzart	IP67
Grenztemperatur von / bis	-40 °C / 85 °C
Mechanische Lebensdauer	> 500 Steckzyklen

Produktdatenblatt

Subminiatur Steckverbinder



Bezeichnung	M9 Flanschstecker, Polzahl: 8, schirmbar, THT, IP67, von vorne verschraubbar
-	-
Produktgruppe	M9 IP67 Serie 712
Artikelnummer	09 0427 30 08

Gewicht (gr)	7.42
Zolltarifnummer	85369010
Ursprungsland	DE

Elektrische Kennwerte

Bemessungsspannung	125 V
Bemessungs-Stoßspannung	1500 V
Bemessungsstrom	1,0 A
Isolationswiderstand	$\geq 10^9 \Omega$
Verschmutzungsgrad	1
Überspannungskategorie	II
Isolierstoffgruppe	III
EMV-Tauglichkeit	schirmbar
Schirmanbindung	Schirmblech

Werkstoffe

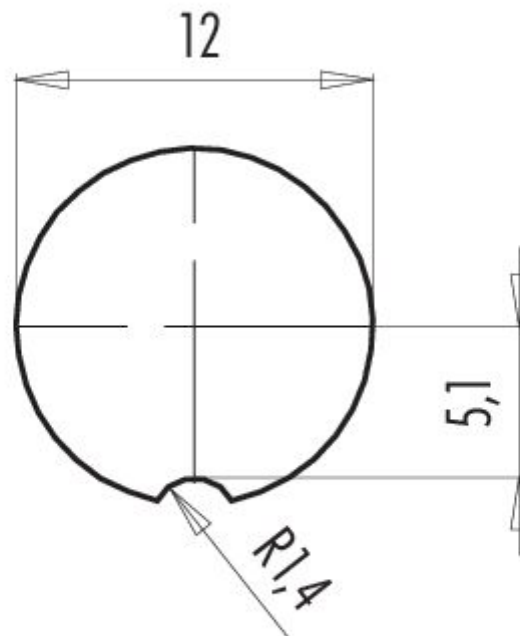
Material Kontaktkörper	PA (UL94 V-0)
Material Kontakt	CuZn (Messing)
Kontaktoberfläche	Au (Gold)
REACH SVHC	CAS 7439-92-1 (Lead)
SCIP Nummer	0c40a5e1-81b1-4ef9-9676-25a5595e6fab

Klassifikationen

eCl@ss 11.1	27-44-01-09
ETIM 9.0	EC003569

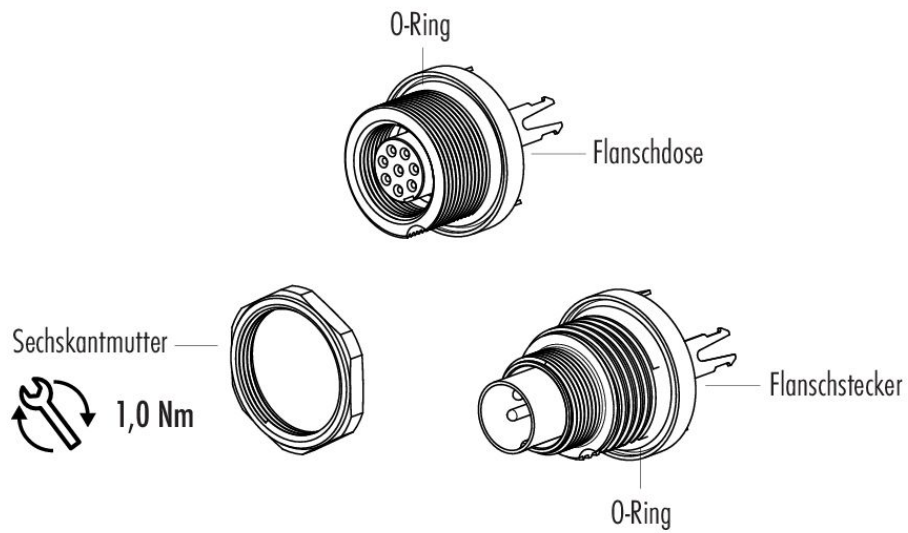
Bezeichnung	M9 Flanschstecker, Polzahl: 8, schirmbar, THT, IP67, von vorne verschraubbar
Produktgruppe	M9 IP67 Serie 712
Artikelnummer	09 0427 30 08

Montageanleitung / Montageausschnitt



Bezeichnung	M9 Flanschstecker, Polzahl: 8, schirmbar, THT, IP67, von vorne verschraubbar
Produktgruppe	M9 IP67 Serie 712
Artikelnummer	09 0427 30 08

Einzelteildarstellung



Bezeichnung	M9 Flanschstecker, Polzahl: 8, schirmbar, THT, IP67, von vorne verschraubbar
-	-
Produktgruppe	M9 IP67 Serie 712
Artikelnummer	09 0427 30 08

Sicherheitshinweise / Montagehinweise

Der Steckverbinder darf nicht unter Last gesteckt oder getrennt werden. Eine Nichtbeachtung sowie unsachgemäße Verwendung kann Personenschäden zur Folge haben.

Die Steckverbinder sind für Einsatzbereiche im Anlagen-, Steuerungs- und Elektrogerätebau entwickelt worden. Die Überprüfung, ob die Steckverbinder auch in anderen Einsatzgebieten verwendet werden können, obliegt dem Anwender.

Steckverbinder mit der Schutzart IP67 und IP68 sind nicht für die Verwendung unter Wasser geeignet. Beim Einsatz im Freien müssen die Steckverbinder gesondert gegen Korrosion geschützt werden. Weitere Infos zu den IP Schutzarten siehe im Bereich Downloadcenter „Technische Informationen“.