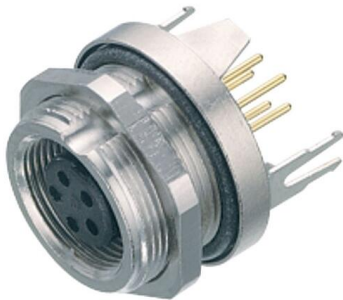
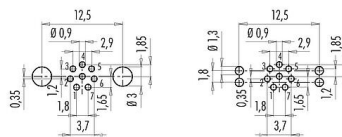


Bezeichnung **M9 Flanschdose, Polzahl: 8, schirmbar, THT, IP67, von vorne verschraubbar**
 Produktgruppe **M9 IP67 Serie 712**
 Artikelnummer **09 0428 30 08**

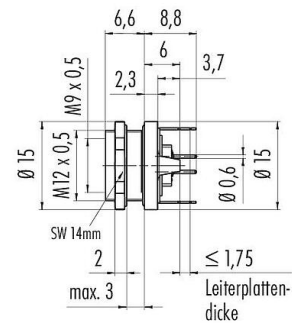
Abbildung



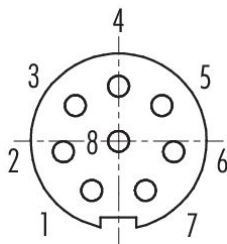
Leiterplattenlayout



Maßzeichnung



Polbild (Steckseite)



Die Einzelteildarstellung und Montageanleitung finden Sie auf der nachfolgenden Seite.

Technische Daten

Allgemeine Kennwerte

Artikelnummer	09 0428 30 08
Steckverbinder-Bauform	Flanschdose
Ausführung	Steckverbinder Buchse gerade
Steckverbinder Verriegelung	Schrauben
Anschlussart	THT

Produktdatenblatt

Subminiatur Steckverbinder



Bezeichnung **M9 Flanschdose, Polzahl: 8, schirmbar, THT, IP67, von vorne verschraubbar**

Produktgruppe **M9 IP67 Serie 712**

Artikelnummer **09 0428 30 08**

Schutzart IP67

Grenztemperatur von / bis -40 °C / 85 °C

Mechanische Lebensdauer > 500 Steckzyklen

Gewicht (gr) 6.82

Zolltarifnummer 85369010

Ursprungsland DE

Elektrische Kennwerte

Bemessungsspannung 125 V

Bemessungs-Stoßspannung 1500 V

Bemessungsstrom 1,0 A

Isolationswiderstand $\geq 10^{10} \Omega$

Verschmutzungsgrad 1

Überspannungskategorie II

Isolierstoffgruppe III

EMV-Tauglichkeit schirmbar

Schirmanbindung Schirmblech

Werkstoffe

Material Kontaktkörper PA (UL94 V-0)

Material Kontakt CuSn (Bronze)

Kontaktoberfläche Au (Gold)

REACH SVHC CAS 7439-92-1 (Lead)

SCIP Nummer 3fb37218-a85f-4afa-83fb-045b0b224053

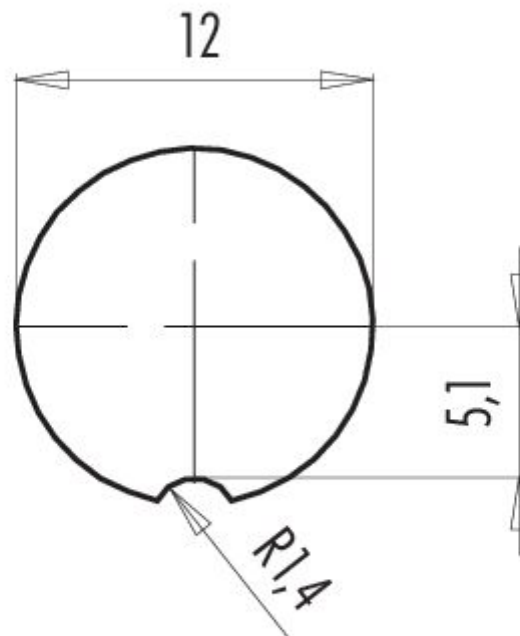
Klassifikationen

eCl@ss 11.1 27-44-01-09

ETIM 9.0 EC003569

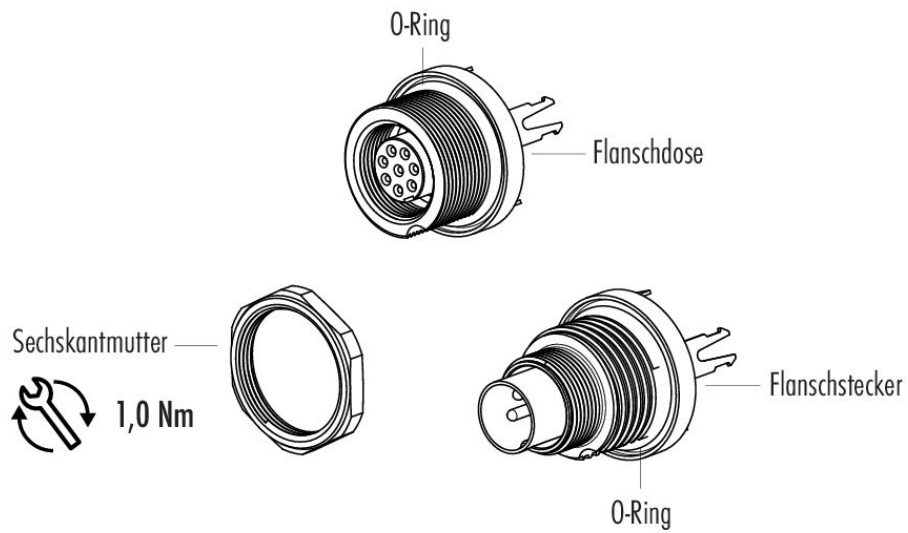
Bezeichnung	M9 Flanschdose, Polzahl: 8, schirmbar, THT, IP67, von vorne verschraubbar
Produktgruppe	M9 IP67 Serie 712
Artikelnummer	09 0428 30 08

Montageanleitung / Montageausschnitt



Bezeichnung	M9 Flanschdose, Polzahl: 8, schirmbar, THT, IP67, von vorne verschraubbar
Produktgruppe	M9 IP67 Serie 712
Artikelnummer	09 0428 30 08

Einzelteildarstellung



Bezeichnung	M9 Flanschdose, Polzahl: 8, schirmbar, THT, IP67, von vorne verschraubbar
Produktgruppe	M9 IP67 Serie 712
Artikelnummer	09 0428 30 08

Sicherheitshinweise / Montagehinweise

Der Steckverbinder darf nicht unter Last gesteckt oder getrennt werden. Eine Nichtbeachtung sowie unsachgemäße Verwendung kann Personenschäden zur Folge haben.

Die Steckverbinder sind für Einsatzbereiche im Anlagen-, Steuerungs- und Elektrogerätebau entwickelt worden. Die Überprüfung, ob die Steckverbinder auch in anderen Einsatzgebieten verwendet werden können, obliegt dem Anwender.

Steckverbinder mit der Schutzart IP67 und IP68 sind nicht für die Verwendung unter Wasser geeignet. Beim Einsatz im Freien müssen die Steckverbinder gesondert gegen Korrosion geschützt werden. Weitere Infos zu den IP Schutzarten siehe im Bereich Downloadcenter „Technische Informationen“.