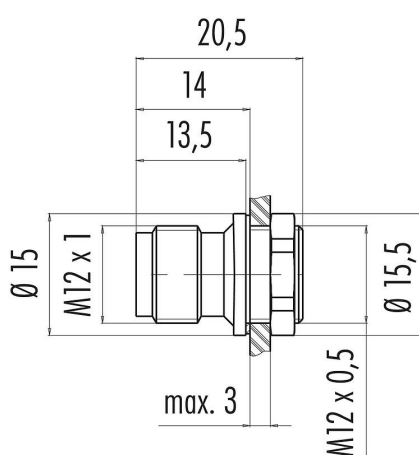


Bezeichnung	M12-A Flanschstecker, Polzahl: 4, ungeschirmt, löten, IP67, M12x0.5
Produktgruppe	M12-A Serie 763
Bestellnummer	09 0431 81 04

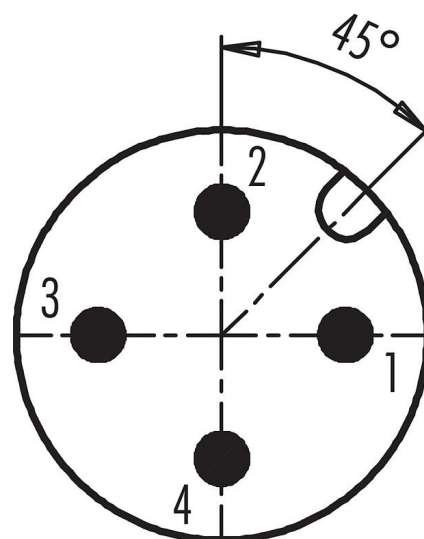
Abbildung



Maßzeichnung



Polbild (Steckseite)



Die Montageanleitung finden Sie auf der nachfolgenden Seite.

Technische Daten

Allgemeine Kennwerte

Bestellnummer	09 0431 81 04
Steckverbinder-Bauform	Flanschstecker
Ausführung	Steckverbinder Stift gerade
Steckverbinder Verriegelung	schrauben
Anschlussart	löten
Schutzart	IP67
Anschlussquerschnitt	0.25 mm ² / AWG 24
Grenztemperatur von / bis	-40 °C / 85 °C
Mechanische Lebensdauer	> 100 Steckzyklen
Gewicht (gr)	3.63
Zolltarifnummer	85369010

Elektrische Kennwerte

Bemessungsspannung	250 V
Bemessungs-Stoßspannung	2500 V
Bemessungsstrom (40°C)	4 A

Bezeichnung	M12-A Flanschstecker, Polzahl: 4, ungeschirmt, löten, IP67, M12x0.5
Produktgruppe	M12-A Serie 763
Bestellnummer	09 0431 81 04

Isolationswiderstand	> 10 ⁸ Ω
Verschmutzungsgrad	3
Überspannungskategorie	II
Isolierstoffgruppe	III
EMV-Tauglichkeit	ungeschirmt

Werkstoffe

Material Gehäuse	PA
Material Kontaktkörper	PA
Material Kontakt	CuZn (Messing)
Kontaktoberfläche	Au (Gold)
Material Verriegelung	Kunststoff
REACH SVHC	CAS 7439-92-1 (Lead)
SCIP Nummer	SCIP-number not available

Klassifikationen

eCl@ss 11.1	27-44-01-09
ETIM 7.0	EC003569

Bezeichnung	M12-A Flanschstecker, Polzahl: 4, ungeschirmt, löten, IP67, M12x0.5
Produktgruppe	M12-A Serie 763
Bestellnummer	09 0431 81 04

Bezeichnung	M12-A Flanschstecker, Polzahl: 4, ungeschirmt, löten, IP67, M12x0.5
Produktgruppe	M12-A Serie 763
Bestellnummer	09 0431 81 04

Bezeichnung M12-A Flanschstecker, Polzahl: 4, ungeschirmt, löten, IP67, M12x0.5
Produktgruppe M12-A Serie 763
Bestellnummer 09 0431 81 04

Montageanleitung / Montageausschnitt

Mit Fläche als Verdrehschutz

Mit Durchgangsbohrung

Einbohrung: O-Ring sitzt an Fose.

Anzugsdrehmoment
Metallgehäuse/Kunststoffgehäuse 1,25 Nm

Gehäusewandstärke Y (mm)		
Ausführung	min (mm)	max (mm)
Hinterwandmontage	2	3,5
von vorne verschraubbar	2	4,5
positionierbar ¹⁾	2	3,5
Schraubklemmschluss	2	3,5
Gewinde M12 x 1	2	3,0
Gewinde M14 x 1 ²⁾	4)1,5/4)2	6,5

Hinweise
¹⁾ Keine Fose anbringen
²⁾ Wandstärken:
bis 1,5 mm Kontermutter 01-S385 verwenden,
> 1,5 mm Gewinde schneiden
³⁾ Mutter
⁴⁾ Gewinde in Gehäusewand

Bezeichnung	M12-A Flanschstecker, Polzahl: 4, ungeschirmt, löten, IP67, M12x0.5
Produktgruppe	M12-A Serie 763
Bestellnummer	09 0431 81 04

Sicherheitshinweise / Montagehinweise

Der Steckverbinder darf nicht unter Last gesteckt oder getrennt werden. Eine Nichtbeachtung sowie unsachgemäße Verwendung kann Personenschäden zur Folge haben.

Die Steckverbinder sind für Einsatzbereiche im Anlagen-, Steuerungs- und Elektrogerätebau entwickelt worden. Die Überprüfung, ob die Steckverbinder auch in anderen Einsatzgebieten verwendet werden können, obliegt dem Anwender.

Durch den Anwender sind geeignete Sicherheitsvorkehrungen zu treffen, damit der Steckverbinder nicht versehentlich gelöst werden kann.

Steckverbinder mit der Schutzart IP 67 und IP 68 sind nicht für die Verwendung unter Wasser geeignet. Weitere Infos zu den IP Schutzarten siehe im Bereich Downloadcenter „Technische Informationen“.