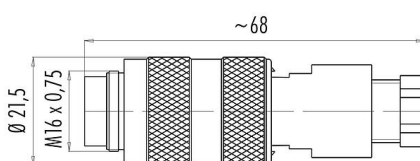


|               |  |
|---------------|--|
| Bezeichnung   | M16 IP67 Kabelstecker, Polzahl: 16, 6,0-8,0 mm, ungeschirmt, löten, IP67 |
| Produktgruppe | M16 IP67 Serie 723   |
| Bestellnummer | 09 0505 70 16  |

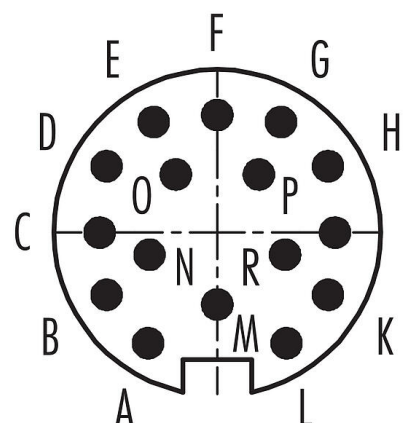
**Abbildung**



**Maßzeichnung**



**Polbild (Steckseite)**



Die Montageanleitung finden Sie auf der nachfolgenden Seite.

**Technische Daten**

**Allgemeine Kennwerte**

|                             |                               |
|-----------------------------|-------------------------------|
| Bestellnummer               | <b>09 0505 70 16</b>          |
| Steckverbinder-Bauform      | Kabelstecker                  |
| Ausführung                  | Steckverbinder Stift gerade   |
| Steckverbinder Verriegelung | schrauben                     |
| Anschlussart                | löten                         |
| Schutzart                   | IP67                          |
| Anschlussquerschnitt        | 0,25 mm <sup>2</sup> / AWG 24 |
| Kabeldurchlass              | 6,0-8,0 mm                    |
| Grenztemperatur von / bis   | -40 °C / 95 °C                |
| Mechanische Lebensdauer     | > 500 Steckzyklen             |
| Gewicht (gr)                | 37.75                         |
| Zolltarifnummer             | 85369010                      |

**Elektrische Kennwerte**

|                         |                      |
|-------------------------|----------------------|
| Bemessungsspannung      | 60 V                 |
| Bemessungs-Stoßspannung | 500 V                |
| Bemessungsstrom (40°C)  | 3,0 A                |
| Isolationswiderstand    | ≥ 10 <sup>10</sup> Ω |
| Verschmutzungsgrad      | 1                    |
| Überspannungskategorie  | I                    |
| Isolierstoffgruppe      | III                  |
| EMV-Tauglichkeit        | ungeschirmt          |

# Produktdatenblatt

## Miniatur Steckverbinder



|               |   |
|---------------|---|
| Bezeichnung   | <b>M16 IP67 Kabelstecker, Polzahl: 16, 6,0-8,0 mm, ungeschirmt, löten, IP67</b> |
| Produktgruppe | <b>M16 IP67 Serie 723</b>   |
| Bestellnummer | <b>09 0505 70 16</b>  |

### Werkstoffe

|                        |  |
|------------------------|--|
| Material Gehäuse       | PA   |
| Material Kontaktkörper | PBT (UL94 V-0)   |
| Material Kontakt       | CuZn (Messing)   |
| Kontaktoberfläche      | Au (Gold)  |
| REACH SVHC             | CAS 96-45-7 (Imidazolidine-2-thione)<br>CAS 7439-92-1 (Lead) |
| SCIP Nummer            | 99eb5109-e552-4d8c-95b3-07652573ad88                         |

### Klassifikationen

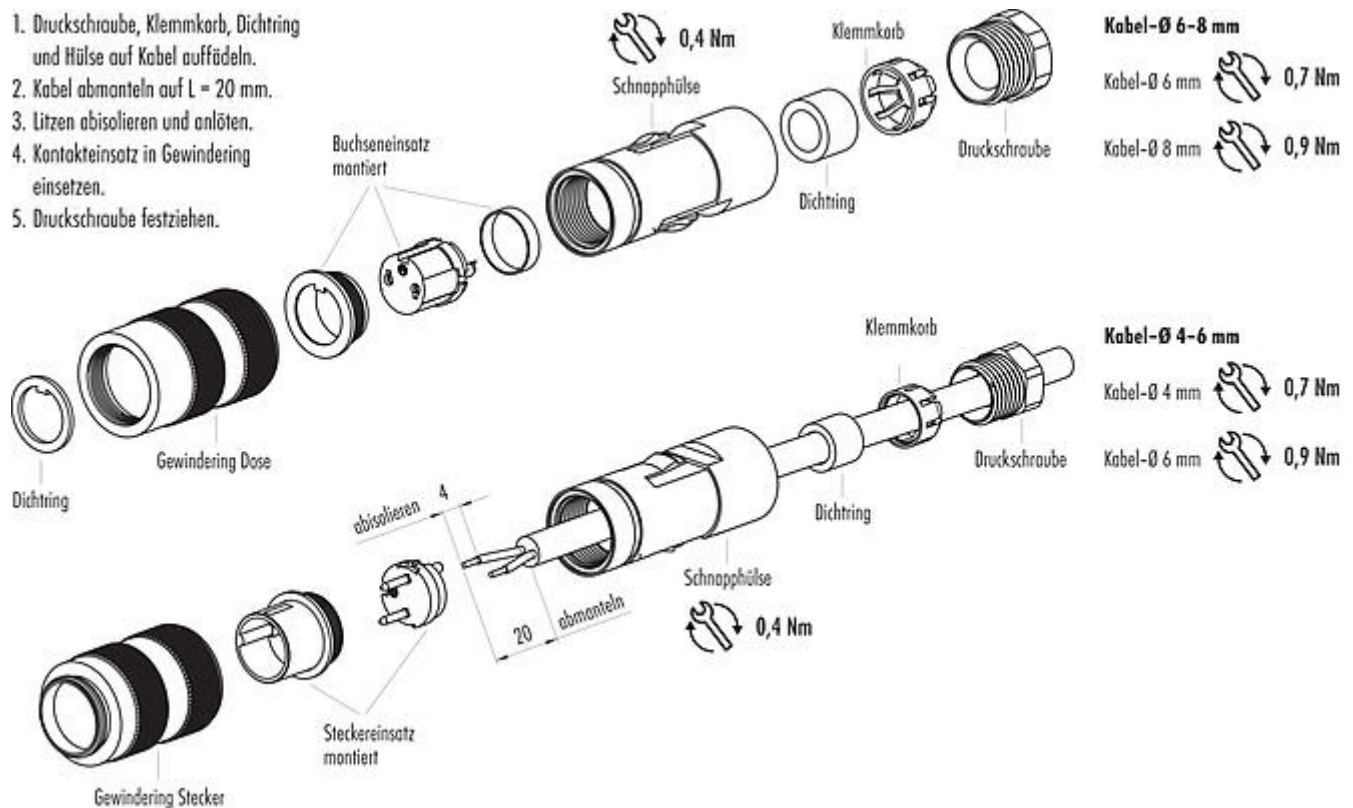
|             |             |
|-------------|-------------|
| eCl@ss 11.1 | 27-44-01-09 |
| ETIM 7.0    | EC003569    |

### CE-Konformitätserklärungen

|                           |  |
|---------------------------|--|
| Niederspannungsrichtlinie | 2014/35/EU (EN 60204-1:2018;EN 60529:1991) |
|---------------------------|--|

### Montageanleitung

1. Druckschraube, Klemmkorb, Dichtring und Hülse auf Kabel auffädeln.
2. Kabel abmonteln auf L = 20 mm.
3. Litzen abisolieren und anlöten.
4. Kontakteinsatz in Gewinding einsetzen.
5. Druckschraube festziehen.



|               |   |
|---------------|---|
| Bezeichnung   | <b>M16 IP67 Kabelstecker, Polzahl: 16, 6,0-8,0 mm, ungeschirmt, löten, IP67</b> |
| -             | -   |
| Produktgruppe | <b>M16 IP67 Serie 723</b>   |
| Bestellnummer | <b>09 0505 70 16</b>  |

### **Sicherheitshinweise / Montagehinweise**

Die Steckverbinder sind für Einsatzbereiche im Anlagen-, Steuerungs- und Elektrogerätebau entwickelt worden. Die Überprüfung, ob die Steckverbinder auch in anderen Einsatzgebieten verwendet werden können, obliegt dem Anwender.

Steckverbinder mit der Schutzart IP67 und IP68 sind nicht für die Verwendung unter Wasser geeignet. Beim Einsatz im Freien müssen die Steckverbinder gesondert gegen Korrosion geschützt werden. Weitere Infos zu den IP Schutzarten siehe im Bereich Downloadcenter „Technische Informationen“.

Zum Verriegeln des Kabelsteckverbinders mit dem Gerätesteckverbinder wird der Gewinding „handfest“ (ca. 50 cNm) angezogen.