

## Produktdatenblatt

# Automatisierungstechnik - Spannungs- und Leistungsversorgung

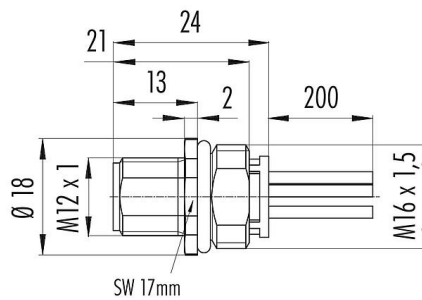


Bezeichnung	M12-L Flanschstecker, Polzahl: 4+FE, ungeschirmt, Litzen, IP68, M16x1,5
Produktgruppe	M12-L Serie 823
Bestellnummer	09 0641 700 05

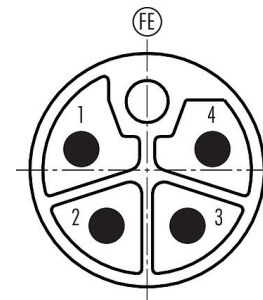
### Abbildung



### Maßzeichnung



### Polbild (Steckseite)



- 1 braun
- 2 weiß
- 3 blau
- 4 schwarz
- FE grau

Die Montageanleitung finden Sie auf der nachfolgenden Seite.

## Technische Daten

### Allgemeine Kennwerte

Bestellnummer	09 0641 700 05
Steckverbinder-Bauform	Flanschstecker
Ausführung	Steckverbinder Stift gerade
Steckverbinder Verriegelung	schrauben
Anschlussart	Litzen
Schutzart	IP68
Anschlussquerschnitt	AWG 16
Grenztemperatur von / bis	-40 °C / 105 °C
Mechanische Lebensdauer	> 100 Steckzyklen
Gewicht (gr)	27.21
Zolltarifnummer	85369010

### Elektrische Kennwerte

Bemessungsspannung	63 V
Bemessungs-Stoßspannung	1500 V
Bemessungsstrom (40°C)	12,0 A
Isolationswiderstand	> 10 <sup>10</sup> Ω
Verschmutzungsgrad	3
Überspannungskategorie	III
Isolierstoffgruppe	I
EMV-Tauglichkeit	ungeschirmt

### Werkstoffe

Material Gehäuse	Zinkdruckguss vernickelt
Material Kontaktkörper	PA
Material Kontakt	CuZn (Messing)

Bezeichnung	<b>M12-L Flanschstecker, Polzahl: 4+FE, ungeschirmt, Litzen, IP68, M16x1,5</b>
Produktgruppe	<b>M12-L Serie 823</b>
Bestellnummer	<b>09 0641 700 05</b>

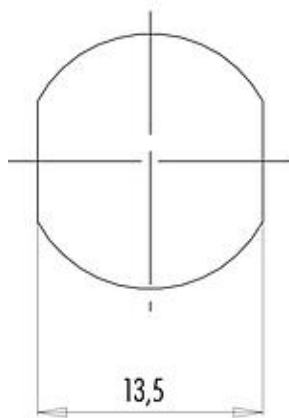
Kontaktoberfläche	Au (Gold)
REACH SVHC	CAS 7439-92-1 (Lead)
SCIP Nummer	SCIP-number not available

**Klassifikationen**

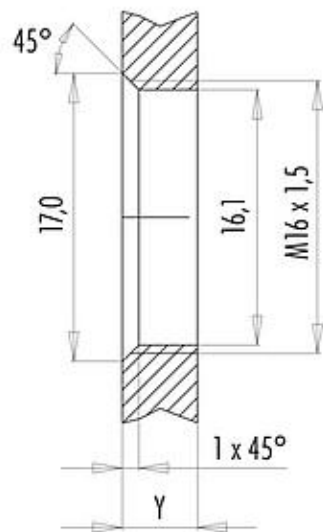
eCl@ss 11.1	27-44-01-09
ETIM 7.0	EC003569

**Montageanleitung / Montageausschnitt**

Mit Fläche als Verdrehenschutz



Mit Durchgangsbohrung



Einbaurichtung: O-Ring sitzt an Fase.

**Anzugsdrehmoment**

Metallgehäuse/Kunststoffgehäuse 1,25 Nm

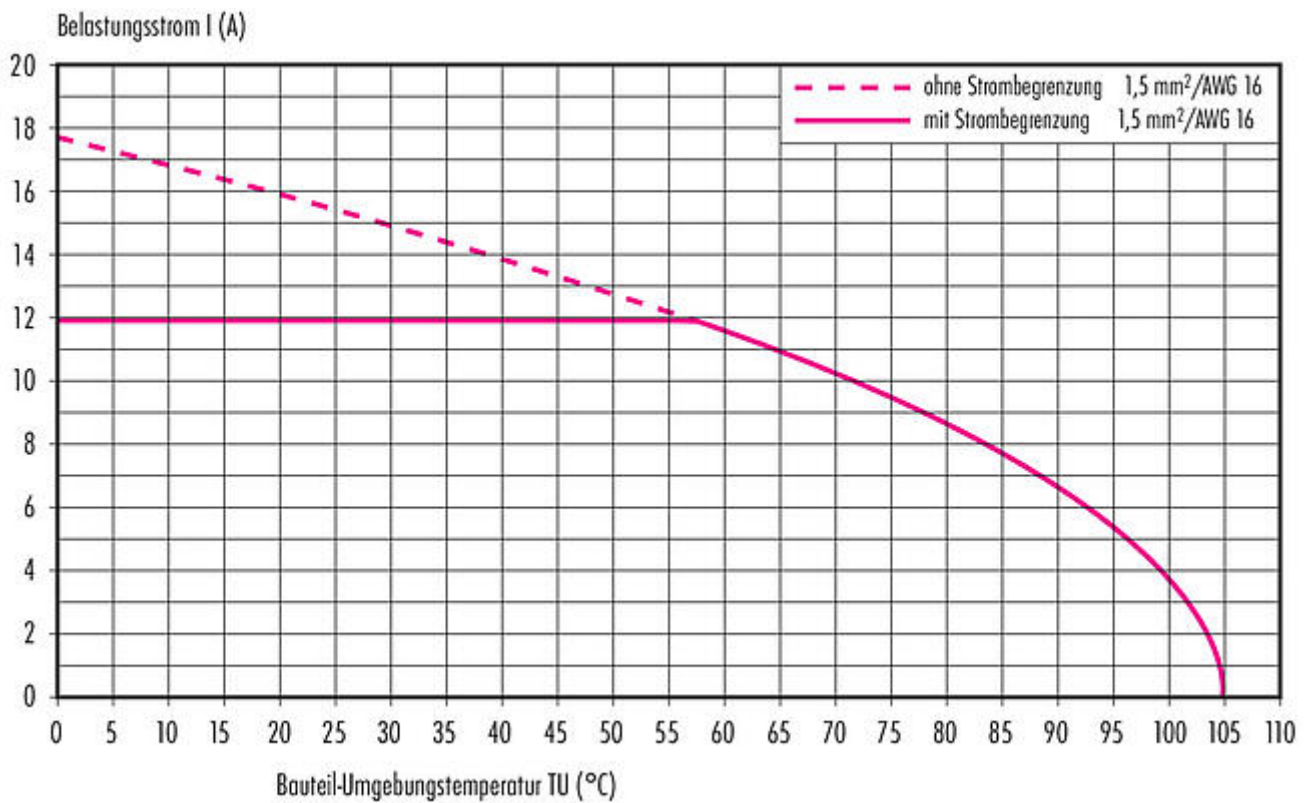
Gehäusewandstärke Y (mm)		
Ausführung	min (mm)	max (mm)
Hinterwandmontage	2	3,5
von vorne verschraubbar	2	4,5
positionierbar <sup>1)</sup>	2	3,5
Schraubklemmanschluss	2	3,5
Gewinde M12 x 1	2	3,0
Gewinde M14 x 1 <sup>2)</sup>	<sup>3)</sup> 1,5/ <sup>4)</sup> 2	6,5

**Hinweise**

- <sup>1)</sup> Keine Fase anbringen
- <sup>2)</sup> Wandstärken:  
bis 1,5 mm Mutter 38 5385 100 001 verwenden,  
>1,5 mm Gewinde schneiden
- <sup>3)</sup> Mutter
- <sup>4)</sup> Gewinde in Gehäusewand

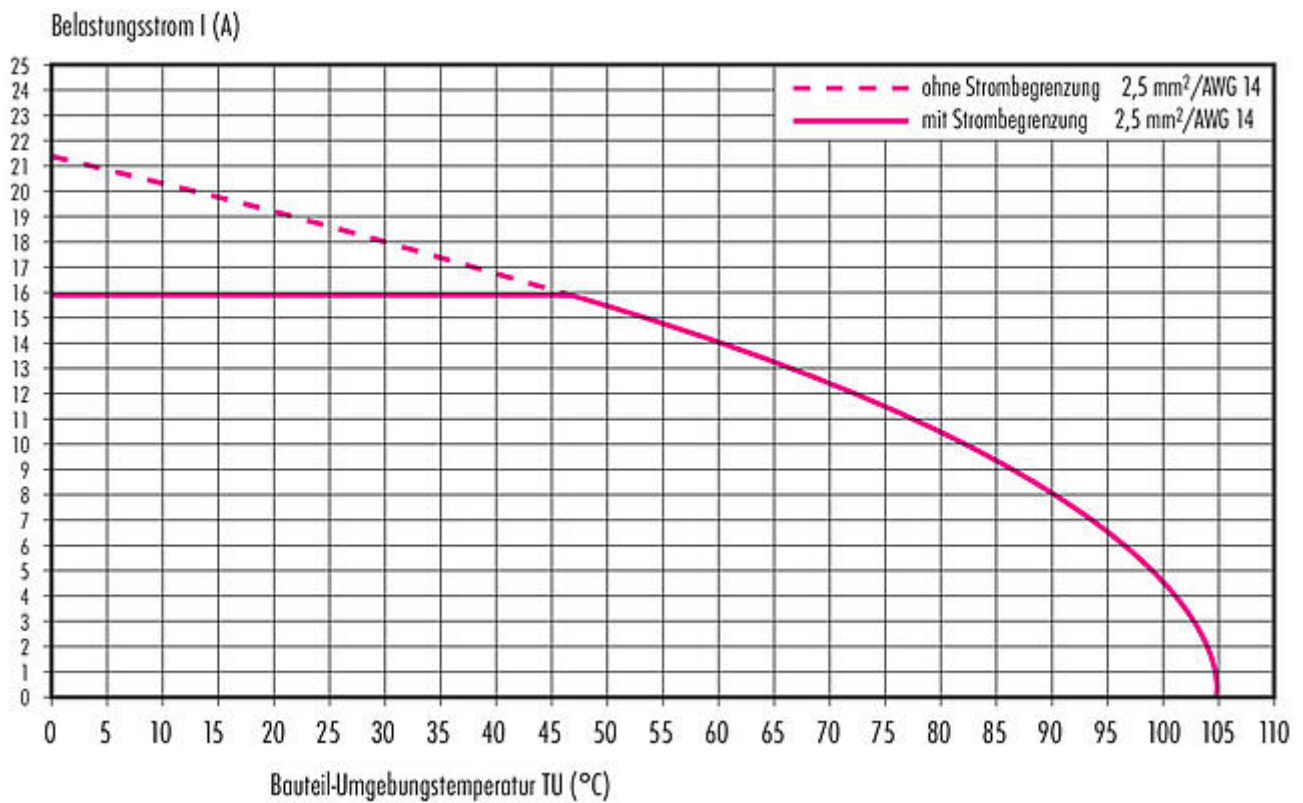
Bezeichnung	M12-L Flanschstecker, Polzahl: 4+FE, ungeschirmt, Litzen, IP68, M16x1,5
Produktgruppe	M12-L Serie 823
Bestellnummer	09 0641 700 05

Deratingkurve



Bezeichnung	M12-L Flanschstecker, Polzahl: 4+FE, ungeschirmt, Litzen, IP68, M16x1,5
Produktgruppe	M12-L Serie 823
Bestellnummer	09 0641 700 05

Deratingkurve



Bezeichnung	<b>M12-L Flanschstecker, Polzahl: 4+FE, ungeschirmt, Litzen, IP68, M16x1,5</b>
Produktgruppe	<b>M12-L Serie 823</b>
Bestellnummer	<b>09 0641 700 05</b>

### Sicherheitshinweise / Montagehinweise

Die Steckverbinder sind für Einsatzbereiche im Anlagen-, Steuerungs- und Elektrogerätebau entwickelt worden. Die Überprüfung, ob die Steckverbinder auch in anderen Einsatzgebieten verwendet werden können, obliegt dem Anwender.

Steckverbinder mit der Schutzart IP67 und IP68 sind nicht für die Verwendung unter Wasser geeignet. Beim Einsatz im Freien müssen die Steckverbinder gesondert gegen Korrosion geschützt werden. Weitere Infos zu den IP Schutzarten siehe im Bereich Downloadcenter „Technische Informationen“.

Zum Verriegeln des Kabelsteckverbinders mit dem Gerätesteckverbinder wird der Gewinding „handfest“ (ca. 60 cNm) angezogen.