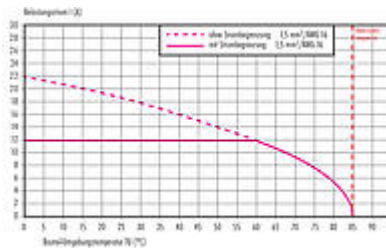


Bezeichnung	M12-S Flanschdose, Polzahl: 3+PE, ungeschirmt, Litzen, IP68, UL, VDE, M16x1,5, von vorn verschraubbar
Produktgruppe	M12-S Serie 814
Bestellnummer	09 0692 121 04

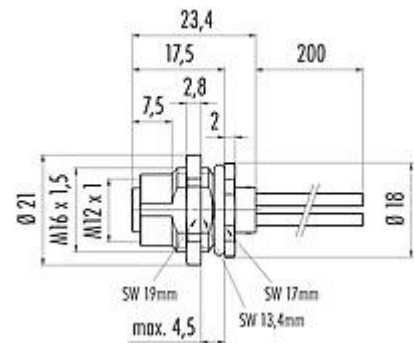
Abbildung



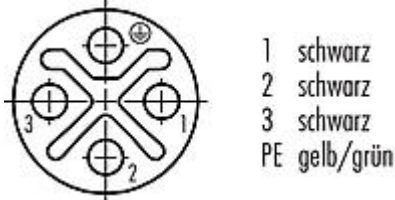
Deratingkurve



Maßzeichnung



Polbild (Steckseite)



Die Montageanleitung finden Sie auf der nachfolgenden Seite.

Technische Daten

Allgemeine Kennwerte

Bestellnummer	09 0692 121 04
Steckverbinder-Bauform	Flanschdose
Ausführung	Steckverbinder Buchse gerade
Steckverbinder Verriegelung	schrauben
Anschlussart	Litzen
Schutzart	IP68
Anschlussquerschnitt	1,38 mm ² / AWG 16
Grenztemperatur von / bis	-40 °C / 85 °C
Mechanische Lebensdauer	> 100 Steckzyklen
Gewicht (gr)	26.50
Zolltarifnummer	85369010

Bezeichnung	M12-S Flanschdose, Polzahl: 3+PE, ungeschirmt, Litzen, IP68, UL, VDE, M16x1,5, von vorn verschraubbar
Produktgruppe	M12-S Serie 814
Bestellnummer	09 0692 121 04

Elektrische Kennwerte

Bemessungsspannung	630 V
Bemessungs-Stoßspannung	6000 V
Bemessungsstrom (40°C)	12,0 A
Verschmutzungsgrad	3
Überspannungskategorie	III
Isolierstoffgruppe	II
EMV-Tauglichkeit	ungeschirmt

Werkstoffe

Material Gehäuse	Zinkdruckguss vernickelt
Material Kontaktkörper	PA
Material Kontakt	CuSn (Bronze)
Kontaktoberfläche	Au (Gold)
REACH SVHC	CAS 7439-92-1 (Lead)
SCIP Nummer	af23b09f-f2e7-46fd-bf22-214157c0736c

Zulassungen / Approbationen

Zulassungen	UL, VDE
-------------	---------

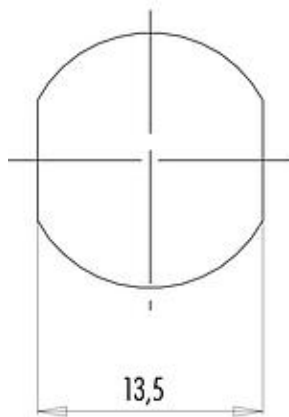
Klassifikationen

eCl@ss 11.1	27-44-01-09
ETIM 7.0	EC003569

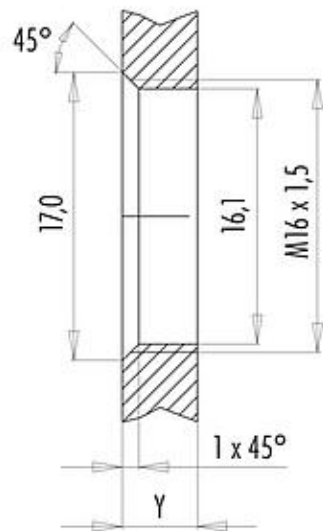
Bezeichnung	M12-S Flanschdose, Polzahl: 3+PE, ungeschirmt, Litzen, IP68, UL, VDE, M16x1,5, von vorn verschraubbar
Produktgruppe	M12-S Serie 814
Bestellnummer	09 0692 121 04

Montageanleitung / Montageausschnitt

Mit Fläche als Verdrehschutz



Mit Durchgangsbohrung



Einbaurichtung: O-Ring sitzt an Fase.

Anzugsdrehmoment

Metallgehäuse/Kunststoffgehäuse 1,25 Nm

Gehäusewandstärke Y (mm)		
Ausführung	min (mm)	max (mm)
Hinterwandmontage	2	3,5
von vorne verschraubbar	2	4,5
positionierbar ¹⁾	2	3,5
Schraubklemmanschluss	2	3,5
Gewinde M12 x 1	2	3,0
Gewinde M14 x 1 ²⁾	³⁾ 1,5/ ⁴⁾ 2	6,5

Hinweise

- 1) Keine Fase anbringen
- 2) Wandstärken:
bis 1,5 mm Kontermutter 01-5385 verwenden,
>1,5 mm Gewinde schneiden
- 3) Mutter
- 4) Gewinde in Gehäusewand

Bezeichnung	M12-S Flanschdose, Polzahl: 3+PE, ungeschirmt, Litzen, IP68, UL, VDE, M16x1,5, von vorn verschraubbar
Produktgruppe	M12-S Serie 814
Bestellnummer	09 0692 121 04

Sicherheitshinweise / Montagehinweise

Der Steckverbinder darf nicht unter Last gesteckt oder getrennt werden. Eine Nichtbeachtung sowie unsachgemäße Verwendung kann Personenschäden zur Folge haben.

Die Steckverbinder sind für Einsatzbereiche im Anlagen-, Steuerungs- und Elektrogerätebau entwickelt worden. Die Überprüfung, ob die Steckverbinder auch in anderen Einsatzgebieten verwendet werden können, obliegt dem Anwender.

Durch den Anwender sind geeignete Sicherheitsvorkehrungen zu treffen, damit der Steckverbinder nicht versehentlich gelöst werden kann.

Steckverbinder mit der Schutzart IP67 und IP68 sind nicht für die Verwendung unter Wasser geeignet. Beim Einsatz im Freien müssen die Steckverbinder gesondert gegen Korrosion geschützt werden. Weitere Infos zu den IP Schutzarten siehe im Bereich Downloadcenter „Technische Informationen“.

Bei Kabelsteckverbindern mit metallischem Gewinding ist zwingend auf eine Verbindung mit dem PE Schutzkontakt des Gerätesteckverbinders zu achten. Verbindungsleitungen zwischen Gerätesteckern die nicht mit dem PE Kontakt verbunden sind, sind nicht zulässig. Der Anwender hat für eine durchgängige Verbindung des Schutzleiters zu sorgen.