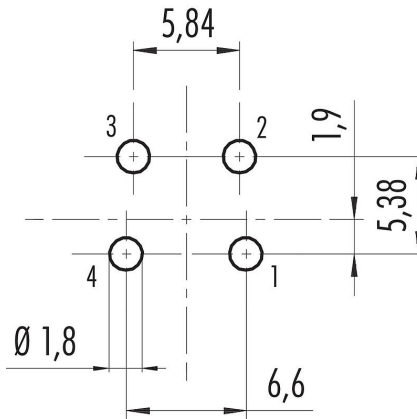


Bezeichnung	7/8" Flanschdose, Polzahl: 4, ungeschirmt, tauchlöten, IP68, UL, VDE
Produktgruppe	7/8" Serie 820
Bestellnummer	09 2448 330 04

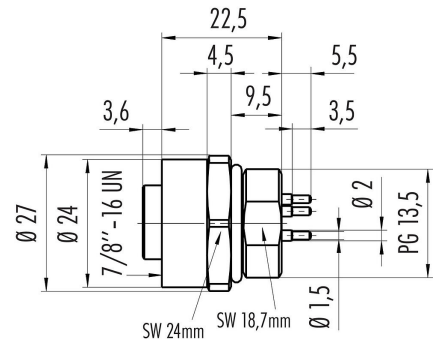
Abbildung



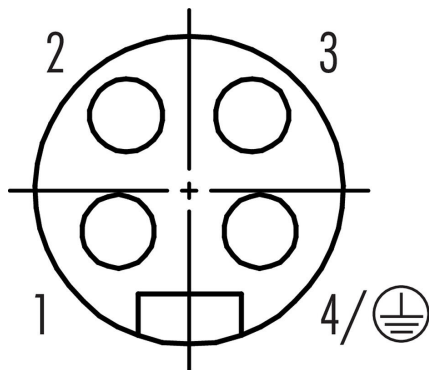
Leiterplattenlayout



Maßzeichnung



Polbild (Steckseite)



Die Montageanleitung finden Sie auf der nachfolgenden Seite.

Technische Daten

Allgemeine Kennwerte

Bestellnummer	09 2448 330 04
Steckverbinder-Bauform	Flanschdose
Ausführung	Steckverbinder Buchse gerade
Steckverbinder Verriegelung	schrauben
Anschlussart	tauchlöten
Schutzart	IP68

Bezeichnung	7/8" Flanschdose, Polzahl: 4, ungeschirmt, tauchlöten, IP68, UL, VDE
Produktgruppe	7/8" Serie 820
Bestellnummer	09 2448 330 04

Anschlussquerschnitt	0.75 mm ² / AWG 18
Grenztemperatur von / bis	-25 °C / 85 °C
Mechanische Lebensdauer	> 100 Steckzyklen
Gewicht (gr)	34
Zolltarifnummer	85369010

Elektrische Kennwerte

Bemessungsspannung	300 V (UL 600 V)
Bemessungs-Stoßspannung	4000 V
Bemessungsstrom (40°C)	8 A
Verschmutzungsgrad	3
Überspannungskategorie	III
Isolierstoffgruppe	I
EMV-Tauglichkeit	ungeschirmt

Werkstoffe

Material Gehäuse	CuZn (Messing vernickelt)
Material Kontaktkörper	PUR
Material Kontakt	CuZn (Messing)
Kontaktoberfläche	Au (Gold)
REACH SVHC	CAS 7439-92-1 (Lead)
SCIP Nummer	2dc86d47-8cdc-4523-a79b-62e22c023fa5

Zulassungen / Approbationen

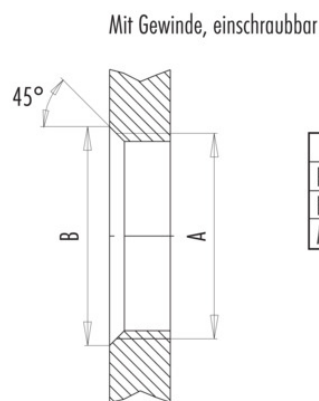
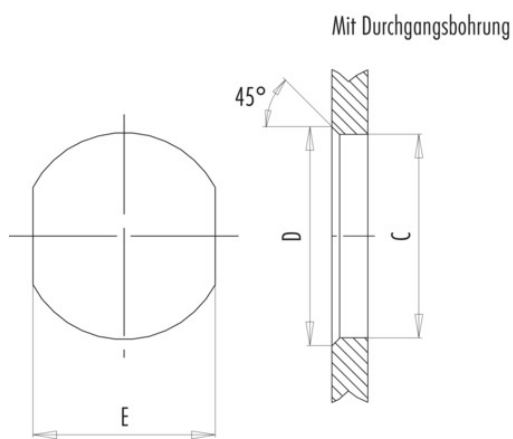
Zulassungen	UL, VDE
-------------	---------

Klassifikationen

eCl@ss 11.1	27-44-01-09
ETIM 7.0	EC003569

Bezeichnung	7/8" Flanschdose, Polzahl: 4, ungeschirmt, tauchlöten, IP68, UL, VDE
Produktgruppe	7/8" Serie 820
Bestellnummer	09 2448 330 04

Montageanleitung / Montageausschnitt



alternativ

	A	B	C	D	E
PG11	PG11	20,2	18,7	20,2	17,0
PG13,5	PG13,5	22,0	20,5	22,0	18,8
M20x1,5	M20x1,5	21,6	20,1	21,6	17,8

Bezeichnung	7/8" Flanschdose, Polzahl: 4, ungeschirmt, tauchlöten, IP68, UL, VDE
Produktgruppe	7/8" Serie 820
Bestellnummer	09 2448 330 04

Sicherheitshinweise / Montagehinweise

Der Steckverbinder darf nicht unter Last gesteckt oder getrennt werden. Eine Nichtbeachtung sowie unsachgemäße Verwendung kann Personenschäden zur Folge haben.

Die Steckverbinder sind für Einsatzbereiche im Anlagen-, Steuerungs- und Elektrogerätebau entwickelt worden. Die Überprüfung, ob die Steckverbinder auch in anderen Einsatzgebieten verwendet werden können, obliegt dem Anwender.

Durch den Anwender sind geeignete Sicherheitsvorkehrungen zu treffen, damit der Steckverbinder nicht versehentlich gelöst werden kann.

Steckverbinder mit der Schutzart IP 67 und IP 68 sind nicht für die Verwendung unter Wasser geeignet. Beim Einsatz im Freien müssen die Steckverbinder gesondert gegen Korrosion geschützt werden. Weitere Infos zu den IP Schutzarten siehe im Bereich Downloadcenter „Technische Informationen“.