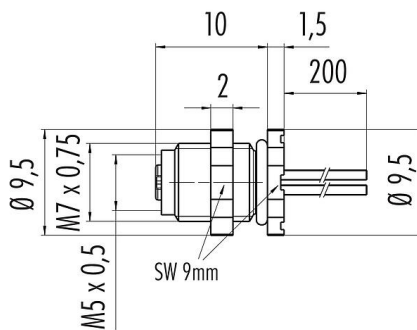


Bezeichnung **M5 Flanschdose, Polzahl: 3, ungeschirmt, Litzen, IP67, von vorn verschraubbar**  
 Produktgruppe **M5 Serie 707**  
 Bestellnummer **09 3106 86 03**

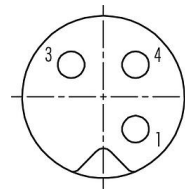
**Abbildung**



**Maßzeichnung**



**Polbild (Steckseite)**



- 1 braun
- 2 nicht konfektioniert
- 3 blau
- 4 schwarz

Die Montageanleitung finden Sie auf der nachfolgenden Seite.

**Technische Daten**

**Allgemeine Kennwerte**

Bestellnummer	<b>09 3106 86 03</b>
Steckverbinder-Bauform	Flanschdose
Litzenlänge	0,2 m
Ausführung	Steckverbinder Buchse gerade
Steckverbinder Verriegelung	Schrauben
Anschlussart	Litzen
Schutzart	IP67
Anschlussquerschnitt	0,14 mm <sup>2</sup> / AWG 26
Grenztemperatur von / bis	-25 °C / 80 °C
Mechanische Lebensdauer	> 100 Steckzyklen
Gewicht (gr)	4.63
Zolltarifnummer	85369010

**Elektrische Kennwerte**

Bemessungsspannung	60 V
Bemessungs-Stoßspannung	800 V
Bemessungsstrom (40°C)	1,0 A
Isolationswiderstand	> 10 <sup>8</sup> Ω
Verschmutzungsgrad	3
Überspannungskategorie	II
Isolierstoffgruppe	I
EMV-Tauglichkeit	ungeschirmt

**Werkstoffe**

Material Kontaktkörper	PA
Material Kontakt	CuSn (Bronze)

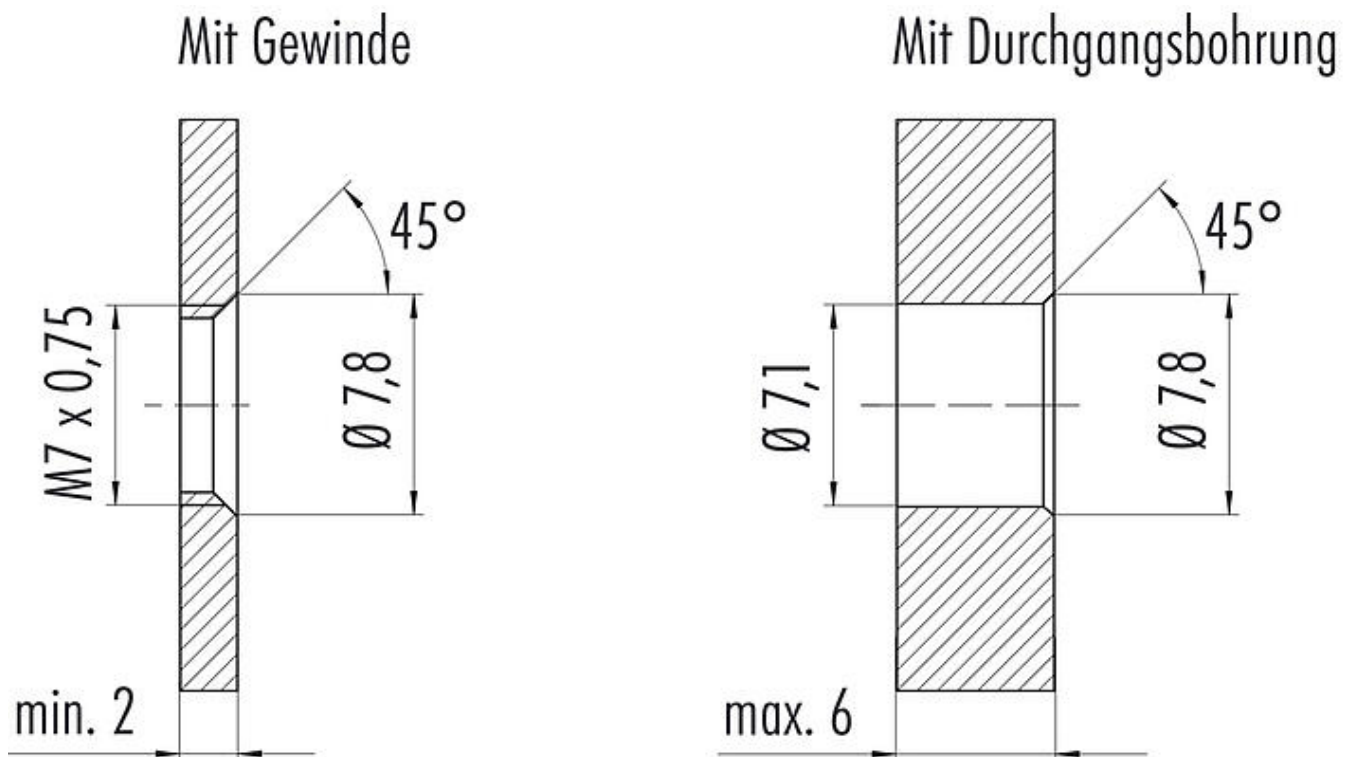
Bezeichnung **M5 Flanschdose, Polzahl: 3, ungeschirmt, Litzen, IP67, von vorn verschraubbar**  
Produktgruppe **M5 Serie 707**  
Bestellnummer **09 3106 86 03**

Kontaktfläche Au (Gold)  
REACH SVHC CAS 7439-92-1 (Lead)  
SCIP Nummer 2877f029-e9b3-406f-acf5-b2a87a9c5d4c

**Klassifikationen**

eCl@ss 11.1 27-44-01-09  
ETIM 7.0 EC003569

**Montageanleitung / Montageausschnitt**



Bezeichnung	<b>M5 Flanschdose, Polzahl: 3, ungeschirmt, Litzen, IP67, von vorn verschraubbar</b>
Produktgruppe	<b>M5 Serie 707</b>
Bestellnummer	<b>09 3106 86 03</b>

### **Sicherheitshinweise / Montagehinweise**

Die Steckverbinder sind für Einsatzbereiche im Anlagen-, Steuerungs- und Elektrogerätebau entwickelt worden. Die Überprüfung, ob die Steckverbinder auch in anderen Einsatzgebieten verwendet werden können, obliegt dem Anwender.

Steckverbinder mit der Schutzart IP67 und IP68 sind nicht für die Verwendung unter Wasser geeignet. Beim Einsatz im Freien müssen die Steckverbinder gesondert gegen Korrosion geschützt werden. Weitere Infos zu den IP Schutzarten siehe im Bereich Downloadcenter „Technische Informationen“.