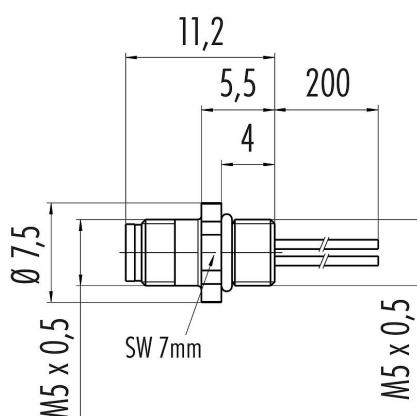


Bezeichnung	M5 Flanschstecker, Polzahl: 4, ungeschirmt, Litzen, IP67
Produktgruppe	M5 Serie 707
Bestellnummer	09 3111 01 04

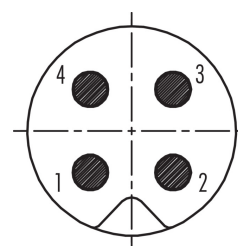
### Abbildung



### Maßzeichnung



### Polbild (Steckseite)



- 1 braun
- 2 weiß
- 3 blau
- 4 schwarz

Die Montageanleitung finden Sie auf der nachfolgenden Seite.

## Technische Daten

### Allgemeine Kennwerte

Bestellnummer	<b>09 3111 01 04</b>
Steckverbinder-Bauform	Flanschstecker
Litzenlänge	0,2 m
Ausführung	Steckverbinder Stift gerade
Steckverbinder Verriegelung	schrauben
Anschlussart	Litzen
Schutzart	IP67
Anschlussquerschnitt	0,25 mm <sup>2</sup> / AWG 24
Grenztemperatur von / bis	-25 °C / 80 °C
Mechanische Lebensdauer	> 100 Steckzyklen
Gewicht (gr)	4.45
Zolltarifnummer	85369010

### Elektrische Kennwerte

Bemessungsspannung	60 V
Bemessungs-Stoßspannung	800 V
Bemessungsstrom (40°C)	1,0 A
Isolationswiderstand	> 10 <sup>8</sup> Ω
Verschmutzungsgrad	3
Überspannungskategorie	II

Bezeichnung	M5 Flanschstecker, Polzahl: 4, ungeschirmt, Litzen, IP67
Produktgruppe	M5 Serie 707
Bestellnummer	09 3111 01 04

Isolierstoffgruppe	I
EMV-Tauglichkeit	ungeschirmt

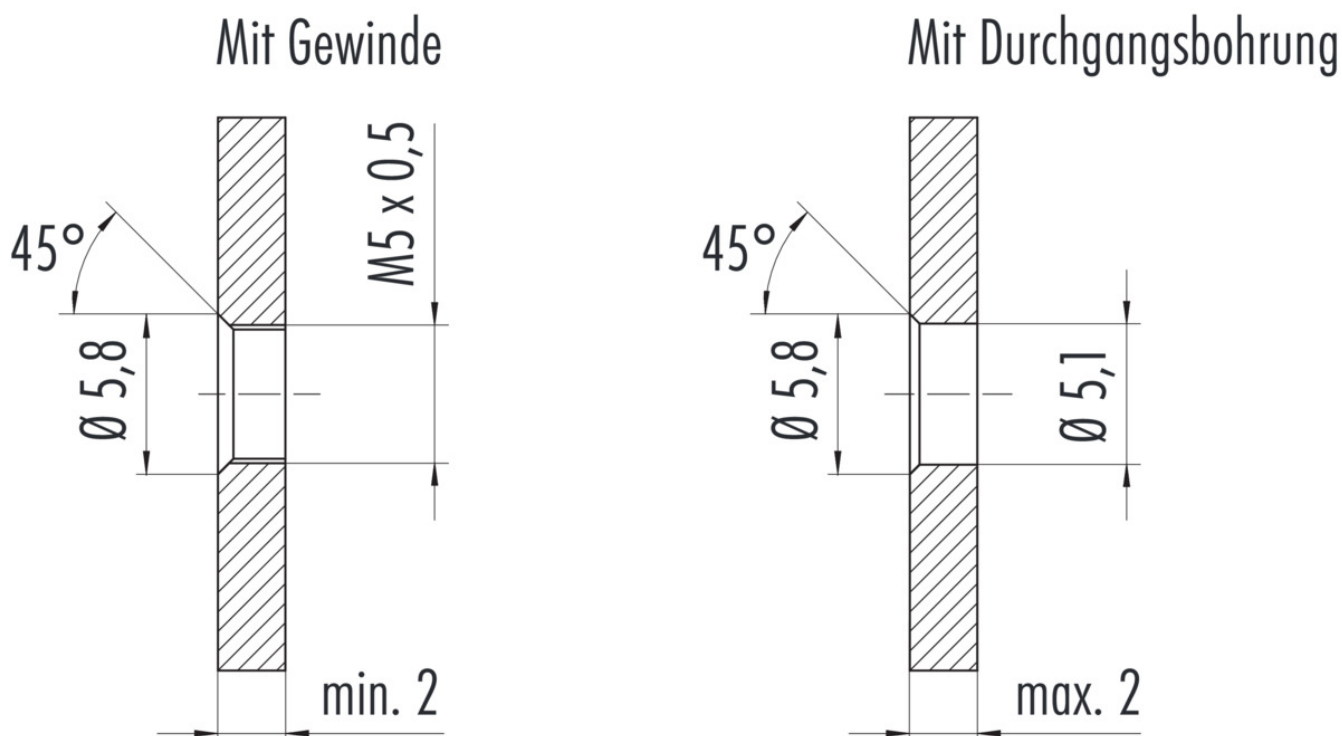
### Werkstoffe

Material Kontaktkörper	PA
Material Kontakt	CuZn (Messing)
Kontaktoberfläche	Au (Gold)
REACH SVHC	CAS 7439-92-1 (Lead)
SCIP Nummer	33ea6b61-94fd-4426-b0e0-0afae29c851e

### Klassifikationen

eCl@ss 11.1	27-44-01-09
ETIM 7.0	EC003569

### Montageanleitung / Montageausschnitt



Bezeichnung	<b>M5 Flanschstecker, Polzahl: 4, ungeschirmt, Litzen, IP67</b>
Produktgruppe	<b>M5 Serie 707</b>
Bestellnummer	<b>09 3111 01 04</b>

### **Sicherheitshinweise / Montagehinweise**

Die Steckverbinder sind für Einsatzbereiche im Anlagen-, Steuerungs- und Elektrogerätebau entwickelt worden. Die Überprüfung, ob die Steckverbinder auch in anderen Einsatzgebieten verwendet werden können, obliegt dem Anwender.

Steckverbinder mit der Schutzart IP 67 und IP 68 sind nicht für die Verwendung unter Wasser geeignet. Beim Einsatz im Freien müssen die Steckverbinder gesondert gegen Korrosion geschützt werden. Weitere Infos zu den IP Schutzarten siehe im Bereich Downloadcenter „Technische Informationen“.