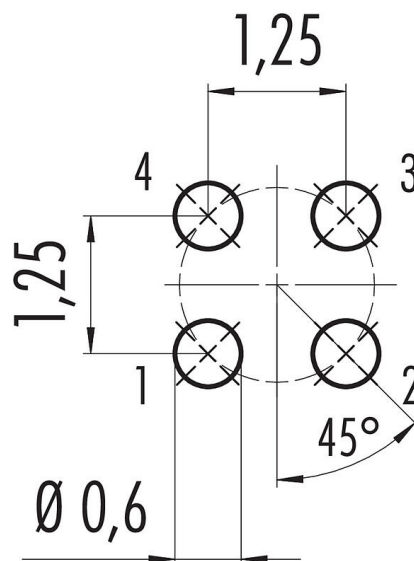


Bezeichnung	M5 Flanschstecker, Polzahl: 4, ungeschirmt, tauchlöten, IP67
Produktgruppe	M5 Serie 707
Bestellnummer	09 3111 81 04

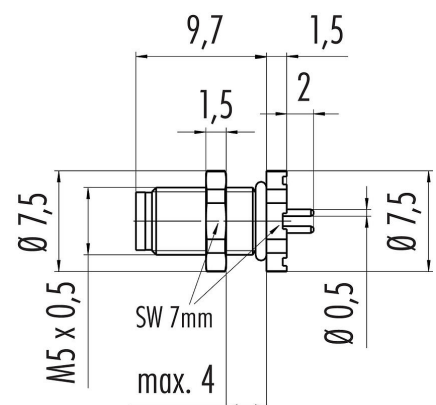
Abbildung



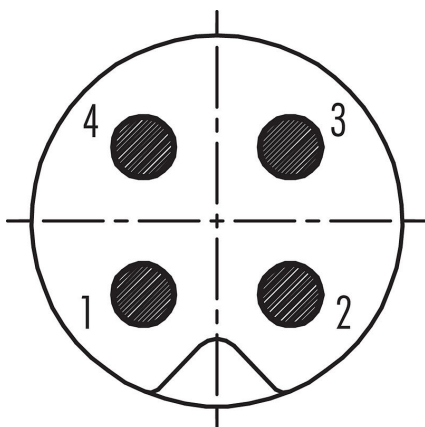
Leiterplattenlayout



Maßzeichnung



Polbild (Steckseite)



Die Montageanleitung finden Sie auf der nachfolgenden Seite.

Technische Daten

Bezeichnung	M5 Flanschstecker, Polzahl: 4, ungeschirmt, tauchlöten, IP67
Produktgruppe	M5 Serie 707
Bestellnummer	09 3111 81 04

### Allgemeine Kennwerte

Bestellnummer	09 3111 81 04
Steckverbinder-Bauform	Flanschstecker
Ausführung	Steckverbinder Stift gerade
Steckverbinder Verriegelung	schrauben
Anschlussart	tauchlöten
Schutzart	IP67
Grenztemperatur von / bis	-25 °C / 80 °C
Mechanische Lebensdauer	> 100 Steckzyklen
Gewicht (gr)	1.82
Zolltarifnummer	85369010

### Elektrische Kennwerte

Bemessungsspannung	60 V
Bemessungs-Stoßspannung	800 V
Bemessungsstrom (40°C)	1,0 A
Isolationswiderstand	> 10 <sup>8</sup> Ω
Verschmutzungsgrad	3
Überspannungskategorie	II
Isolierstoffgruppe	I
EMV-Tauglichkeit	ungeschirmt

### Werkstoffe

Material Kontaktkörper	PA
Material Kontakt	CuZn (Messing)
Kontaktoberfläche	Au (Gold)
REACH SVHC	CAS 7439-92-1 (Lead)
SCIP Nummer	831b6081-a573-43b4-986c-92440386a8f1

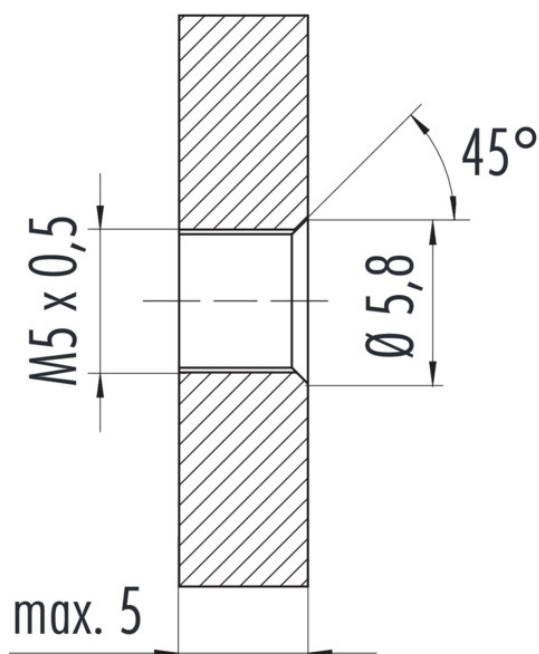
### Klassifikationen

eCl@ss 11.1	27-44-01-09
ETIM 7.0	EC003569

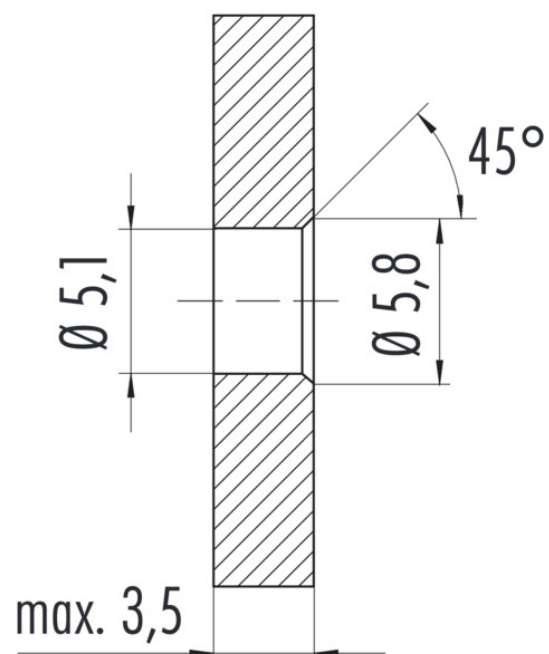
Bezeichnung	M5 Flanschstecker, Polzahl: 4, ungeschirmt, tauchlöten, IP67
Produktgruppe	M5 Serie 707
Bestellnummer	09 3111 81 04

Montageanleitung / Montageausschnitt

Mit Gewinde



Mit Durchgangsbohrung



Bezeichnung	<b>M5 Flanschstecker, Polzahl: 4, ungeschirmt, tauchlöten, IP67</b>
Produktgruppe	<b>M5 Serie 707</b>
Bestellnummer	<b>09 3111 81 04</b>

### **Sicherheitshinweise / Montagehinweise**

Die Steckverbinder sind für Einsatzbereiche im Anlagen-, Steuerungs- und Elektrogerätebau entwickelt worden. Die Überprüfung, ob die Steckverbinder auch in anderen Einsatzgebieten verwendet werden können, obliegt dem Anwender.

Steckverbinder mit der Schutzart IP 67 und IP 68 sind nicht für die Verwendung unter Wasser geeignet. Beim Einsatz im Freien müssen die Steckverbinder gesondert gegen Korrosion geschützt werden. Weitere Infos zu den IP Schutzarten siehe im Bereich Downloadcenter „Technische Informationen“.