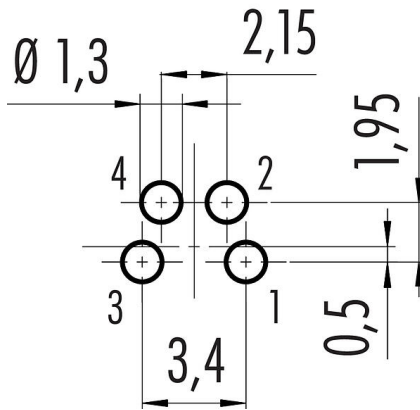


Bezeichnung **M8 Flanschdose, Polzahl: 4, ungeschirmt, THT, IP67, M12x1,0, von vorne verschraubbar**
 Produktgruppe **M8 Serie 718**
 Bestellnummer **09 3390 186 04**

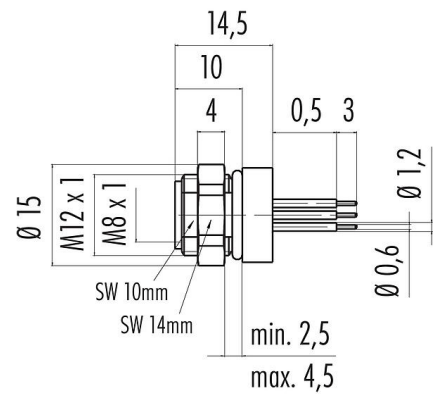
Abbildung



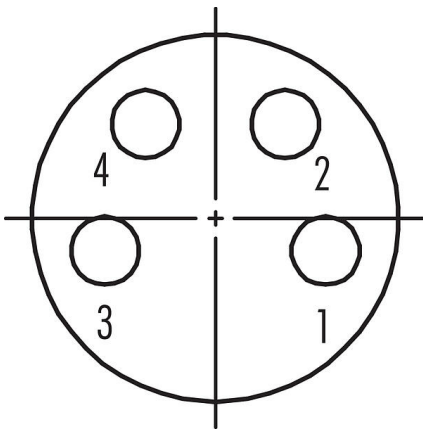
Leiterplattenlayout



Maßzeichnung



Polbild (Steckseite)



Die Montageanleitung finden Sie auf der nachfolgenden Seite.

Technische Daten

Allgemeine Kennwerte

Bestellnummer	09 3390 186 04
Steckverbinder-Bauform	Flanschdose
Bauartnorm	DIN EN 61076-2-104
Ausführung	Steckverbinder Buchse gerade
Steckverbinder Verriegelung	Schrauben

Bezeichnung	M8 Flanschdose, Polzahl: 4, ungeschirmt, THT, IP67, M12x1,0, von vorne verschraubbar
-	-
Produktgruppe	M8 Serie 718
Bestellnummer	09 3390 186 04

Anschlussart	THT
Schutzart	IP67
Grenztemperatur von / bis	-40 °C / 85 °C
Mechanische Lebensdauer	> 100 Steckzyklen
Verguss	Verguss
Gewicht (gr)	12.23
Zolltarifnummer	85369010

Elektrische Kennwerte

Bemessungsspannung	60 V
Bemessungs-Stoßspannung	1500 V
Bemessungsstrom (40°C)	4,0 A
Verschmutzungsgrad	3
Überspannungskategorie	II
Isolierstoffgruppe	II
EMV-Tauglichkeit	ungeschirmt

Werkstoffe

Material Gehäuse	CuZn (Messing vernickelt)
Material Kontaktkörper	PA schwarz
Material Kontakt	CuSn (Bronze)
Kontaktoberfläche	Au (Gold)
Kontaktlänge	0,5 mm
REACH SVHC	CAS 7439-92-1 (Lead)
SCIP Nummer	8a2ca6a0-0c4e-44cc-bf09-35529b9d1eb7

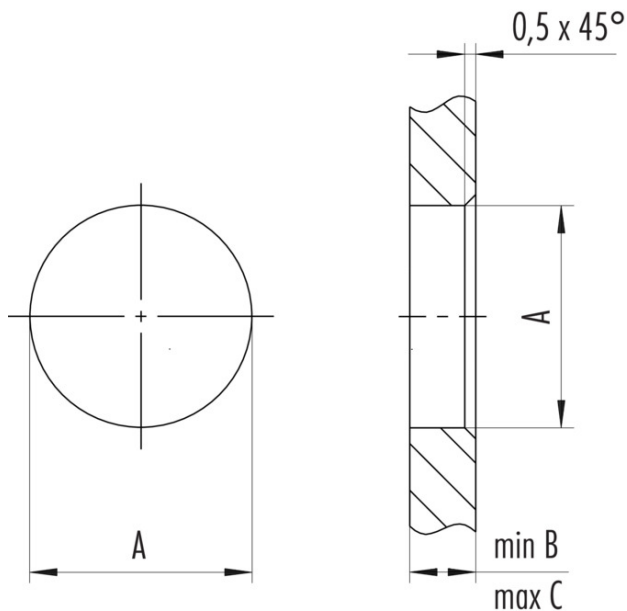
Klassifikationen

eCl@ss 11.1	27-44-01-09
ETIM 9.0	EC003569

Bezeichnung **M8 Flanschdose, Polzahl: 4, ungeschirmt, THT, IP67, M12x1,0, von vorne verschraubbar**
-
Produktgruppe **M8 Serie 718**
Bestellnummer **09 3390 186 04**

Montageanleitung / Montageausschnitt

2. Einbauvorschlag Mit Durchgangsbohrung



Gewinde E	A	B	C
M8 x 1	8,1	2,0	3,5
M10 x 0,75	10,1	2,0	6,5
M12 x 1	12,1	2,5	4,5

Anzugsdrehmoment 1 Nm

Bezeichnung	M8 Flanschdose, Polzahl: 4, ungeschirmt, THT, IP67, M12x1,0, von vorne verschraubbar
-	-
Produktgruppe	M8 Serie 718
Bestellnummer	09 3390 186 04

Sicherheitshinweise / Montagehinweise

Die Steckverbinder sind für Einsatzbereiche im Anlagen-, Steuerungs- und Elektrogerätebau entwickelt worden. Die Überprüfung, ob die Steckverbinder auch in anderen Einsatzgebieten verwendet werden können, obliegt dem Anwender.

Steckverbinder mit der Schutzart IP67 und IP68 sind nicht für die Verwendung unter Wasser geeignet. Beim Einsatz im Freien müssen die Steckverbinder gesondert gegen Korrosion geschützt werden. Weitere Infos zu den IP Schutzarten siehe im Bereich Downloadcenter „Technische Informationen“.