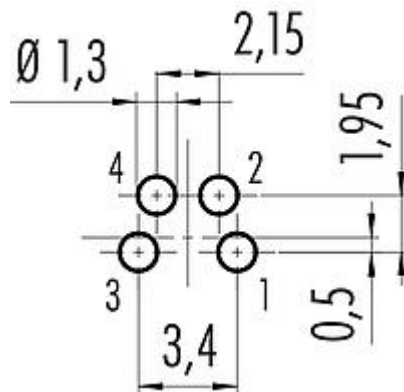


Bezeichnung	M8 Flanschdose, Polzahl: 4, ungeschirmt, THT, IP67, M12x1,0, von vorn verschraubbar
Produktgruppe	M8 Serie 718
Bestellnummer	09 3390 186 04

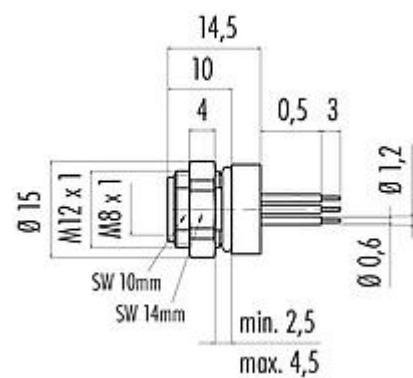
Abbildung



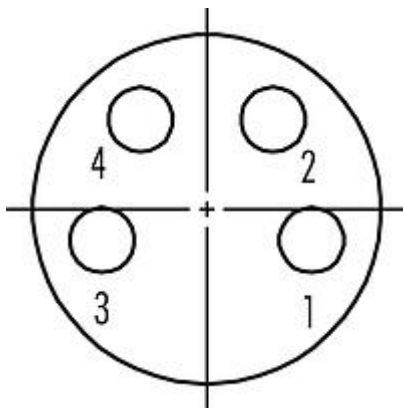
Leiterplattenlayout



Maßzeichnung



Polbild (Steckseite)



Die Montageanleitung finden Sie auf der nachfolgenden Seite.

Technische Daten

Allgemeine Kennwerte

Bestellnummer	09 3390 186 04
Steckverbinder-Bauform	Flanschdose
Ausführung	Steckverbinder Buchse gerade
Steckverbinder Verriegelung	schrauben
Anschlussart	THT

Bezeichnung	M8 Flanschdose, Polzahl: 4, ungeschirmt, THT, IP67, M12x1,0, von vorn verschraubbar
Produktgruppe	M8 Serie 718
Bestellnummer	09 3390 186 04

Schutzart	IP67
Grenztemperatur von / bis	-40 °C / 85 °C
Mechanische Lebensdauer	> 100 Steckzyklen
Verguss	Verguss
Gewicht (gr)	12.23
Zolltarifnummer	85369010

### Elektrische Kennwerte

Bemessungsspannung	60 V
Bemessungs-Stoßspannung	1500 V
Bemessungsstrom (40°C)	4,0 A
Verschmutzungsgrad	3
Überspannungskategorie	II
Isolierstoffgruppe	II
EMV-Tauglichkeit	ungeschirmt

### Werkstoffe

Material Gehäuse	CuZn (Messing vernickelt)
Material Kontaktkörper	PA schwarz
Material Kontakt	CuSn (Bronze)
Kontaktoberfläche	Au (Gold)
Kontaktlänge	0,5 mm
REACH SVHC	CAS 7439-92-1 (Lead)
SCIP Nummer	8a2ca6a0-0c4e-44cc-bf09-35529b9d1eb7

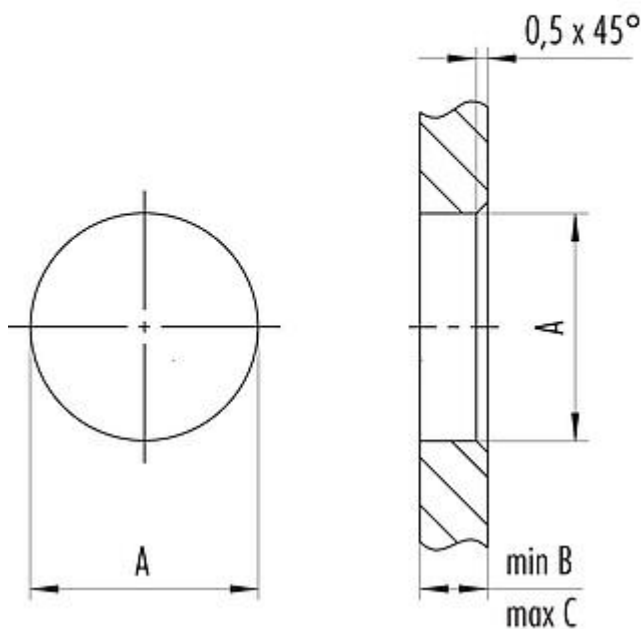
### Klassifikationen

eCl@ss 11.1	27-44-01-09
ETIM 7.0	EC003569

Bezeichnung M8 Flanschdose, Polzahl: 4, ungeschirmt, THT, IP67, M12x1,0, von vorn verschraubbar  
 Produktgruppe M8 Serie 718  
 Bestellnummer 09 3390 186 04

Montageanleitung / Montageausschnitt

2. Einbauvorschlag  
 Mit Durchgangsbohrung



Gewinde E	A	B	C
M8 x 1	8,1	2,0	3,5
M10 x 0,75	10,1	2,0	6,5
M12 x 1	12,1	2,5	4,5

Anzugsdrehmoment 1 Nm

Bezeichnung	<b>M8 Flanschdose, Polzahl: 4, ungeschirmt, THT, IP67, M12x1,0, von vorn verschraubbar</b>
Produktgruppe	<b>M8 Serie 718</b>
Bestellnummer	<b>09 3390 186 04</b>

### **Sicherheitshinweise / Montagehinweise**

Die Steckverbinder sind für Einsatzbereiche im Anlagen-, Steuerungs- und Elektrogerätebau entwickelt worden. Die Überprüfung, ob die Steckverbinder auch in anderen Einsatzgebieten verwendet werden können, obliegt dem Anwender.

Steckverbinder mit der Schutzart IP67 und IP68 sind nicht für die Verwendung unter Wasser geeignet. Beim Einsatz im Freien müssen die Steckverbinder gesondert gegen Korrosion geschützt werden. Weitere Infos zu den IP Schutzarten siehe im Bereich Downloadcenter „Technische Informationen“.