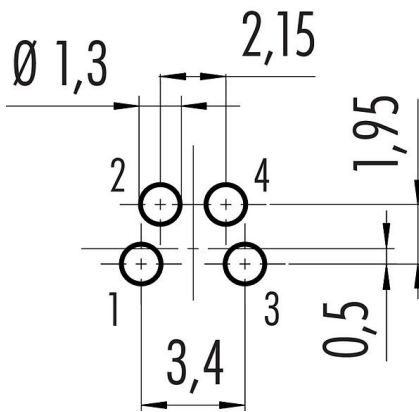


Bezeichnung **M8 Flanschstecker, Polzahl: 4, ungeschirmt, THT, IP67, UL, von vorne verschraubbar**
 Produktgruppe **M8 Serie 718**
 Bestellnummer **09 3391 81 04**

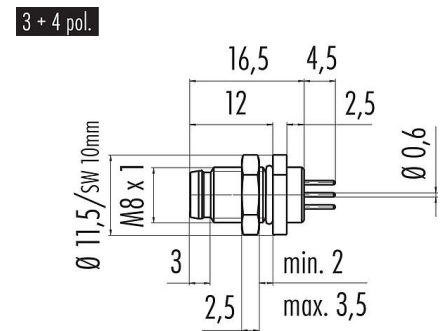
Abbildung



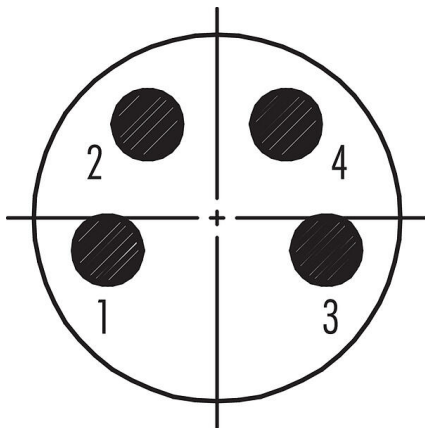
Leiterplattenlayout



Maßzeichnung



Polbild (Steckseite)



Die Montageanleitung finden Sie auf der nachfolgenden Seite.

Technische Daten

Allgemeine Kennwerte

Bestellnummer	09 3391 81 04
Steckverbinder-Bauform	Flanschstecker
Bauartnorm	DIN EN 61076-2-104
Ausführung	Steckverbinder Stift gerade
Steckverbinder Verriegelung	Schrauben

Bezeichnung	M8 Flanschstecker, Polzahl: 4, ungeschirmt, THT, IP67, UL, von vorne verschraubbar
-	-
Produktgruppe	M8 Serie 718
Bestellnummer	09 3391 81 04

Anschlussart	THT
Schutzart	IP67
Grenztemperatur von / bis	-40 °C / 85 °C
Mechanische Lebensdauer	> 100 Steckzyklen
Verguss	Verguss
Gewicht (gr)	4.344
Zolltarifnummer	85369010

Elektrische Kennwerte

Bemessungsspannung	60 V
Bemessungs-Stoßspannung	1500 V
Bemessungsstrom (40°C)	4,0 A
Verschmutzungsgrad	3
Überspannungskategorie	II
Isolierstoffgruppe	II
EMV-Tauglichkeit	ungeschirmt

Werkstoffe

Material Gehäuse	CuZn (Messing vernickelt)
Material Kontaktkörper	PA schwarz
Material Kontakt	CuZn (Messing)
Kontaktoberfläche	Au (Gold)
REACH SVHC	CAS 7439-92-1 (Lead)
SCIP Nummer	7b2fb831-44f7-49e0-9d69-a390cc7535ae

Zulassungen / Approbationen

Zulassungen	UL
-------------	----

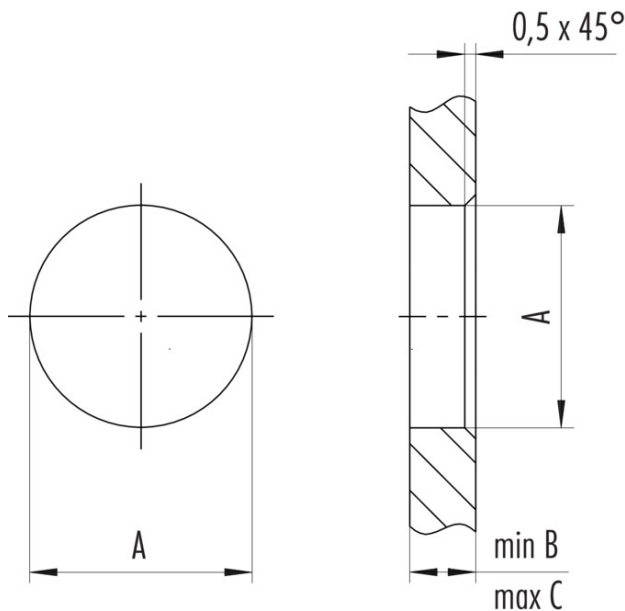
Klassifikationen

eCl@ss 11.1	27-44-01-09
ETIM 9.0	EC003569

Bezeichnung **M8 Flanschstecker, Polzahl: 4, ungeschirmt, THT, IP67, UL, von vorne verschraubbar**
 -
 Produktgruppe **M8 Serie 718**
 Bestellnummer **09 3391 81 04**

Montageanleitung / Montageausschnitt

2. Einbauvorschlag
 Mit Durchgangsbohrung



Gewinde E	A	B	C
M8 x 1	8,1	2,0	3,5
M10 x 0,75	10,1	2,0	6,5
M12 x 1	12,1	2,5	4,5

Anzugsdrehmoment 1 Nm

Bezeichnung	M8 Flanschstecker, Polzahl: 4, ungeschirmt, THT, IP67, UL, von vorne verschraubbar
-	-
Produktgruppe	M8 Serie 718
Bestellnummer	09 3391 81 04

Sicherheitshinweise / Montagehinweise

Die Steckverbinder sind für Einsatzbereiche im Anlagen-, Steuerungs- und Elektrogerätebau entwickelt worden. Die Überprüfung, ob die Steckverbinder auch in anderen Einsatzgebieten verwendet werden können, obliegt dem Anwender.

Steckverbinder mit der Schutzart IP67 und IP68 sind nicht für die Verwendung unter Wasser geeignet. Beim Einsatz im Freien müssen die Steckverbinder gesondert gegen Korrosion geschützt werden. Weitere Infos zu den IP Schutzarten siehe im Bereich Downloadcenter „Technische Informationen“.