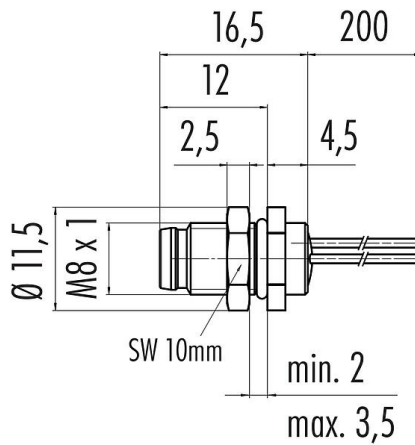


Bezeichnung **M8 Flanschstecker, Polzahl: 3, ungeschirmt, Litzen, IP67, PUR, von vorn verschraubbar**
 Produktgruppe **M8 Serie 718**
 Bestellnummer **09 3403 86 03**

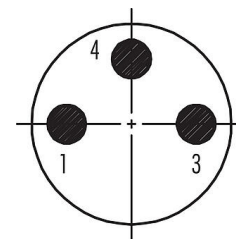
Abbildung



Maßzeichnung



Polbild (Steckseite)



- 1 braun
- 3 blau
- 4 schwarz

Die Montageanleitung finden Sie auf der nachfolgenden Seite.

Technische Daten

Allgemeine Kennwerte

Bestellnummer	09 3403 86 03
Steckverbinder-Bauform	Flanschstecker
Litzenlänge	0,2 m
Ausführung	Steckverbinder Stift gerade
Steckverbinder Verriegelung	snap-in, schrauben
Anschlussart	Litzen
Schutzart	IP67
Anschlussquerschnitt	0,34 mm ² / AWG 24
Grenztemperatur von / bis	-25 °C / 85 °C
Mechanische Lebensdauer	> 100 Steckzyklen
Verguss	Verguss
Gewicht (gr)	6.436
Zolltarifnummer	85369010

Elektrische Kennwerte

Bemessungsspannung	60 V
Bemessungs-Stoßspannung	1500 V
Bemessungsstrom (40°C)	4,0 A
Verschmutzungsgrad	3
Überspannungskategorie	II
Isolierstoffgruppe	II
EMV-Tauglichkeit	ungeschirmt

Bezeichnung	M8 Flanschstecker, Polzahl: 3, ungeschirmt, Litzen, IP67, PUR, von vorn verschraubbar
Produktgruppe	M8 Serie 718
Bestellnummer	09 3403 86 03

Werkstoffe

Material Gehäuse	CuZn (Messing vernickelt)
Material Kontaktkörper	PUR schwarz
Material Kontakt	CuZn (Messing) / CuSn (Bronze)
Kontaktfläche	Au (Gold)
Material Verriegelung	Zinkdruckguss vernickelt
REACH SVHC	CAS 7439-92-1 (Lead)
SCIP Nummer	172c271b-ef62-411b-ac58-a7b06c3b6512

Klassifikationen

eCl@ss 11.1	27-44-01-03
ETIM 7.0	EC003570

Kabeldaten - Leitungsaufbau

Kabeldurchmesser	4,7 mm
Mantelmaterial	PUR
Isolation Litze	PP9Y halogenfrei
Litzenaufbau	43 x 0,10 mm

Kabeldaten - Mechanische Eigenschaften

Biegeradius Kabel fest	$\geq 5 \times \varnothing$
Biegeradius Kabel bewegt	$\geq 10 \times \varnothing$
Biegezyklen	> 5 Mio.
Zulässige Beschleunigung	$\geq 5 \text{ m/s}^2$
Verfahrgeschwindigkeit	$\leq 200 \text{ m/min}$

Kabeldaten - Thermische Eigenschaften

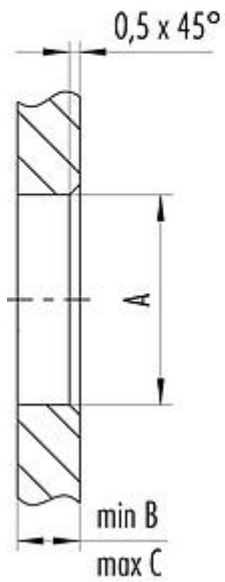
Temperaturbereich Kabel bewegt von / bis	-25 °C / 80 °C
Temperaturbereich Kabel fest von / bis	-50 °C / 80 °C

Bezeichnung **M8 Flanschstecker, Polzahl: 3, ungeschirmt, Litzen, IP67, PUR, von vorn verschraubbar**
 Produktgruppe **M8 Serie 718**
 Bestellnummer **09 3403 86 03**

Montageanleitung / Montageausschnitt

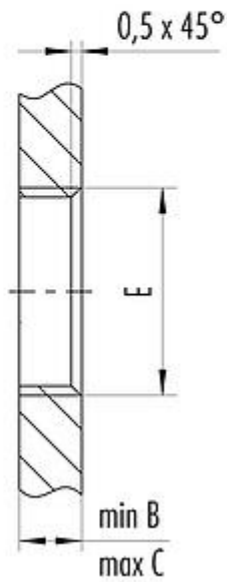
1. Einbauvorschlag

Mit Durchgangsbohrung



2. Einbauvorschlag

Mit Gewinde, einschraubbar



Gewinde E	A	B	C	D
M8 x 1	8,1	2,0	3,5	7,1
M10 x 0,75	10,1	2,0	6,5	9,1
M12 x 1	12,1	2,5	4,5	10,0

Anzugsdrehmoment 1 Nm

Bezeichnung	M8 Flanschstecker, Polzahl: 3, ungeschirmt, Litzen, IP67, PUR, von vorn verschraubbar
Produktgruppe	M8 Serie 718
Bestellnummer	09 3403 86 03

Sicherheitshinweise / Montagehinweise

Die Steckverbinder sind für Einsatzbereiche im Anlagen-, Steuerungs- und Elektrogerätebau entwickelt worden. Die Überprüfung, ob die Steckverbinder auch in anderen Einsatzgebieten verwendet werden können, obliegt dem Anwender.

Steckverbinder mit der Schutzart IP67 und IP68 sind nicht für die Verwendung unter Wasser geeignet. Beim Einsatz im Freien müssen die Steckverbinder gesondert gegen Korrosion geschützt werden. Weitere Infos zu den IP Schutzarten siehe im Bereich Downloadcenter „Technische Informationen“.