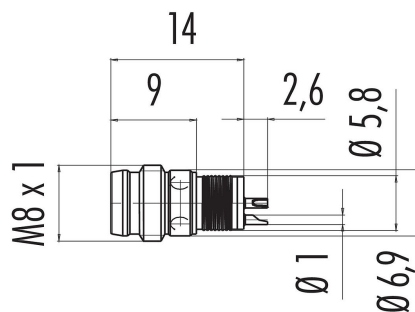


Bezeichnung	M8 Einbaustecker, Polzahl: 3, ungeschirmt, löten, IP65
Produktgruppe	M8 Serie 718
Bestellnummer	09 3413 00 03

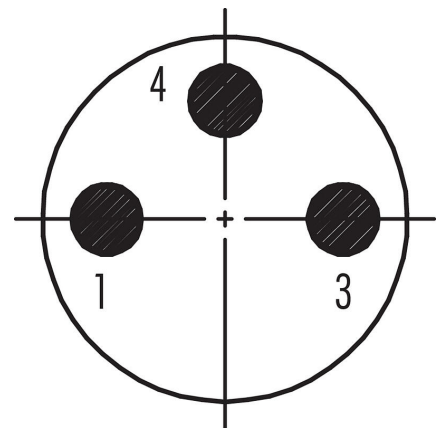
Abbildung



Maßzeichnung



Polbild (Steckseite)



Technische Daten

Allgemeine Kennwerte

Bestellnummer	09 3413 00 03
Steckverbinder-Bauform	Einbaustecker
Ausführung	Steckverbinder Stift gerade
Steckverbinder Verriegelung	schnapp, schrauben
Anschlussart	löten
Schutzart	IP65
Anschlussquerschnitt	0,25 mm ² / AWG 24
Grenztemperatur von / bis	-40 °C / 70 °C
Mechanische Lebensdauer	> 100 Steckzyklen
Verguss	Verguss
Gewicht (gr)	25.0
Zolltarifnummer	85369010

Elektrische Kennwerte

Bemessungsspannung	60 V
Bemessungs-Stoßspannung	1500 V
Bemessungsstrom (40°C)	4,0 A
Verschmutzungsgrad	3
Überspannungskategorie	II
Isolierstoffgruppe	II

Bezeichnung	M8 Einbaustecker, Polzahl: 3, ungeschirmt, löten, IP65
Produktgruppe	M8 Serie 718
Bestellnummer	09 3413 00 03

EMV-Tauglichkeit	ungeschirmt
------------------	-------------

Werkstoffe

Material Gehäuse	CuZn (Messing vernickelt)
Material Kontaktkörper	PA
Material Kontakt	CuZn (Messing)
Kontaktoberfläche	Au (Gold)
REACH SVHC	CAS 7439-92-1 (Lead)
SCIP Nummer	fa133f4b-6655-4f26-988e-bd506349fa80

Klassifikationen

eCl@ss 11.1	27-44-01-09
ETIM 7.0	EC003569

Bezeichnung	M8 Einbaustecker, Polzahl: 3, ungeschirmt, löten, IP65
Produktgruppe	M8 Serie 718
Bestellnummer	09 3413 00 03

Sicherheitshinweise / Montagehinweise

Die Steckverbinder sind für Einsatzbereiche im Anlagen-, Steuerungs- und Elektrogerätebau entwickelt worden. Die Überprüfung, ob die Steckverbinder auch in anderen Einsatzgebieten verwendet werden können, obliegt dem Anwender.

Steckverbinder mit der Schutzart IP 67 und IP 68 sind nicht für die Verwendung unter Wasser geeignet. Beim Einsatz im Freien müssen die Steckverbinder gesondert gegen Korrosion geschützt werden. Weitere Infos zu den IP Schutzarten siehe im Bereich Downloadcenter „Technische Informationen“.