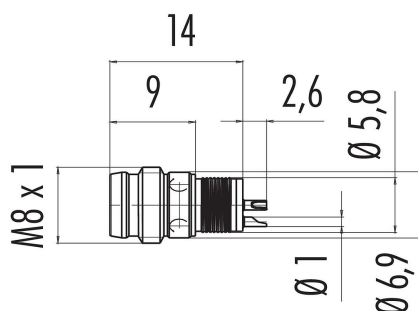


Bezeichnung	M8 Einbaustecker, Polzahl: 4, ungeschirmt, löten, IP65
Produktgruppe	M8 Serie 718
Bestellnummer	09 3415 40 04

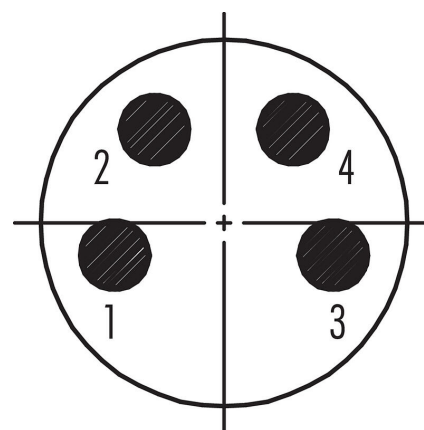
Abbildung



Maßzeichnung



Polbild (Steckseite)



Technische Daten

Allgemeine Kennwerte

Bestellnummer	09 3415 40 04
Steckverbinder-Bauform	Einbaustecker
Ausführung	Steckverbinder Stift gerade
Steckverbinder Verriegelung	schnapp, schrauben
Anschlussart	löten
Schutzart	IP65
Anschlussquerschnitt	0,25 mm ² / AWG 24
Grenztemperatur von / bis	-40 °C / 70 °C
Mechanische Lebensdauer	> 100 Steckzyklen
Gewicht (gr)	1.464
Zolltarifnummer	85369010

Elektrische Kennwerte

Bemessungsspannung	30 V
Bemessungs-Stoßspannung	1500 V
Bemessungsstrom (40°C)	4,0 A
Verschmutzungsgrad	3
Überspannungskategorie	II
Isolierstoffgruppe	II
EMV-Tauglichkeit	ungeschirmt

Bezeichnung	M8 Einbaustecker, Polzahl: 4, ungeschirmt, löten, IP65
Produktgruppe	M8 Serie 718
Bestellnummer	09 3415 40 04

Werkstoffe

Material Gehäuse	CuZn (Messing vernickelt)
Material Kontaktkörper	PA
Material Kontakt	CuZn (Messing)
Kontaktoberfläche	Au (Gold)
REACH SVHC	CAS 7439-92-1 (Lead)
SCIP Nummer	fbd14b7b-0e6a-4fef-ba22-aa4838af2553

Klassifikationen

eCl@ss 11.1	27-44-01-09
ETIM 7.0	EC003569

Bezeichnung	M8 Einbaustecker, Polzahl: 4, ungeschirmt, löten, IP65
Produktgruppe	M8 Serie 718
Bestellnummer	09 3415 40 04

Sicherheitshinweise / Montagehinweise

Die Steckverbinder sind für Einsatzbereiche im Anlagen-, Steuerungs- und Elektrogerätebau entwickelt worden. Die Überprüfung, ob die Steckverbinder auch in anderen Einsatzgebieten verwendet werden können, obliegt dem Anwender.

Steckverbinder mit der Schutzart IP 67 und IP 68 sind nicht für die Verwendung unter Wasser geeignet. Beim Einsatz im Freien müssen die Steckverbinder gesondert gegen Korrosion geschützt werden. Weitere Infos zu den IP Schutzarten siehe im Bereich Downloadcenter „Technische Informationen“.