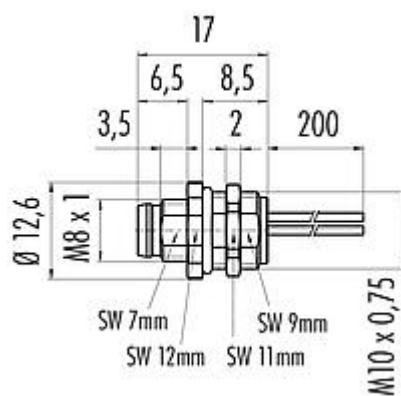


Bezeichnung	M8 Flanschstecker, Polzahl: 3, ungeschirmt, Litzen, IP67, M10x0,75
Produktgruppe	M8 Serie 718
Bestellnummer	09 3419 00 03

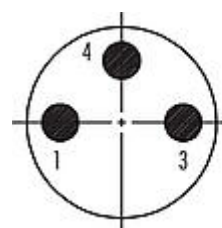
Abbildung



Maßzeichnung



Polbild (Steckseite)



- 1 braun
- 3 blau
- 4 schwarz

Die Montageanleitung finden Sie auf der nachfolgenden Seite.

Technische Daten

Allgemeine Kennwerte

Bestellnummer	09 3419 00 03
Steckverbinder-Bauform	Flanschstecker
Litzenlänge	0,2 m
Ausführung	Steckverbinder Stift gerade
Steckverbinder Verriegelung	snap-in, schrauben
Anschlussart	Litzen
Schutzart	IP67
Anschlussquerschnitt	0,25 mm ² / AWG 24
Grenztemperatur von / bis	-40 °C / 85 °C
Mechanische Lebensdauer	> 100 Steckzyklen
Verguss	Verguss
Gewicht (gr)	6,44
Zolltarifnummer	85369010

Elektrische Kennwerte

Bemessungsspannung	60 V
Bemessungs-Stoßspannung	1500 V
Bemessungsstrom (40°C)	4,0 A
Verschmutzungsgrad	3
Überspannungskategorie	II

Bezeichnung **M8 Flanschstecker, Polzahl: 3, ungeschirmt, Litzen, IP67, M10x0,75**

Produktgruppe **M8 Serie 718**

Bestellnummer **09 3419 00 03**

Isolierstoffgruppe **II**

EMV-Tauglichkeit **ungeschirmt**

Werkstoffe

Material Gehäuse **Zinkdruckguss vernickelt**

Material Kontaktkörper **PA schwarz**

Material Kontakt **CuZn (Messing)**

Kontaktoberfläche **Au (Gold)**

REACH SVHC **CAS 7439-92-1 (Lead)**

SCIP Nummer **aa3be341-7951-4f57-8385-faa60ee8cec7**

Klassifikationen

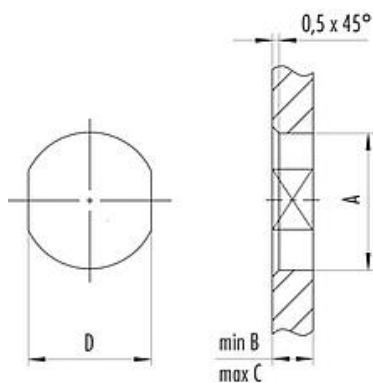
eCl@ss 11.1 **27-44-01-03**

ETIM 7.0 **EC003570**

Montageanleitung / Montageausschnitt

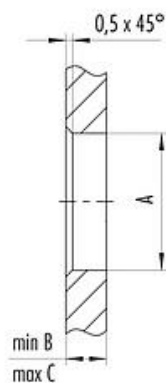
1. Einbauvorschlag

Mit Fläche als Verdrehschutz



2. Einbauvorschlag

Mit Durchgangsbohrung



3. Einbauvorschlag

Mit Gewinde, einschraubbar



Gewinde E	A	B	C	D
M8 x 0,5	8,1	2,5	3,5	7,1
M8 x 1	8,1	2,5	3,5	7,1
M10 x 0,75	10,1	2,5	5,0	9,1

Anzugsdrehmoment **1 Nm**

Bezeichnung	M8 Flanschstecker, Polzahl: 3, ungeschirmt, Litzen, IP67, M10x0,75
Produktgruppe	M8 Serie 718
Bestellnummer	09 3419 00 03

Sicherheitshinweise / Montagehinweise

Die Steckverbinder sind für Einsatzbereiche im Anlagen-, Steuerungs- und Elektrogerätebau entwickelt worden. Die Überprüfung, ob die Steckverbinder auch in anderen Einsatzgebieten verwendet werden können, obliegt dem Anwender.

Steckverbinder mit der Schutzart IP67 und IP68 sind nicht für die Verwendung unter Wasser geeignet. Beim Einsatz im Freien müssen die Steckverbinder gesondert gegen Korrosion geschützt werden. Weitere Infos zu den IP Schutzarten siehe im Bereich Downloadcenter „Technische Informationen“.