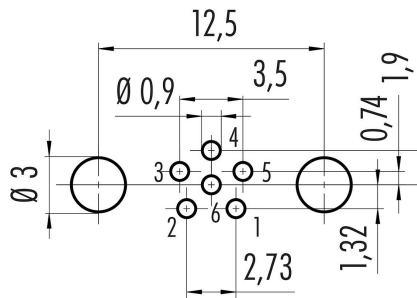


Bezeichnung	M8 Flanschdose, gewinkelt, Polzahl: 6, schirmbar, tauchlöten, IP67, M10x0.75, von vorn verschraubbar
Produktgruppe	M8 Serie 718
Bestellnummer	09 3422 82 06

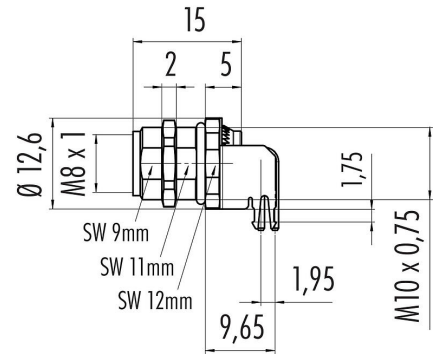
Abbildung



Leiterplattenlayout

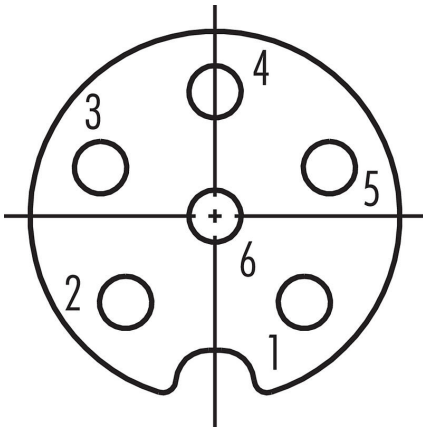


Maßzeichnung



Leiterplattendicke: 1,6 mm

Polbild (Steckseite)



Die Montageanleitung finden Sie auf der nachfolgenden Seite.

Technische Daten

Allgemeine Kennwerte

Bestellnummer	09 3422 82 06
Steckverbinder-Bauform	Flanschdose, gewinkelt
Ausführung	Steckverbinder Buchse gewinkelt

Bezeichnung	M8 Flanschdose, gewinkelt, Polzahl: 6, schirmbar, tauchlöten, IP67, M10x0.75, von vorn verschraubbar
Produktgruppe	M8 Serie 718
Bestellnummer	09 3422 82 06

Steckverbinder Verriegelung	schrauben
Anschlussart	tauchlöten
Schutzart	IP67
Grenztemperatur von / bis	-40 °C / 85 °C
Mechanische Lebensdauer	> 100 Steckzyklen
Verguss	Verguss
Gewicht (gr)	5.773
Zolltarifnummer	85369010

Elektrische Kennwerte

Bemessungsspannung	30 V
Bemessungs-Stoßspannung	800 V
Bemessungsstrom (40°C)	1,5 A
Verschmutzungsgrad	3
Überspannungskategorie	II
Isolierstoffgruppe	II
EMV-Tauglichkeit	schirmbar
Schirmanbindung	Schirmblech

Werkstoffe

Material Gehäuse	Zinkdruckguss vernickelt
Material Kontaktkörper	PA schwarz
Material Kontakt	CuSn (Bronze)
Kontaktoberfläche	Au (Gold)
REACH SVHC	CAS 7439-92-1 (Lead)
SCIP Nummer	88b600d9-420e-43e6-a542-34605aeab0cc

Klassifikationen

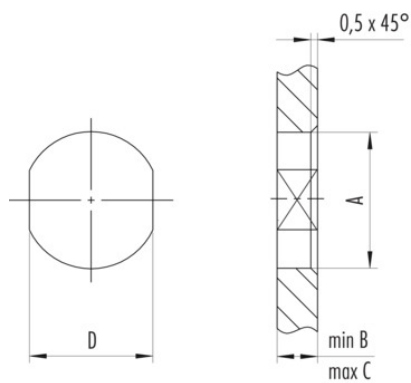
eCl@ss 11.1	27-44-01-09
ETIM 7.0	EC003569

Bezeichnung **M8 Flanschdose, gewinkelt, Polzahl: 6, schirmbar, tauchlöten, IP67, M10x0.75, von vorn verschraubbar**
 Produktgruppe **M8 Serie 718**
 Bestellnummer **09 3422 82 06**

Montageanleitung / Montageausschnitt

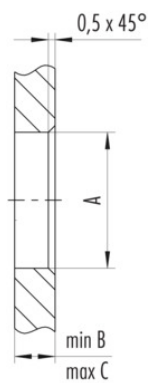
1. Einbauvorschlag

Mit Fläche als Verdrehenschutz



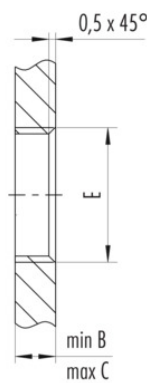
2. Einbauvorschlag

Mit Durchgangsbohrung



3. Einbauvorschlag

Mit Gewinde, einschraubbar



Gewinde E	A	B	C	D
M8 x 1	8,1	2,0	3,5	7,1
M10 x 0,75	10,1	2,0	6,5	9,1
M12 x 1	12,1	2,5	4,5	10,0

Anzugsdrehmoment 1 Nm

Bezeichnung	M8 Flanschdose, gewinkelt, Polzahl: 6, schirmbar, tauchlöten, IP67, M10x0.75, von vorn verschraubbar
Produktgruppe	M8 Serie 718
Bestellnummer	09 3422 82 06

Sicherheitshinweise / Montagehinweise

Die Steckverbinder sind für Einsatzbereiche im Anlagen-, Steuerungs- und Elektrogerätebau entwickelt worden. Die Überprüfung, ob die Steckverbinder auch in anderen Einsatzgebieten verwendet werden können, obliegt dem Anwender.

Steckverbinder mit der Schutzart IP 67 und IP 68 sind nicht für die Verwendung unter Wasser geeignet. Beim Einsatz im Freien müssen die Steckverbinder gesondert gegen Korrosion geschützt werden. Weitere Infos zu den IP Schutzarten siehe im Bereich Downloadcenter „Technische Informationen“.