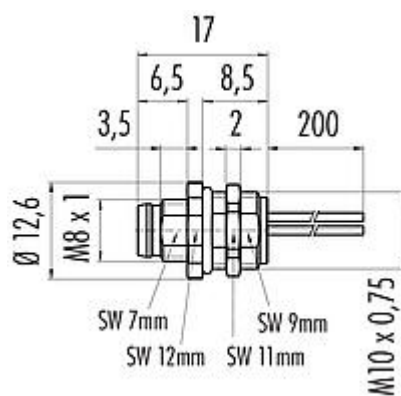


Bezeichnung	M8 Flanschstecker, Polzahl: 6, ungeschirmt, Litzen, IP67, M10x0,75
Produktgruppe	M8 Serie 718
Bestellnummer	09 3423 00 06

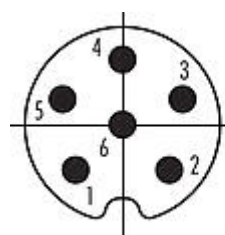
Abbildung



Maßzeichnung



Polbild (Steckseite)



- 1 braun
- 2 weiß
- 3 blau
- 4 schwarz
- 5 grau
- 6 rosa

Die Montageanleitung finden Sie auf der nachfolgenden Seite.

Technische Daten

Allgemeine Kennwerte

Bestellnummer	09 3423 00 06
Steckverbinder-Bauform	Flanschstecker
Litzenlänge	0,2 m
Ausführung	Steckverbinder Stift gerade
Steckverbinder Verriegelung	schrauben
Anschlussart	Litzen
Schutzart	IP67
Anschlussquerschnitt	0,14 mm ² / AWG 26
Grenztemperatur von / bis	-40 °C / 85 °C
Mechanische Lebensdauer	> 100 Steckzyklen
Verguss	Verguss
Gewicht (gr)	7.453
Zolltarifnummer	85369010

Elektrische Kennwerte

Bemessungsspannung	30 V
Bemessungs-Stoßspannung	800 V
Bemessungsstrom (40°C)	1,5 A
Verschmutzungsgrad	3
Überspannungskategorie	II

Bezeichnung **M8 Flanschstecker, Polzahl: 6, ungeschirmt, Litzen, IP67, M10x0,75**

Produktgruppe **M8 Serie 718**

Bestellnummer **09 3423 00 06**

Isolierstoffgruppe **II**

EMV-Tauglichkeit **ungeschirmt**

Werkstoffe

Material Gehäuse **Zinkdruckguss vernickelt**

Material Kontaktkörper **PA schwarz**

Material Kontakt **CuZn (Messing)**

Kontaktoberfläche **Au (Gold)**

REACH SVHC **CAS 7439-92-1 (Lead)**

SCIP Nummer **2ca11c6a-6a55-47cc-b770-94f3e5892213**

Klassifikationen

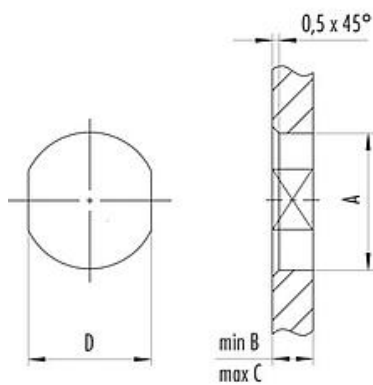
eCl@ss 11.1 **27-44-01-03**

ETIM 7.0 **EC003570**

Montageanleitung / Montageausschnitt

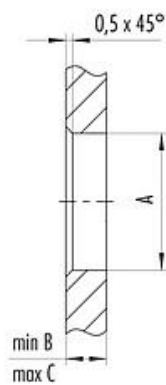
1. Einbauvorschlag

Mit Fläche als Verdrehschutz



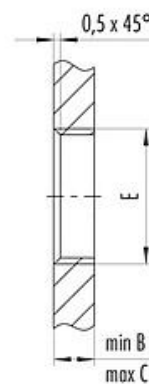
2. Einbauvorschlag

Mit Durchgangsbohrung



3. Einbauvorschlag

Mit Gewinde, einschraubbar



Gewinde E	A	B	C	D
M8 x 0,5	8,1	2,5	3,5	7,1
M8 x 1	8,1	2,5	3,5	7,1
M10 x 0,75	10,1	2,5	5,0	9,1

Anzugsdrehmoment **1 Nm**

Bezeichnung	M8 Flanschstecker, Polzahl: 6, ungeschirmt, Litzen, IP67, M10x0,75
Produktgruppe	M8 Serie 718
Bestellnummer	09 3423 00 06

Sicherheitshinweise / Montagehinweise

Die Steckverbinder sind für Einsatzbereiche im Anlagen-, Steuerungs- und Elektrogerätebau entwickelt worden. Die Überprüfung, ob die Steckverbinder auch in anderen Einsatzgebieten verwendet werden können, obliegt dem Anwender.

Steckverbinder mit der Schutzart IP67 und IP68 sind nicht für die Verwendung unter Wasser geeignet. Beim Einsatz im Freien müssen die Steckverbinder gesondert gegen Korrosion geschützt werden. Weitere Infos zu den IP Schutzarten siehe im Bereich Downloadcenter „Technische Informationen“.