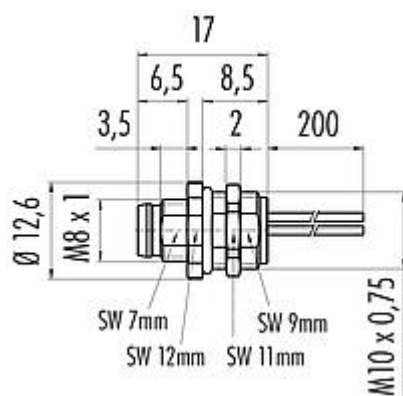


| | |
|---------------|--|
| Bezeichnung | M8 Flanschstecker, Polzahl: 5, ungeschirmt, Litzen, IP67, M10x0,75 |
| Produktgruppe | M8 Serie 718 |
| Bestellnummer | 09 3425 00 05 |

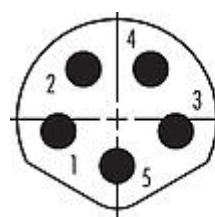
Abbildung



Maßzeichnung



Polbild (Steckseite)



- 1 braun
- 2 weiß
- 3 blau
- 4 schwarz
- 5 grau

Die Montageanleitung finden Sie auf der nachfolgenden Seite.

Technische Daten

Allgemeine Kennwerte

| | |
|-----------------------------|-------------------------------|
| Bestellnummer | 09 3425 00 05 |
| Steckverbinder-Bauform | Flanschstecker |
| Litzenlänge | 0,2 m |
| Ausführung | Steckverbinder Stift gerade |
| Steckverbinder Verriegelung | schrauben |
| Anschlussart | Litzen |
| Schutzart | IP67 |
| Anschlussquerschnitt | 0,25 mm ² / AWG 24 |
| Grenztemperatur von / bis | -40 °C / 85 °C |
| Mechanische Lebensdauer | > 100 Steckzyklen |
| Verguss | Verguss |
| Gewicht (gr) | 8 |
| Zolltarifnummer | 85369010 |

Elektrische Kennwerte

| | |
|-------------------------|--------|
| Bemessungsspannung | 60 V |
| Bemessungs-Stoßspannung | 1500 V |
| Bemessungsstrom (40°C) | 3,0 A |
| Verschmutzungsgrad | 3 |
| Überspannungskategorie | II |

Bezeichnung **M8 Flanschstecker, Polzahl: 5, ungeschirmt, Litzen, IP67, M10x0,75**

Produktgruppe **M8 Serie 718**

Bestellnummer **09 3425 00 05**

Isolierstoffgruppe **II**

EMV-Tauglichkeit **ungeschirmt**

Werkstoffe

Material Gehäuse **Zinkdruckguss vernickelt**

Material Kontaktkörper **PA schwarz**

Material Kontakt **CuZn (Messing)**

Kontaktoberfläche **Au (Gold)**

REACH SVHC **CAS 7439-92-1 (Lead)**

SCIP Nummer **67aebbcc-9926-467c-8c98-457de77a02d4**

Klassifikationen

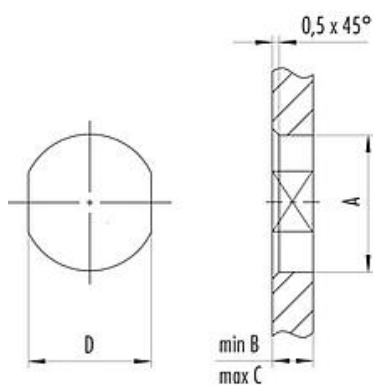
eCl@ss 11.1 **27-44-01-03**

ETIM 7.0 **EC003570**

Montageanleitung / Montageausschnitt

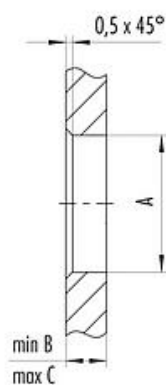
1. Einbauvorschlag

Mit Fläche als Verdrehschutz



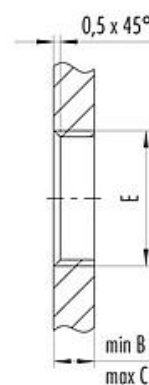
2. Einbauvorschlag

Mit Durchgangsbohrung



3. Einbauvorschlag

Mit Gewinde, einschraubbar



| Gewinde E | A | B | C | D |
|------------|------|-----|-----|-----|
| M8 x 0,5 | 8,1 | 2,5 | 3,5 | 7,1 |
| M8 x 1 | 8,1 | 2,5 | 3,5 | 7,1 |
| M10 x 0,75 | 10,1 | 2,5 | 5,0 | 9,1 |

Anzugsdrehmoment **1 Nm**

| | |
|---------------|---|
| Bezeichnung | M8 Flanschstecker, Polzahl: 5, ungeschirmt, Litzen, IP67, M10x0,75 |
| Produktgruppe | M8 Serie 718 |
| Bestellnummer | 09 3425 00 05 |

Sicherheitshinweise / Montagehinweise

Die Steckverbinder sind für Einsatzbereiche im Anlagen-, Steuerungs- und Elektrogerätebau entwickelt worden. Die Überprüfung, ob die Steckverbinder auch in anderen Einsatzgebieten verwendet werden können, obliegt dem Anwender.

Steckverbinder mit der Schutzart IP67 und IP68 sind nicht für die Verwendung unter Wasser geeignet. Beim Einsatz im Freien müssen die Steckverbinder gesondert gegen Korrosion geschützt werden. Weitere Infos zu den IP Schutzarten siehe im Bereich Downloadcenter „Technische Informationen“.