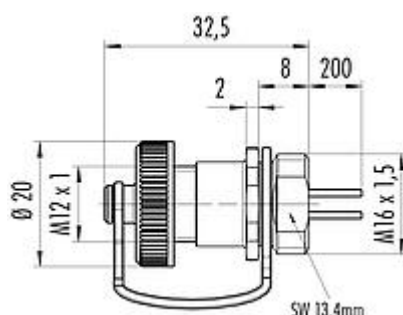


Bezeichnung	M12-A Flanschdose, Polzahl: 4, ungeschirmt, Litzen, IP69K, M16x1,5, für Outdooranwendungen
Produktgruppe	M12-A Serie 763
Bestellnummer	09 3432 284 04

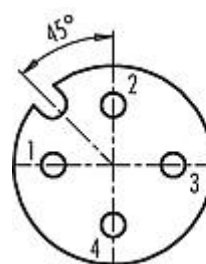
Abbildung



Maßzeichnung



Polbild (Steckseite)



- 1 braun
- 2 weiß
- 3 blau
- 4 schwarz

Die Montageanleitung finden Sie auf der nachfolgenden Seite.

Technische Daten

Allgemeine Kennwerte

Bestellnummer	09 3432 284 04
Steckverbinder-Bauform	Flanschdose
Litzenlänge	0,2 m
Ausführung	Steckverbinder Buchse gerade
Steckverbinder Verriegelung	schrauben
Anschlussart	Litzen
Schutzart	IP69K
Anschlussquerschnitt	0,25 mm ² / AWG 24
Grenztemperatur von / bis	-40 °C / 100 °C
Mechanische Lebensdauer	> 100 Steckzyklen
Gewicht (gr)	16.81
Zolltarifnummer	85369010

Elektrische Kennwerte

Bemessungsspannung	250 V
Bemessungs-Stoßspannung	2500 V
Bemessungsstrom (40°C)	4,0 A
Isolationswiderstand	> 10 ⁸ Ω
Verschmutzungsgrad	3
Überspannungskategorie	II
Isolierstoffgruppe	II
EMV-Tauglichkeit	ungeschirmt

Bezeichnung	M12-A Flanschdose, Polzahl: 4, ungeschirmt, Litzen, IP69K, M16x1,5, für Outdooranwendungen
Produktgruppe	M12-A Serie 763
Bestellnummer	09 3432 284 04

Werkstoffe

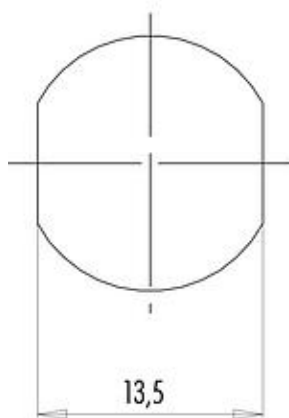
Material Gehäuse	Edelstahl
Material Kontaktkörper	PA
Material Kontakt	CuSn (Bronze)
Kontaktoberfläche	Au (Gold)
REACH SVHC	CAS 7439-92-1 (Lead)
SCIP Nummer	c47b7a73-d4a5-47fd-9069-df00cd3bbe8d

Klassifikationen

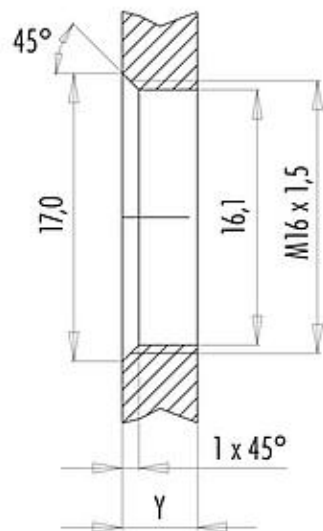
eCl@ss 11.1	27-44-01-09
ETIM 7.0	EC003569

Montageanleitung / Montageausschnitt

Mit Fläche als Verdrehenschutz



Mit Durchgangsbohrung



Einbaurichtung: O-Ring sitzt an Fase.

Anzugsdrehmoment

Metallgehäuse/Kunststoffgehäuse 1,25 Nm

Gehäusewandstärke Y (mm)		
Ausführung	min (mm)	max (mm)
Hinterwandmontage	2	3,5
von vorne verschraubbar	2	4,5
positionierbar ¹⁾	2	3,5
Schraubklemmanschluss	2	3,5
Gewinde M12 x 1	2	3,0
Gewinde M14 x 1 ²⁾	³⁾ 1,5/ ⁴⁾ 2	6,5

Hinweise

- 1) Keine Fase anbringen
- 2) Wandstärken:
bis 1,5 mm Kontermutter 01-5385 verwenden,
>1,5 mm Gewinde schneiden
- 3) Mutter
- 4) Gewinde in Gehäusewand

Bezeichnung	M12-A Flanschdose, Polzahl: 4, ungeschirmt, Litzen, IP69K, M16x1,5, für Outdooranwendungen
Produktgruppe	M12-A Serie 763
Bestellnummer	09 3432 284 04

Sicherheitshinweise / Montagehinweise

Der Steckverbinder darf nicht unter Last gesteckt oder getrennt werden. Eine Nichtbeachtung sowie unsachgemäße Verwendung kann Personenschäden zur Folge haben.

Die Steckverbinder sind für Einsatzbereiche im Anlagen-, Steuerungs- und Elektrogerätebau entwickelt worden. Die Überprüfung, ob die Steckverbinder auch in anderen Einsatzgebieten verwendet werden können, obliegt dem Anwender.

Durch den Anwender sind geeignete Sicherheitsvorkehrungen zu treffen, damit der Steckverbinder nicht versehentlich gelöst werden kann.

Steckverbinder mit der Schutzart IP67 und IP68 sind nicht für die Verwendung unter Wasser geeignet. Weitere Infos zu den IP Schutzarten siehe im Bereich Downloadcenter „Technische Informationen“.