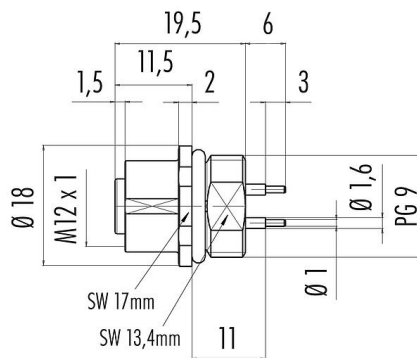


Bezeichnung **M12-D Flanschdose, Polzahl: 4, ungeschirmt, THT, IP67, UL, PG 9**  
 Produktgruppe **M12-D Serie 876**  
 Bestellnummer **09 3732 88 04**

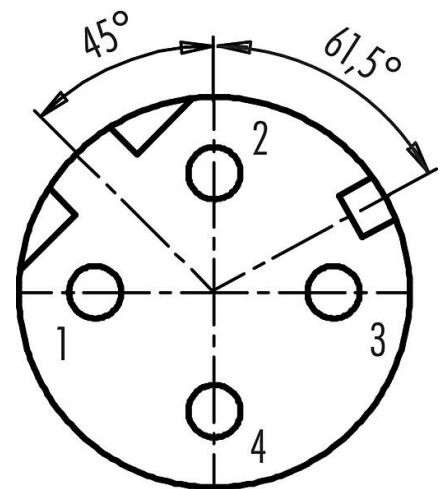
**Abbildung**



**Maßzeichnung**



**Polbild (Steckseite)**



Die Montageanleitung finden Sie auf der nachfolgenden Seite.

**Technische Daten**

**Allgemeine Kennwerte**

Bestellnummer	<b>09 3732 88 04</b>
Steckverbinder-Bauform	Flanschdose
Steckverbinder Verriegelung	schrauben
Anschlussart	THT
Schutzart	IP67
Grenztemperatur von / bis	-40 °C / 85 °C
Mechanische Lebensdauer	> 100 Steckzyklen
Gewicht (gr)	9,49
Zolltarifnummer	85369010

**Elektrische Kennwerte**

Bemessungsspannung	250 V
Bemessungs-Stoßspannung	2500 V
Bemessungsstrom (40°C)	4,0 A
Isolationswiderstand	> 10 <sup>10</sup> Ω
Verschmutzungsgrad	3
Übertragungseigenschaft	CAT 5
Überspannungskategorie	II
Isolierstoffgruppe	II
EMV-Tauglichkeit	ungeschirmt

Bezeichnung	<b>M12-D Flanschdose, Polzahl: 4, ungeschirmt, THT, IP67, UL, PG 9</b>
Produktgruppe	<b>M12-D Serie 876</b>
Bestellnummer	<b>09 3732 88 04</b>

**Werkstoffe**

Material Gehäuse	Zinkdruckguss vernickelt
Material Kontaktkörper	PA
Material Kontakt	CuSn (Bronze)
Kontaktoberfläche	Au (Gold)
Material Verriegelung	Zinkdruckguss vernickelt
REACH SVHC	CAS 7439-92-1 (Lead)
SCIP Nummer	SCIP-number not available

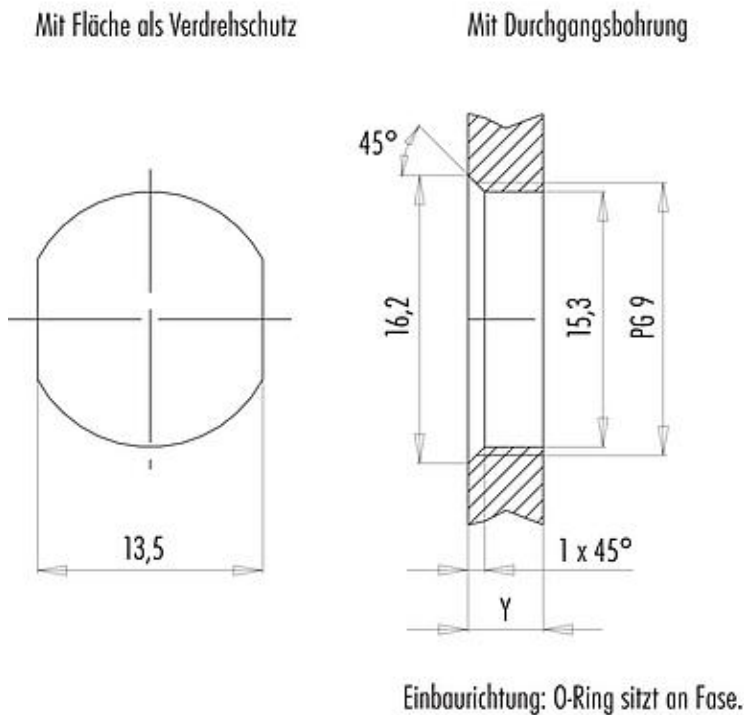
**Zulassungen / Approbationen**

Zulassungen	UL
-------------	----

**Klassifikationen**

eCl@ss 11.1	27-44-01-09
ETIM 7.0	EC003569

**Montageanleitung / Montageausschnitt**



**Anzugsdrehmoment**  
 Metallgehäuse/Kunststoffgehäuse 1,25 Nm

Gehäusewandstärke Y (mm)		
Ausführung	min (mm)	max (mm)
Hinterwandmontage	2	3,5
von vorne verschraubbar	2	4,5
positionierbar <sup>1)</sup>	2	3,5
Schraubklemmanschluss	2	3,5
Gewinde M12 x 1	2	3,0
Gewinde M14 x 1 <sup>2)</sup>	<sup>3)</sup> 1,5/ <sup>4)</sup> 2	6,5

**Hinweise**

- <sup>1)</sup> Keine Fase anbringen
- <sup>2)</sup> Wandstärken:  
 bis 1,5 mm Mutter 38 5385 100 001 verwenden,  
 >1,5 mm Gewinde schneiden
- <sup>3)</sup> Mutter
- <sup>4)</sup> Gewinde in Gehäusewand

Bezeichnung	<b>M12-D Flanschdose, Polzahl: 4, ungeschirmt, THT, IP67, UL, PG 9</b>
Produktgruppe	<b>M12-D Serie 876</b>
Bestellnummer	<b>09 3732 88 04</b>

### **Sicherheitshinweise / Montagehinweise**

Der Steckverbinder darf nicht unter Last gesteckt oder getrennt werden. Eine Nichtbeachtung sowie unsachgemäße Verwendung kann Personenschäden zur Folge haben.

Die Steckverbinder sind für Einsatzbereiche im Anlagen-, Steuerungs- und Elektrogerätebau entwickelt worden. Die Überprüfung, ob die Steckverbinder auch in anderen Einsatzgebieten verwendet werden können, obliegt dem Anwender.

Steckverbinder mit der Schutzart IP67 und IP68 sind nicht für die Verwendung unter Wasser geeignet. Beim Einsatz im Freien müssen die Steckverbinder gesondert gegen Korrosion geschützt werden. Weitere Infos zu den IP Schutzarten siehe im Bereich Downloadcenter „Technische Informationen“.